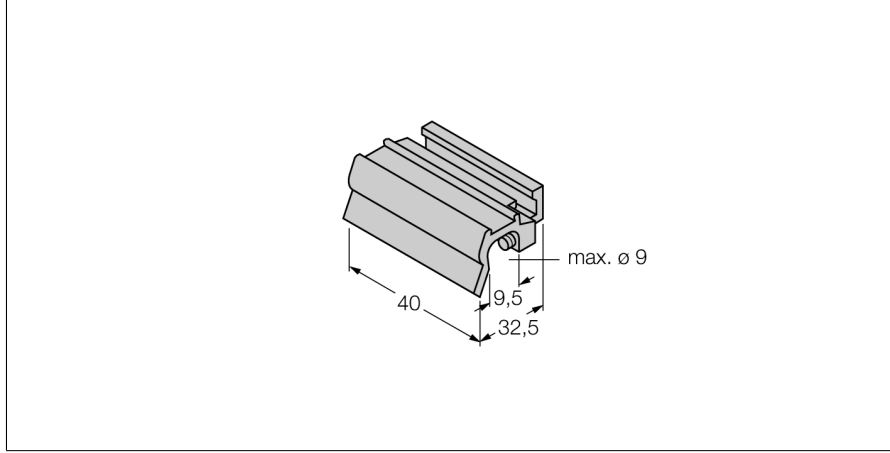


Montaj aksesuarları

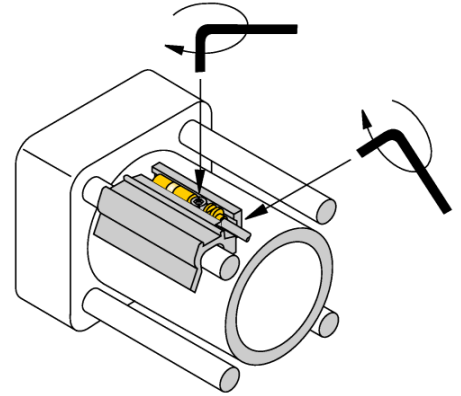
Montaj braketi

Rot kolu silindirler için

KLZ2-INT



- Rot kolu silindirler üzerine montaj
- Silindir çapı: 50...63 mm
- Rot kolu çapı: 9 mm'ye kadar
- Metal: Alüminyum



Tip	KLZ2-INT
Tanit. no.	6970411
Tasarım	Aksesuarlar, INT
Boyutlar	40 x 32.5 x 15.5mm
Gövde malzemesi	Metal, AL
İlgili silindir çapı için sabitleme kelepçesi	50...63 mm

