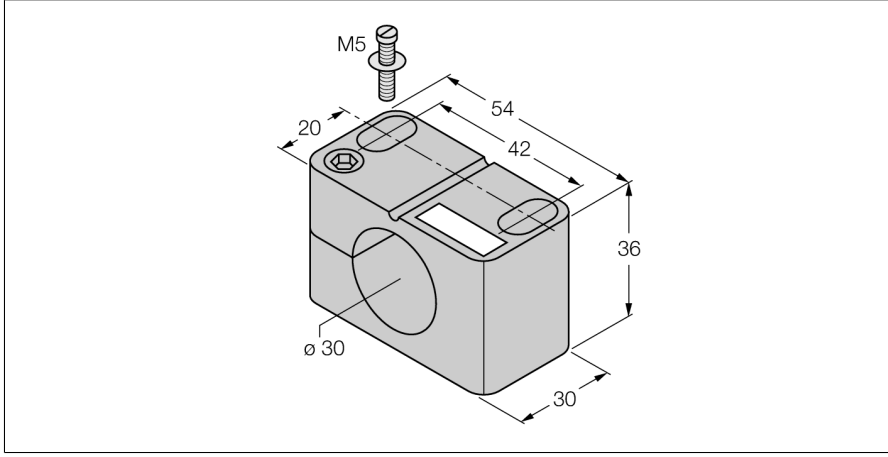
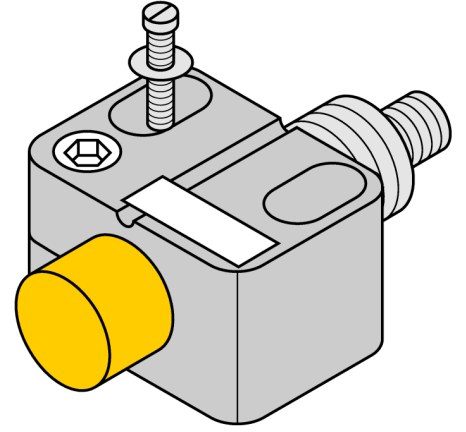


Endüktif sensörler için montaj aksesuarları M30 tasarımı için montaj klipsi BST-30N



- Dayamasız
- Plastik PA6



Tip	BST-30N
Tanit. no.	6947217
Tasarım	Dişli silindirik için aksesuarlar, M30
Boyutlar	30 x 54 x 36mm
Gövde malzemesi	Plastik, PA6, Siyah
Gövde somunu maks. sıkma torku	1 Nm