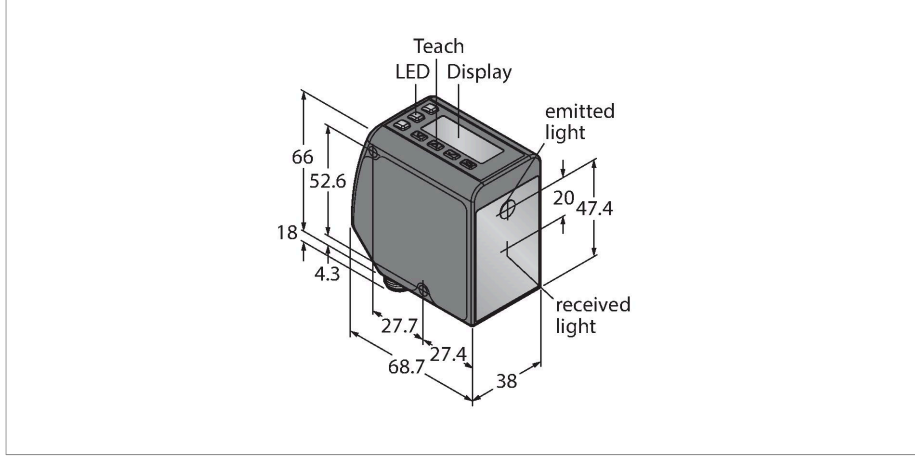


LTF12KC2LDQ

Fotoelektrik Sensör – Lazer Tarama Sistemi



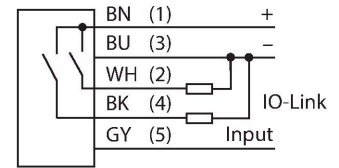
Teknik Veriler

Tip	LTF12KC2LDQ
Tanıt. no.	3801130
Optik veriler	
İşlev	Yakınlık anahtarı
Çalışma modu	Çalışma süresi
Işık tipi	kırmızı
Dalga boyu	660 nm
Lazer sınıfı	▲ 2
Optik çözünürlük	3 mm
Tekrarlanabilirlik	1.5 mm
Mesafe	50...12000 mm
Ortam ışığından etkilenmeme	40000 lüks
Elektrik verileri	
Çalışma voltajı	12...30 VDC
DC nominal çalışma akımı	≤ 85 mA
Kısa devre koruması	evet
Ters kutup koruması	evet
İletişim protokolü	IO-Link
Çıkış işlevi	NA/NK kontağı, PNP
Anahtarlama frekansı	≤ 250 Hz
Hazırlık gecikmesi	≤ 2 s
Hazırlık gecikmesi	≤ 2000 msn
Tipik yanıt süresi	< 1.5 msn
IO-Link	
IO-Link Özellikleri	V 1.1
IO-Link bağlantı noktası tipi	Sınıf A
Communication mode	COM 2 (38.4 kBaud)

Özellikler

- 2 satırlı 8 bölümlü görünüm
- M12 × 1 erkek konektör, döndürülebilir, 5 pimli
- Mesafe: 0,05...12 m
- Lazer sınıfı 2, kırmızı, 660 nm, IEC 60825-1:2007 uyarınca
- Çözünürlük: 0,3...3 mm
- Çalışma gerilimi: 12...30 VDC
- Çıkış 1: IO-Link iletişimine sahip PNP anahtarlama çıkışı
- Çıkış 2: PNP anahtarlama çıkışı, alarm çıkışı veya darbe frekansı modülasyonu (PFM)
- IO-link ile işlem değerinin iletimi ve parametrelendirme

Kablo bağlantı şeması



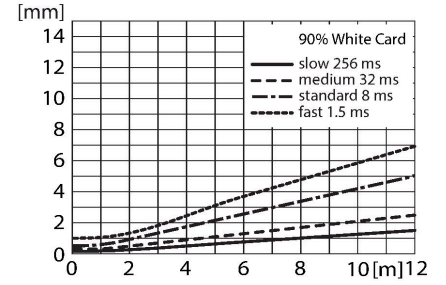
İşlevsel prensip

LTF lazer sensörleri, 12 m'ye kadar bir kadar mesafede bir nesneyle olan mesafeyi ölçer. Ayarlar, gövde üzerindeki düğmeler yoluyla yapılır. Entegre ekran, menü navigasyonuna yardımcı olur ve ölçülen mesafeyi görüntüleme işlevi görür. Kontak çıkışı yeniden programlanabilir ve analog çıkış, tipe bağlı olarak akım veya gerilim çıktısı şeklinde düzenlenir. Entegre konektör, montajını kolaylaştıracak şekilde 90° derece döndürülebilir. Transmitter LED'i, menü veya gri kablo (tel 5) yoluyla kapatılabilir. Aynı kablo, senkronizasyon modunda iki cihazı çalıştırmak için kullanılabilir ve bu da karşılıklı etkiyi engeller. Ölçüm hassasiyeti kazanç eğrisinden elde edilebilir.

Teknik Veriler

İşlem verisi genişliği	16 bit
Çerçeve tipi	Tip_2_2
Minimum cycle time	2 ms
Function Pin 4	IO-Link
Function Pin 2	DI
Maximum cable length	20 m
Profile support	Smart Sensor Profil
SIDI GSDML'ye dahildir	Evet
Mekanik veriler	
Tasarım	Dikdörtgen, LTF
Boyutlar	77 x 26 x 56 mm
Gövde malzemesi	Metal, Kalıp döküm çinko alaşımı, Siyah
Lens	plastik, Polikarbonat
Elektriksel bağlantı	Konektörler, M12 x 1, PVC
Çekirdek sayısı	5
Ortam sıcaklığı	-20...+55 °C
Saklama sıcaklığı	-30...+65 °C
Relative humidity	90 %
IP Derecesi	IP67
Özel özellikler	Pompa fonksiyonu sürdürme/erteleme
Güç-açık göstergesi	LED, yeşil
Anahtarlama durumu	LED, sarı
Testler/onaylar	
Titreşim direnci	IEC 60947-5-2 uyarınca
Darbe testi	IEC 60947-5-2 uyarınca
Onaylar	CE

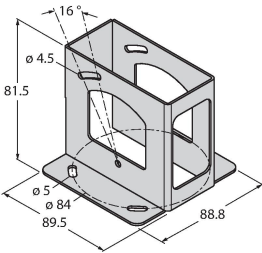
Aşırı kazanç eğrisi



Aksesuarlar

SMBLTFU

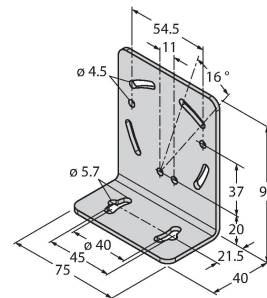
3094757



LTF serilerinin sensörleri için paslanmaz çelik koruyucu gövde

SMBLTFL

3094756



LTF serilerinin sensörleri için dikdörtgen, paslanmaz çelik montaj braketi

Aksesuarlar

Ölçekli çizim	Tip	Tanit. no.	
	RKC4.5T-2/TEL	6625016	Bağlantı kablosu, dişi M12, düz, 5 pimli, kablo uzunluğu: 2 m, kılıf malzemesi: PVC, siyah; cULus onaylı; diğer kablo uzunlukları ve kaliteleri mevcuttur, bkz. www.turck.com
	WKC4.5T-2/TEL	6625028	Bağlantı kablosu, dişi M12, açılı, 5 pimli, kablo uzunluğu: 2 m, kılıf malzemesi: PVC, siyah; cULus onaylı; diğer kablo uzunlukları ve kaliteleri mevcuttur, bkz. www.turck.com

Aksesuarlar

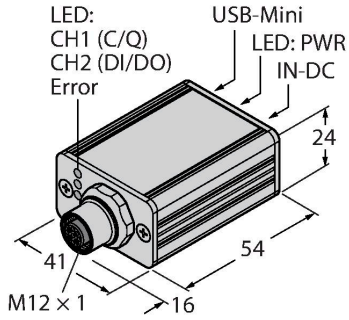
Ölçekli çizim	Tip	Tanit. no.	
	BL67-4IOL	6827386	4-channel IO-Link Master module for the modular BL67 I/O-system
	BL20-E-4IOL	6827385	IO-Link master module for the modular BL20 I/O system, 4-channel

Ölçekli çizim

Tip
USB-2-IOL-0002

Tanit. no.
6825482

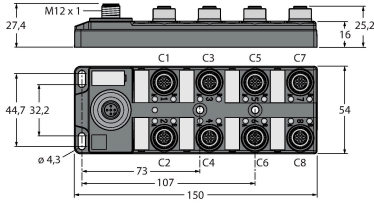
Entegre USB bağlantı noktalı IO-Link Master



TBIL-M1-16DXP

6814102

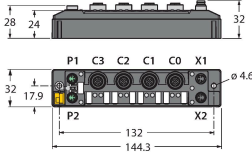
16 dijital PNP sinyalinin IO-Link master'a bağlanması için 16 kanallı I/O göbeği (giriş/çıkış kanal başına serbestçe seçilebilir)



TBEN-S2-4IOL

6814024

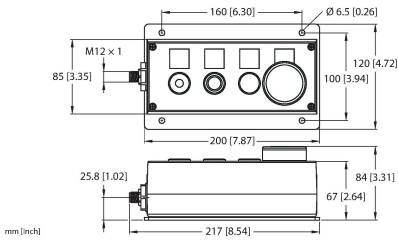
Kompakt çok protokollü I/O modülü, 4 IO-Link Master 1.1 Sınıf A, 4 evrensel PNP dijital kanal 0,5 A



OPIL-E4-IO2-FE01(DE)

100029326

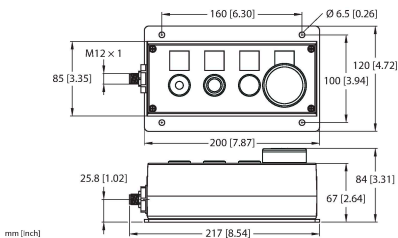
16 dijital PNP sinyalinin IO-Link master'a bağlanması için 16-kanallı G/Ç göbeği (giriş/çıkış, kanal başına serbestçe seçilebilir)



OPIL-E4-IO2-FE02

100029327

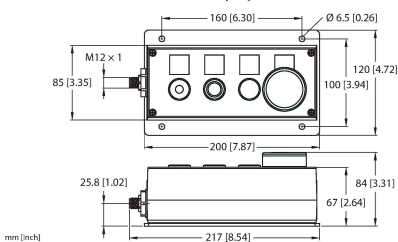
16 dijital PNP sinyalinin IO-Link master'a bağlanması için 16-kanallı G/Ç göbeği (giriş/çıkış, kanal başına serbestçe seçilebilir)



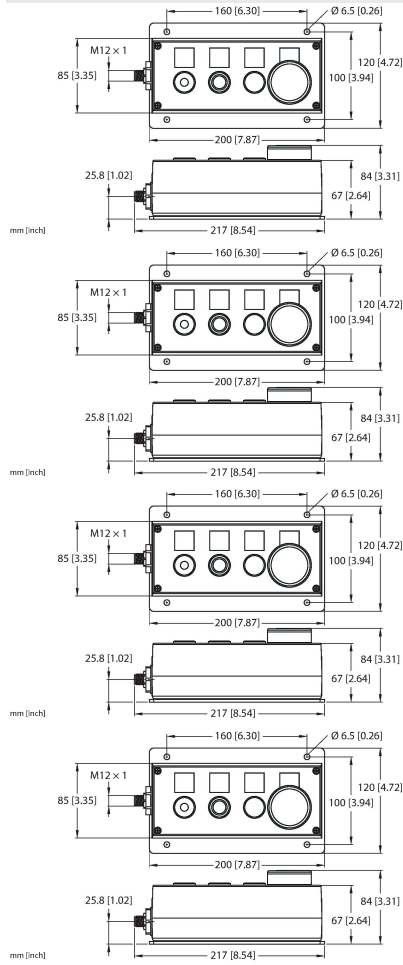
OPIL-E4-IO2-FE03

100029328

16 dijital PNP sinyalinin IO-Link master'a bağlanması için 16-kanallı G/Ç göbeği (giriş/çıkış, kanal başına serbestçe seçilebilir)



Ölçekli çizim



Tip

Tanıt. no.

OPIL-E4-IO3-FE04

100036394

16 dijital PNP sinyalinin IO-Link master'a bağlanması için 16-kanallı G/Ç göbeği (giriş/çıkış, kanal başına serbestçe seçilebilir)

OPIL-E4-IO3-FE01

100036505

16 dijital PNP sinyalinin IO-Link master'a bağlanması için 16-kanallı G/Ç göbeği (giriş/çıkış, kanal başına serbestçe seçilebilir)

OPIL-E4-IO3-FE02

100036506

16 dijital PNP sinyalinin IO-Link master'a bağlanması için 16-kanallı G/Ç göbeği (giriş/çıkış, kanal başına serbestçe seçilebilir)

OPIL-E4-IO3-FE03

100036507

16 dijital PNP sinyalinin IO-Link master'a bağlanması için 16-kanallı G/Ç göbeği (giriş/çıkış, kanal başına serbestçe seçilebilir)