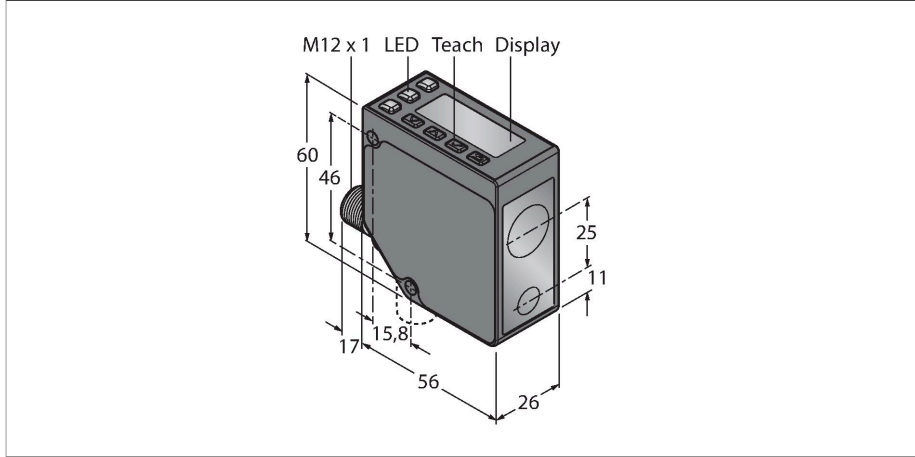


LE550KC1Q

Fotoelektrik Sensör – Lazer Tarama Sistemi



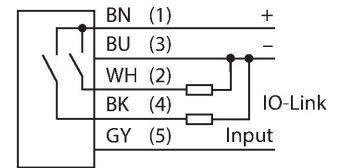
Teknik Veriler

Tip	LE550KC1Q
Tanıt. no.	3097765
Optik veriler	
İşlev	Yakınlık anahtarı
Çalışma modu	Üçgenleme
Işık tipi	kırmızı
Dalga boyu	650 nm
Lazer sınıfı	▲ 1
Optik çözünürlük	1 mm
Tekrarlanabilirlik	0.5 mm
Mesafe	100...1000 mm
Ortam ışığından etkilenmeme	5000 lüks
Elektrik verileri	
Çalışma voltajı	12...30 VDC
DC nominal çalışma akımı	≤ 70 mA
Kısa devre koruması	evet
Ters kutup koruması	evet
İletişim protokolü	IO-Link
Çıkış işlevi	NA/NK kontağı, PNP
Anahtarlama frekansı	≤ 250 Hz
Hazırlık gecikmesi	≤ 2 s
Hazırlık gecikmesi	≤ 3000 msn
Tipik yanıt süresi	< 2 msn
IO-Link	
IO-Link Özellikleri	V 1.1
IO-Link bağlantı noktası tipi	Sınıf A
Communication mode	COM 2 (38.4 kBaud)

Özellikler

- 2 satırlı 8 bölümlü görünüm
- Dönebilir konektör, erkek M12 x 1, 5 telli
- Mesafe: 100...1000 mm
- Lazer sınıfı 1, kırmızı, 650 nm, IEC 60825-1:2007 uyarınca
- 100 mm - 600 mm mesafede çözünürlük: > 0,5 mm
- 600 mm - 1000 mm mesafede çözünürlük: > 1 mm
- Çalışma gerilimi: 12...30 VDC
- IO-Link iletişime sahip 1 x PNP anahtarlama çıkışı
- IO-link ile işlem değerinin iletimi ve parametrelendirme

Kablo bağlantı şeması



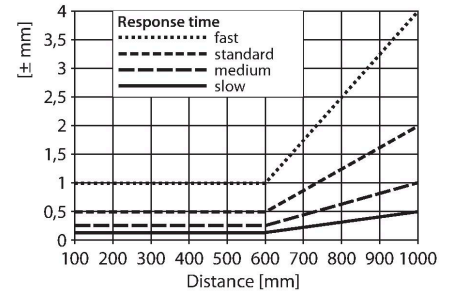
İşlevsel prensip

LE550 lazer sensörleri, 1 m'ye kadar bir kadar mesafeye bir nesneyle olan mesafeyi ölçer. Ayarlar, gövdedeki düğmeler yoluyla yapılır. Entegre ekran, menü navigasyonuna yardımcı olur ve ölçülen mesafeyi görüntülemek için kullanılır. Kontak çıkışı yeniden programlanabilir ve analog çıkış, tipe bağlı olarak akım veya gerilim çıkışı şeklinde düzenlenir. Entegre konektör, montajını kolaylaştıracak şekilde 90° derece döndürülebilir. Transmitter LED'i, menü veya gri kablo (tel 5) yoluyla kapatılabilir. Aynı kablo, senkronizasyon modunda iki cihazı çalıştırmak için kullanılabilir ve bu da karşılıklı etkiyi engeller. Ölçümde maks. 600 mm'lik bir mesafede 0,5 mm hassasiyet elde edilir.

Teknik Veriler

İşlem verisi genişliği	16 bit
Çerçeve tipi	Type_2_2
Minimum cycle time	2 ms
Function Pin 4	IO-Link
Function Pin 2	DI
Maximum cable length	20 m
Profile support	Smart Sensor Profil
SIDI GSDML'ye dahildir	Evet
Mekanik veriler	
Tasarım	Dikdörtgen, LE550
Boyutlar	56 x 26 x 77 mm
Gövde malzemesi	Metal, Kalıp döküm çinko alaşımı, Siyah
Lens	plastik, polikarbonat
Elektriksel bağlantı	Konektörler, M12 x 1, PVC
Çekirdek sayısı	5
Ortam sıcaklığı	-20...+55 °C
Saklama sıcaklığı	-30...+65 °C
Relative humidity	90 %
IP Derecesi	IP67
Özel özellikler	süzdürme/erteleme
Güç-açık göstergesi	LED, yeşil
Anahtarlama durumu	LED, sarı
Testler/onaylar	
Onaylar	CE, cULus listeli

Aşırı kazanç eğrisi

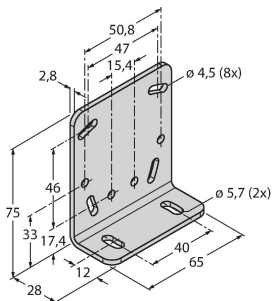


Aksesuarlar

SMBLEL

3086754

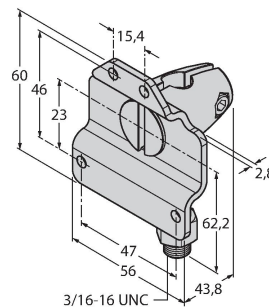
LE250/550 sensörlerinin yandan montajı için dikdörtgen, paslanmaz çelik montaj braketi



SMBLEFA

3088226

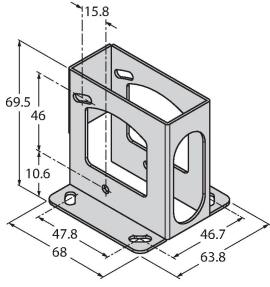
LE250/550 serilerinin sensörleri için döner, paslanmaz çelik montaj braketi



SMBLEU

3086755

LE250/550 serilerinin sensörleri için paslanmaz çelik koruyucu gövde



Aksesuarlar

Ölçekli çizim

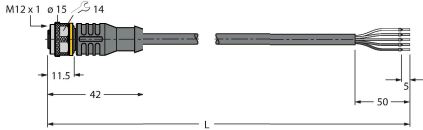
Tip

Tanıt. no.

RKC4.5T-2/TEL

6625016

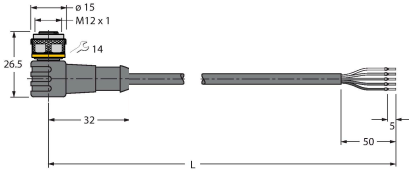
Bağlantı kablosu, dişi M12, düz, 5 pimli, kablo uzunluğu: 2 m, kılıf malzemesi: PVC, siyah; cULus onaylı; diğer kablo uzunlukları ve kaliteleri mevcuttur, bkz. www.turck.com



WKC4.5T-2/TEL

6625028

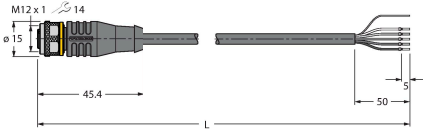
Bağlantı kablosu, dişi M12, açılı, 5 pimli, kablo uzunluğu: 2 m, kılıf malzemesi: PVC, siyah; cULus onaylı; diğer kablo uzunlukları ve kaliteleri mevcuttur, bkz. www.turck.com



RKS4.5T-2/TEL

6626361

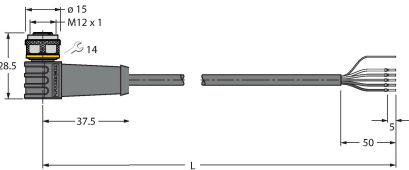
Bağlantı kablosu, M12 dişi konektör, düz, 5 telli, kablo uzunluğu: 2 m, kılıf malzemesi: PVC, siyah; korumalı; cULus onaylı; diğer kablo uzunlukları ve kaliteleri mevcuttur, bkz. www.turck.com



WKS4.5T-2/TEL

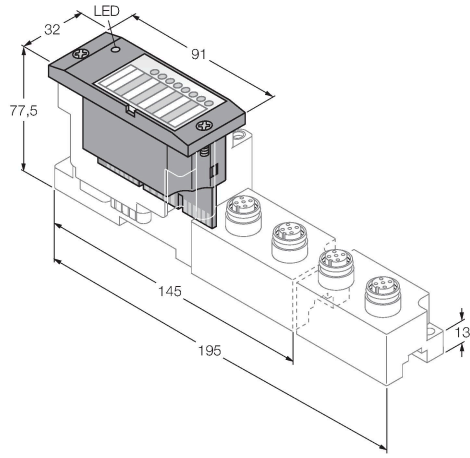
6626364

Bağlantı kablosu, M12 dişi konektör, açılı, 5 telli, kablo uzunluğu: 2 m, kılıf malzemesi: PVC, siyah; korumalı; cULus onaylı; diğer kablo uzunlukları ve kaliteleri mevcuttur, bkz. www.turck.com



Aksesuarlar

Ölçekli çizim



Tip
BL67-4IOL

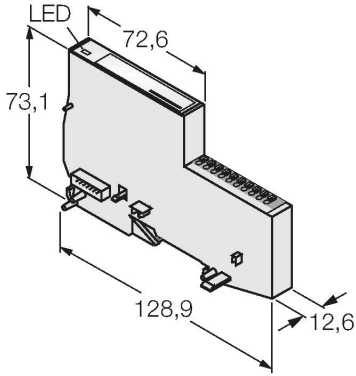
Tanit. no.
6827386

4-channel IO-Link Master module for the modular BL67 I/O-system

BL20-E-4IOL

6827385

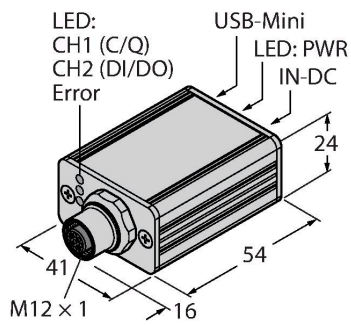
IO-Link master module for the modular BL20 I/O system, 4-channel



USB-2-IOL-0002

6825482

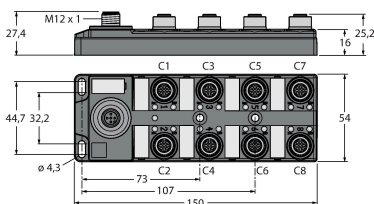
Entegre USB bağlantı noktalı IO-Link Master



TBIL-M1-16DXP

6814102

16 dijital PNP sinyalinin IO-Link master'a bağlanması için 16 kanallı I/O göbeği (giriş/çıkış kanal başına serbestçe seçilebilir)

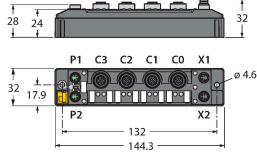


Ölçekli çizim

Tip

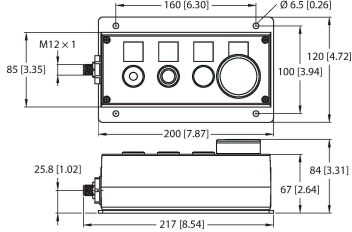
Tanıt. no.

Kompakt çok protokollü I/O modülü, 4 IO-Link Master 1.1 Sınıf A, 4 evrensel PNP dijital kanal 0,5 A



TBEN-S2-4IOL

6814024

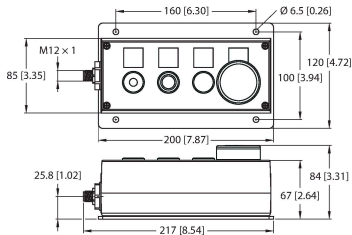


OPIL-E4-IO2-FE01(DE)

100029326

16 dijital PNP sinyalinin IO-Link master'a bağlanması için 16-kanallı G/Ç göbeği (giriş/çıkış, kanal başına serbestçe seçilebilir)

mm [inch]

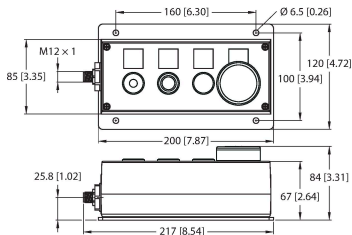


OPIL-E4-IO2-FE02

100029327

16 dijital PNP sinyalinin IO-Link master'a bağlanması için 16-kanallı G/Ç göbeği (giriş/çıkış, kanal başına serbestçe seçilebilir)

mm [inch]

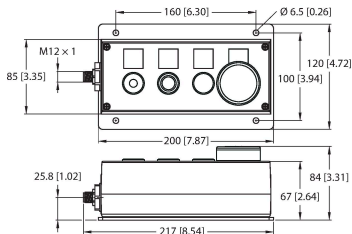


OPIL-E4-IO2-FE03

100029328

16 dijital PNP sinyalinin IO-Link master'a bağlanması için 16-kanallı G/Ç göbeği (giriş/çıkış, kanal başına serbestçe seçilebilir)

mm [inch]

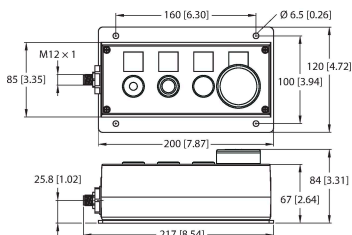


OPIL-E4-IO3-FE04

100036394

16 dijital PNP sinyalinin IO-Link master'a bağlanması için 16-kanallı G/Ç göbeği (giriş/çıkış, kanal başına serbestçe seçilebilir)

mm [inch]

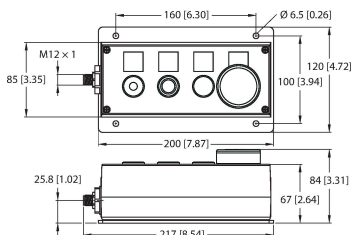


OPIL-E4-IO3-FE01

100036505

16 dijital PNP sinyalinin IO-Link master'a bağlanması için 16-kanallı G/Ç göbeği (giriş/çıkış, kanal başına serbestçe seçilebilir)

mm [inch]

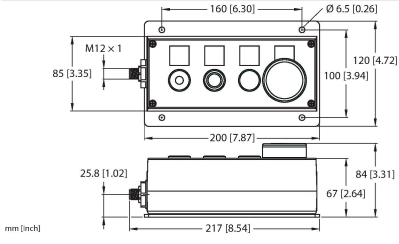


OPIL-E4-IO3-FE02

100036506

16 dijital PNP sinyalinin IO-Link master'a bağlanması için 16-kanallı G/Ç göbeği (giriş/çıkış, kanal başına serbestçe seçilebilir)

mm [inch]

Ölçekli çizim**Tip**

OPIL-E4-IO3-FE03

Tanıt. no.

100036507

16 dijital PNP sinyalinin IO-Link master'a bağlanması için 16-kanallı G/Ç göbeği (giriş/çıkış, kanal başına serbestçe seçilebilir)