

Teknik Veriler

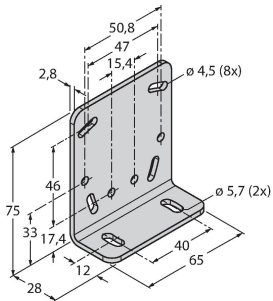
| | |
|------------------------|-----------------------------------------|
| İşlem verisi genişliği | 16 bit |
| Çerçeve tipi | Type_2_2 |
| Minimum cycle time | 2 ms |
| Function Pin 4 | IO-Link |
| Function Pin 2 | DI |
| Maximum cable length | 20 m |
| Profile support | Smart Sensor Profil |
| SIDI GSDML'ye dahildir | Evet |
| Mekanik veriler | |
| Tasarım | Dikdörtgen, LE550 |
| Boyutlar | 56 x 26 x 60 mm |
| Gövde malzemesi | Metal, Kalıp döküm çinko alaşımı, Siyah |
| Lens | plastik, polikarbonat |
| Elektriksel bağlantı | Konektörlü kablo, M12 × 1, 0.15 m, PVC |
| Çekirdek sayısı | 5 |
| Ortam sıcaklığı | -20...+55 °C |
| Saklama sıcaklığı | -30...+65 °C |
| Relative humidity | 90 % |
| IP Derecesi | IP67 |
| Özel özellikler | süzdürme/erteleme |
| Güç-açık göstergesi | LED, yeşil |
| Anahtarlama durumu | LED, sarı |
| Testler/onaylar | |
| Onaylar | CE, cULus listeli |

Aksesuarlar

SMBLEL

3086754

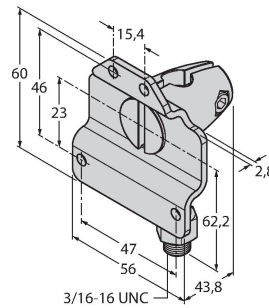
LE250/550 sensörlerinin yandan montajı için dikdörtgen, paslanmaz çelik montaj braketi



SMBLEFA

3088226

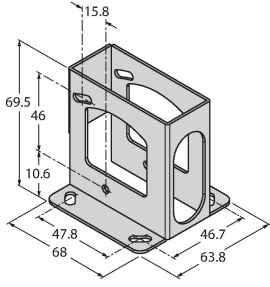
LE250/550 serilerinin sensörleri için döner, paslanmaz çelik montaj braketi



SMBLEU

3086755

LE250/550 serilerinin sensörleri için paslanmaz çelik koruyucu gövde



Aksesuarlar

Ölçekli çizim

Tip

Tanıt. no.

RKC4.5T-2/TEL

6625016

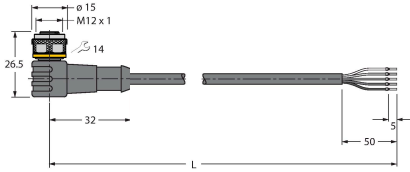
Bağlantı kablosu, dişi M12, düz, 5 pimli, kablo uzunluğu: 2 m, kılıf malzemesi: PVC, siyah; cULus onaylı; diğer kablo uzunlukları ve kaliteleri mevcuttur, bkz. www.turck.com



WKC4.5T-2/TEL

6625028

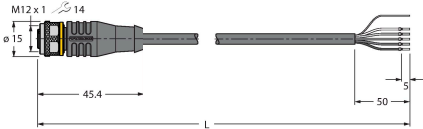
Bağlantı kablosu, dişi M12, açılı, 5 pimli, kablo uzunluğu: 2 m, kılıf malzemesi: PVC, siyah; cULus onaylı; diğer kablo uzunlukları ve kaliteleri mevcuttur, bkz. www.turck.com



RKS4.5T-2/TEL

6626361

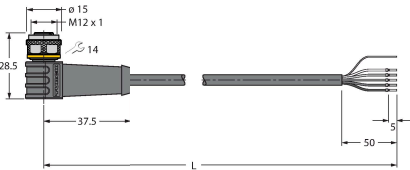
Bağlantı kablosu, M12 dişi konektör, düz, 5 telli, kablo uzunluğu: 2 m, kılıf malzemesi: PVC, siyah; korumalı; cULus onaylı; diğer kablo uzunlukları ve kaliteleri mevcuttur, bkz. www.turck.com



WKS4.5T-2/TEL

6626364

Bağlantı kablosu, M12 dişi konektör, açılı, 5 telli, kablo uzunluğu: 2 m, kılıf malzemesi: PVC, siyah; korumalı; cULus onaylı; diğer kablo uzunlukları ve kaliteleri mevcuttur, bkz. www.turck.com

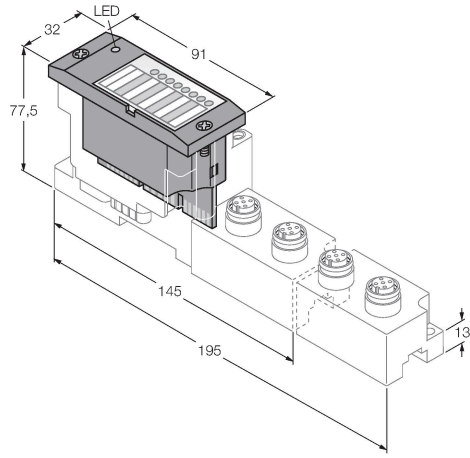


Aksesuarlar

Ölçekli çizim

Tip

Tanit. no.



BL67-4IOL

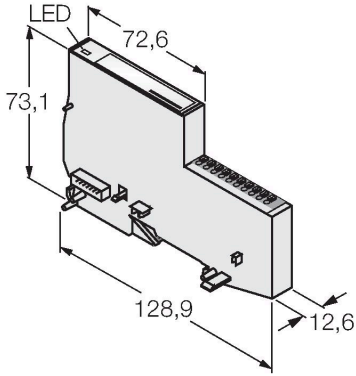
6827386

4-channel IO-Link Master module for the modular BL67 I/O-system

BL20-E-4IOL

6827385

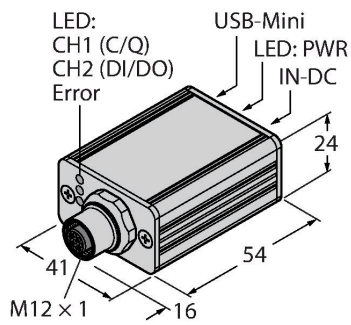
IO-Link master module for the modular BL20 I/O system, 4-channel



USB-2-IOL-0002

6825482

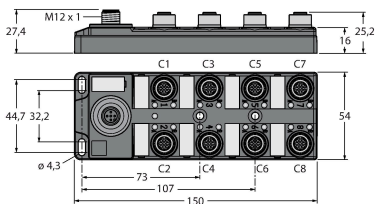
Entegre USB bağlantı noktalı IO-Link Master



TBIL-M1-16DXP

6814102

16 dijital PNP sinyalinin IO-Link master'a bağlanması için 16 kanallı I/O göbeği (giriş/çıkış kanal başına serbestçe seçilebilir)

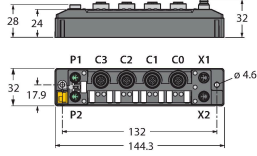


Ölçekli çizim

Tip

Tanıt. no.

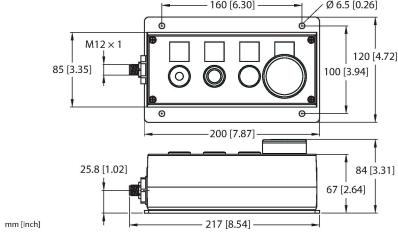
Kompakt çok protokollü I/O modülü, 4 IO-Link Master 1.1 Sınıf A, 4 evrensel PNP dijital kanal 0,5 A



OPIL-E4-IO2-FE01(DE)

100029326

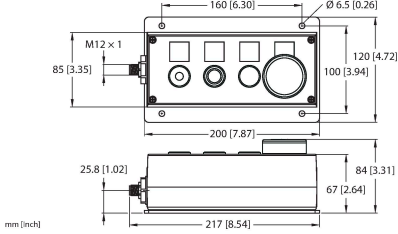
16 dijital PNP sinyalinin IO-Link master'a bağlanması için 16-kanallı G/Ç göbeği (giriş/çıkış, kanal başına serbestçe seçilebilir)



OPIL-E4-IO2-FE02

100029327

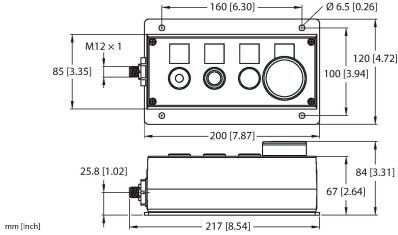
16 dijital PNP sinyalinin IO-Link master'a bağlanması için 16-kanallı G/Ç göbeği (giriş/çıkış, kanal başına serbestçe seçilebilir)



OPIL-E4-IO2-FE03

100029328

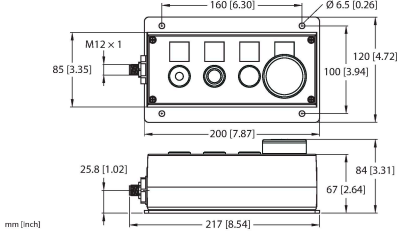
16 dijital PNP sinyalinin IO-Link master'a bağlanması için 16-kanallı G/Ç göbeği (giriş/çıkış, kanal başına serbestçe seçilebilir)



OPIL-E4-IO3-FE04

100036394

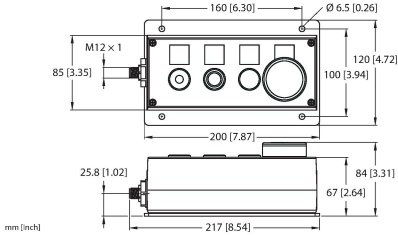
16 dijital PNP sinyalinin IO-Link master'a bağlanması için 16-kanallı G/Ç göbeği (giriş/çıkış, kanal başına serbestçe seçilebilir)



OPIL-E4-IO3-FE01

100036505

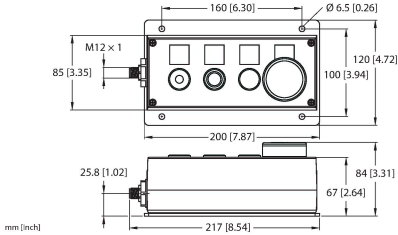
16 dijital PNP sinyalinin IO-Link master'a bağlanması için 16-kanallı G/Ç göbeği (giriş/çıkış, kanal başına serbestçe seçilebilir)

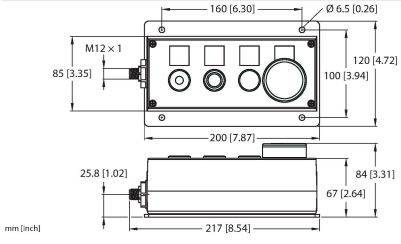


OPIL-E4-IO3-FE02

100036506

16 dijital PNP sinyalinin IO-Link master'a bağlanması için 16-kanallı G/Ç göbeği (giriş/çıkış, kanal başına serbestçe seçilebilir)



Ölçekli çizim**Tip**

OPIL-E4-IO3-FE03

Tanıt. no.

100036507

16 dijital PNP sinyalinin IO-Link master'a bağlanması için 16-kanallı G/Ç göbeği (giriş/çıkış, kanal başına serbestçe seçilebilir)