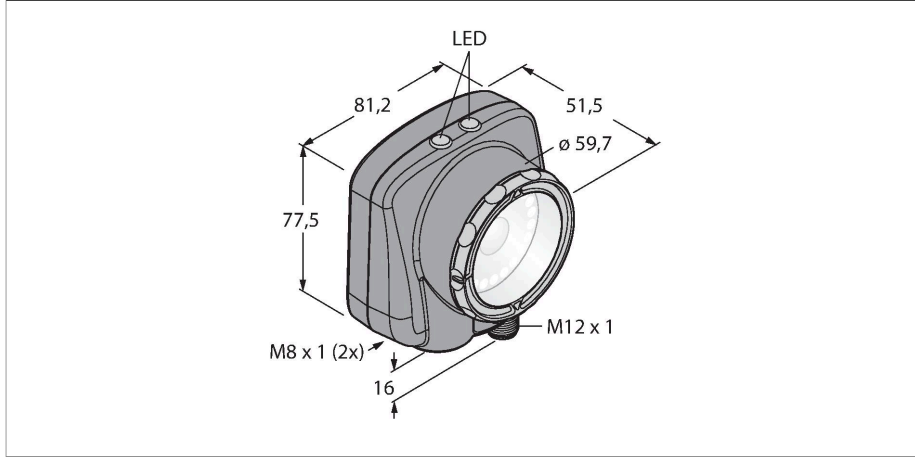


# IVU2PTGI12

## Görüntü işleme – Alan, Leke, Eşleşme



### Teknik Veriler

Tip	IVU2PTGI12
Tanit. no.	3090760
<b>Kamera verileri</b>	
İşlev	gri değeri
Resolution	752 x 480 piksel
Işık tipi	IR
Brennweite	12 mm
Özel özellikler	Wash down
<b>Elektrik verileri</b>	
Çalışma gerilimi U <sub>s</sub>	10...30 VDC
DC nominal çalışma akımı I <sub>s</sub>	≤ 1000 mA
İletişim protokolü	EtherNet/IP Modbus TCP PCCC PROFINET RS232
<b>Mekanik veriler</b>	
Tasarım	Dikdörtgen, iVu PLUS
Boyutlar	51.5 x 81.2 x 95.3 mm
Gövde malzemesi	Plastik, Termoplastik malzeme, Siyah
Window material	Acrylic, clear
Elektriksel bağlantı	Konektörler, M12 x 1, 12 telli
Display	İntegriert
Ortam sıcaklığı	0...+50 °C
IP Derecesi	IP67
<b>Testler/onaylar</b>	
Onaylar	CE

### Özellikler

- İkinci nesil iVu
- 30 inceleme için dahili bellek
- 1/3" CMOS, 752x480 piksel
- Entegre halka ışık: kızılötesi
- Koruma sınıfı IP67
- Harici stroboskop çıkışı + 5 VDC
- Harici tetikleyici girişi
- Mercek, 12 mm, M12x1
- Ekran: Entegre 65,5 mm LCD renkli ekran, 320 x 240 ışığı yeri yansıtan
- Çalışma gerilimi 10...30 VDC
- M12 x 1 erkek, 12 telli
- Üç PNP/NPN kontak çıkışı, yazılım ile seçilebilir
- USB 2.0 ana bilgisayar: M8 dişi, 4 telli
- M8 x 1 erkek, 4 tel ile Ethernet
- Endüstriyel Ethernet: PROFINET, EtherNet/IP, Modbus/TCP, PCCC

### Kablo bağlantı şeması

1 WH	Output 1
2 BN	10...30 VDC
3 GN	Output 2
4 YE	Strobe out 5 VDC only
5 GY	Remote teach
6 PK	Ext. trigger
7 BU	Common
8 RD	Ready
9 OG	Output 3
10 BU light	RS-232 TX
11 BK	RS-232 signal ground
12 VT	RS-232 RX

### İşlevsel prensip

İkinci nesil iVu-Plus, gelişmiş özellikler ve incelemelerin seçiminde daha da fazla seçenek sunar. Sensör, önceki iVu nesli ile

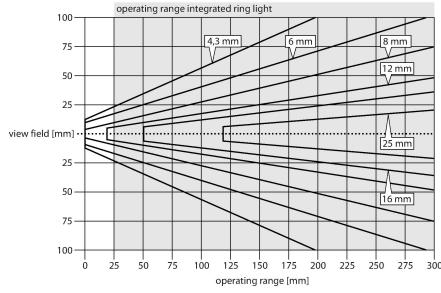
aynı gövdeye ve kullanımı aynı kolaylıkta olan kullanıcı ara birimi ve işlevselliğine sahiptir. 3 entegre çalışma moduna sahip sensör:

1. Patern algılama; bir hedefteki paternin referans paternle aynı olup olmadığını kontrol eder.
2. Blob tanıma; bir veya daha fazla nesne özelliğinin tanımlanmasına yöneliktir.
3. Konumlandırma ile özellik algılama; hareketlere göre uyarlar.

Yeni nesilde özellik algılama ve blob için bir körleme fonksiyonu vardır ve böylece görüntü alanındaki bölgeler kör hale getirilebilmektedir. PC ile sensör yapılandırmasına gerek yoktur! 30 inceleme için depolama.

## Montaj talimatları

### Montaj talimatları/Açıklama



### Odak uzunluğunu seçme

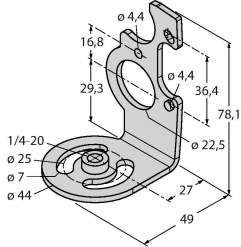
Nesne boyutu veya tarama alanı biliniyorsa, eşleşen görüntü sensörü, algılama aralığı ile odak uzunluğu arasındaki oranı belirleyerek kolaylıkla bulunur. Seçim için grafikleri kullanın. Burada algılama kadar mesafeleri, alan görüşüne ve mercek odak uzunluğuna göre yerleştirilmiştir.

## Aksesuarlar

### SMBIVURAR

3082547

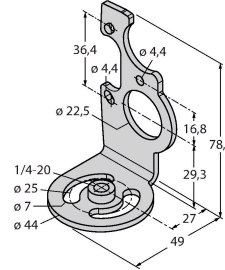
Sağ tarafa montaj için braketler



### SMBIVURAL

3082546

Sol tarafa montaj için braketler



### SMBIVUU

3082549

Tabana montaj için U braket (SMBIVUB taban plakası dahil)

