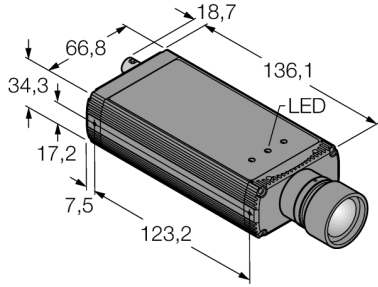


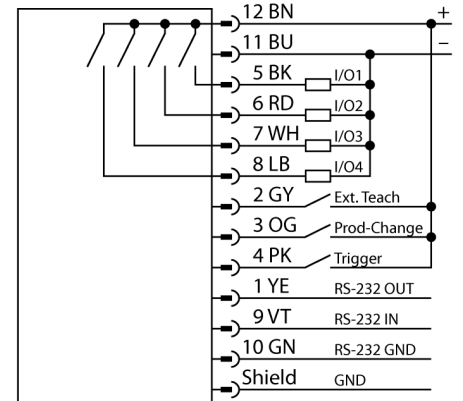
Görüntü işleme entegre analizli kamera P40I



Tip	P40I
Tanit. no.	3075300
Kamera verileri	
İşlev	OMNI
Resolution	640 x 480 piksel
Elektrik verileri	
Çalışma gerilimi U_s	10...30 VDC
DC nominal çalışma akımı I_s	≤ 650 mA
İletişim protokolü	EtherNet/IP Modbus TCP Modbus TCP PCCC RS232
Çıkış işlevi	NA kontak, PNP/NPN
Power on display	LED, yeşil
Anahtarlama durumu	LED, yeşil
Error indication	LED, kırmızı
Mekanik veriler	
Tasarım	İç hat, P4
Gövde malzemesi	Metal, AL
Elektriksel bağlantı	Konektörler, M12 x 1, 12 telli
Ortam sıcaklığı	0...+50 °C
IP Derecesi	IP20
Testler/onaylar	
Onaylar	CE

- Eksiksiz fonksiyon kapsamı, AREA, EDGE ve GEO
- 1/3" CCD, 640x480 piksel
- 256 gri ölçek değeri
- Kamera ve entegre kontrolörü bulunan tek parçalı tasarım
- Gövdenin uzunlamasına ekseninde mercek bağlantısı
- koruma sınıfı IP20
- Mercek ayrı olarak sipariş edilir
- Çalışma gerilimi: M12 x 1 erkek, 12 kutuplu yoluyla 10...30 VDC
- Harici tetikleyici girişi
- Harici stroboskop çıkışı, M8x1, 3 kutuplu
- RJ45 yoluyla EtherNet/IP ve Modbus TCP arayüzü
- RS232 veri iletişimi
- Eş merkezli BNC video bağlantı kablosu

Kablo Bağlantı Şeması



İşlevsel prensip

Kamera sistemi PresencePLUS P4, entegre işleme ünitesi bulunan bir kameradan oluşur. Mercek, aydınlatma ve bağlantı kablosu ayrı olarak sipariş edilir. Ücretsiz yazılım ve donanım yazılımı, şu adresten indirilebilir:
www.bannerengineering.com