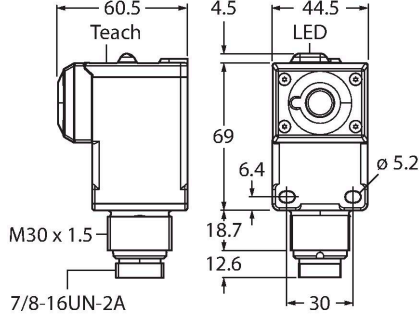


Q45ULIU64ACRQ

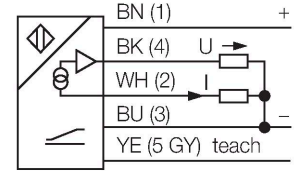
ultrasonik sensör – cisimden yansımali sensör
Analog çıkış ile



Özellikler

- Öğretme düğmesi veya kontrol hattıyla ayarlanabilen ölçüm aralığı
- Yanıt süresi, ayarlanabilir
- Analog çıkış, gerilim veya akım için kullanılabilir
- Öğretme fonksiyonu
- Dönüştürülebilir çıkış eğrileri
- Sonik konininin kadar mesafe açısı 15°
- Kör nokta: 10 cm
- Mesafe: 140 cm

Kablo bağlantı şeması

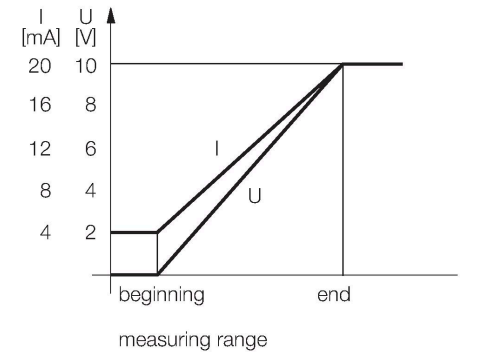


Teknik Veriler

Tip	Q45ULIU64ACRQ
Tanıt. no.	3047553
Ultrason verileri	
İşlev	Yakınlık anahtarı
Mesafe	100...1400 mm
Ultrasound frequency	230 kHz
Tekrarlanabilirlik	≤ ± 1 mm
Sıcaklık sapması	≤ 0.13 son değerin %'si/K
Elektrik verileri	
Çalışma gerilimi U _B	12...24 VDC
Yük direnci	≤ 500 Ω
Tipik yanıt süresi	< 40 msn
Çıkış işlevi	Analog çıkış
Akım çıkışı	4...20 mA
Gerilim çıkışı	0...10 V
Kısa devre koruması	evet/Döngüsel
Ters kutup koruması	Eksiksiz
Mekanik veriler	
Tasarım	Dikdörtgen, Q45
Radyasyon yönü	düz
Boyutlar	60.5 x 44.5 x 102.6 mm
Gövde malzemesi	Plastik, PBT
Transducer material	Plastic, Epoxyd resin and PU foam
Elektriksel bağlantı	Konektörler, 7/8", PVC
Ortam sıcaklığı	-25...+70 °C

İşlevsel prensip

Ultrasonik sensörler, ultrasonik dalgalar ile çok sayıda nesneyi temassız ve aşınmasız şekilde algılayabilmektedirler. Nesnenin saydam veya mat olduğundan, metal olması veya olmamasından sıvı, katı veya toz halinde olmasından bağımsızdır. Hatta, püskürtme, toz veya yağmur gibi çevresel koşullar bile işlevlerini etkilememektedir.



Teknik Veriler

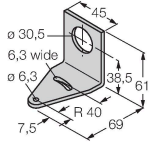
Relative humidity	100 %
IP Derecesi	IP67
Object detected	LED, Yellow
Testler/onaylar	
MTTF	50 yılı SN 29500'e uygun (Ed. 99) 40 °C
Onaylar	CE

Aksesuarlar

SMB30A

3032723

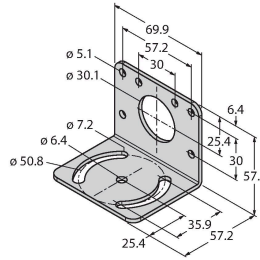
Montaj braketi, dikdörtgen paslanmaz çelik, 30 mm dişli sensörler için



SMB30MM

3027162

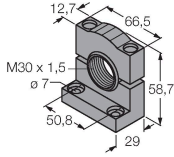
Montaj braketi, dikdörtgen paslanmaz çelik, 30 mm dişli sensörler için, hassas hizalama için geniş delikler



SMB30SC

3052521

Montaj braketi, PBT siyah, 30 mm dişli sensörler için, döndürülebilir



Aksesuarlar

Ölçekli çizim	Tip	Tanıt. no.
	MBCC2-506	3061393