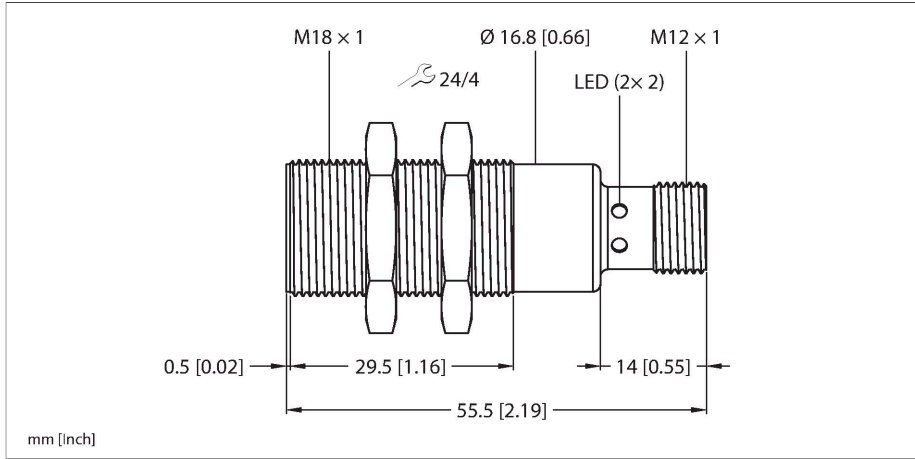


# RU150D-M18M-LIU8X2-H1141

## Ultrasonic Sensor – Diffuse Mode Sensor



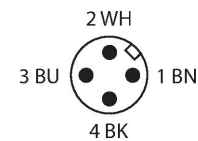
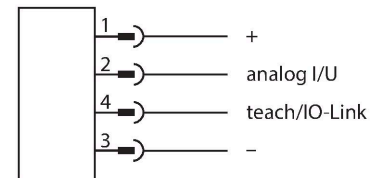
### Teknik Veriler

Tip	RU150D-M18M-LIU8X2-H1141
Tanit. no.	100039011
<b>Ultrason verileri</b>	
İşlev	Yakınlık anahtarı
Mesafe	150...1500 mm
Çözünürlük	1 mm
Minimum measuring range	250 mm
Minimum switching range	25 mm
Ultrasound frequency	400 kHz
Yineleme hassasiyeti	≤ 0.15 tam ölçek %'si
Sıcaklık sapması	± 1.5 tam ölçek %'si
Linearity error	≤ ± 0.5 %
Edge lengths of the nominal actuator	200 mm
<b>Elektrik verileri</b>	
Çalışma voltajı	18...30 VDC
Kaçak dalgalanma	10 % U <sub>ss</sub>
DC nominal çalışma akımı	≤ 150 mA
Yük akımı yok	≤ 40 mA
Yük direnci	≤ 1000 Ω
Artık akım	≤ 0.1 mA
Hazırlık gecikmesi	≤ 300 msn
İletişim protokolü	IO-Link
Çıkış işlevi	NA/NK kontağı, PNP/NPN analog çıkış
Çıkış 1	Anahtarlama çıkışı veya IO-Link modu
Çıkış 2	Analog çıkış
Akım çıkışı	4...20 mA
Yük direnci akım çıkışı	≤ 0.4 kΩ

### Özellikler

- Düz sonik transdüser yüzü
- M18 silindirik tasarım, yerleşik
- M12 × 1 erkek konektör ile bağlantı
- Ölçüm aralığı, öğretme işlevi ile ayarlanabilir
- Sıcaklık dengeleme
- Kör nokta: 15 cm
- Menzil: 150 cm
- Çözünürlük: 1 mm
- Ayarlanabilir anahtarlama histerezisi
- Dar sonik koni
- 1 × anahtarlama çıkışı, PNP/NPN, IO-Link, öğretme, senkronizasyon
- 1 × analog çıkış, 4...20 mA/0...20 mA/0...10 V
- NA/NK programlanabilir
- IO-link ile işlem değerinin iletilmesi ve parametrelendirme
- Retroreflektif sensör olarak ayarlanabilir çalışma

### Kablo bağlantı şeması



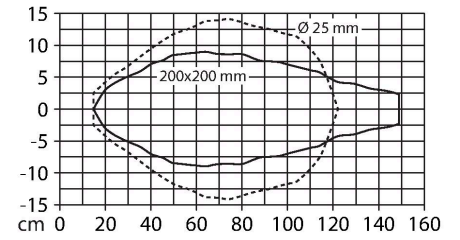
## Teknik Veriler

Gerilim çıkışı	0...10 V
Yük direnci voltaj çıkışı	≥ 10 kΩ
Anahtarlama frekansı	≤ 5 Hz
Histeresis	≤ 6 mm
I <sub>e</sub> 'de gerilim düşüşü	≤ 2.5 V
Kısa devre koruması	evet / Döngüsel
Ters kutup koruması	evet
Kablo kopma koruması	evet
Ayar seçeneği	Uzaktan öğretme IO-Link
<b>IO-Link</b>	
IO-Link Özellikleri	V 1.1
IO-Link bağlantı noktası tipi	Sınıf A
Communication mode	COM 2 (38.4 kBaud)
İşlem verisi genişliği	16 bit
Ölçülen değer bilgisi	15 bit
Anahtarlama bilgisi	1 bit
Çerçeve tipi	2.2
Minimum cycle time	2 ms
İşlev pimi 4	IO-Link
Function Pin 2	Analog
Maximum cable length	20 m
Profile support	Akıllı Sensör Profili/Smart Sensor Profile
<b>Mekanik veriler</b>	
Tasarım	Dişli silindirik, M18
Radyasyon yönü	düz
Boyutlar	Ø 18 x 55.5 mm
Gövde malzemesi	Metal, CuZn, Nikel kaplama
Gövde somunu maks. sıkma torqu	20 Nm
Transducer material	Plastic, Epoxyd resin and PU foam
Elektriksel bağlantı	Konektörler, M12 x 1, 4 telli
Ortam sıcaklığı	-25...+70 °C
Saklama sıcaklığı	-40...+80 °C
Basınç dayanımı	0,5...5 bar
IP Derecesi	IP67
Güç-açık göstergesi	LED, yeşil
Anahtarlama durumu	LED, Sarı
Object detected	LED, Yellow
<b>Testler/onaylar</b>	
MTTF	643 yılı SN 29500'e uygun (Ed. 99) 40 °C
Declaration of conformity EN ISO/IEC	EN 60947-5-7

## İşlevsel prensip

Ultrasonik sensörler, ultrasonik dalgalar ile çok sayıda nesneyi temassız ve aşınmasız şekilde algılayabilmektedir. Nesnenin saydam veya mat, metal ya da ametal, katı, sıvı veya toz halinde olması önemli değildir. Hatta çiseleme, toz veya yağmur gibi çevresel koşullar bile işlevlerini etkilemez.

## Sonik koni



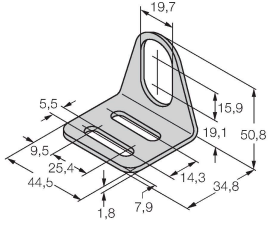
## Teknik Veriler

Titreşim direnci	IEC 60068-2
Onaylar	CE cULus

## Aksesuarlar

MW-18	6945004
-------	---------

Dişli silindirik sensörler için montaj braket; malzeme: Paslanmaz çelik A2 1.4301 (AISI 304)



## Aksesuarlar

Ölçekli çizim	Tip	Tanıt. no.	
	USB-2-IOL-0002	6825482	Entegre USB bağlantı noktalı IO-Link Master
	TX1-Q20L60	6967114	Endüktif enkoderleri, lineer konum, aç, ultrasonik ve kapasitif sensörleri için öğretim adaptörü
	BL67-4IOL	6827386	4-channel IO-Link Master module for the modular BL67 I/O-system
	BL20-E-4IOL	6827385	IO-Link master module for the modular BL20 I/O system, 4-channel
	TBEN-S2-4IOL	6814024	Kompakt çok protokollü I/O modülü, 4 IO-Link Master 1.1 Sınıf A, 4 evrensel PNP dijital kanal 0,5 A