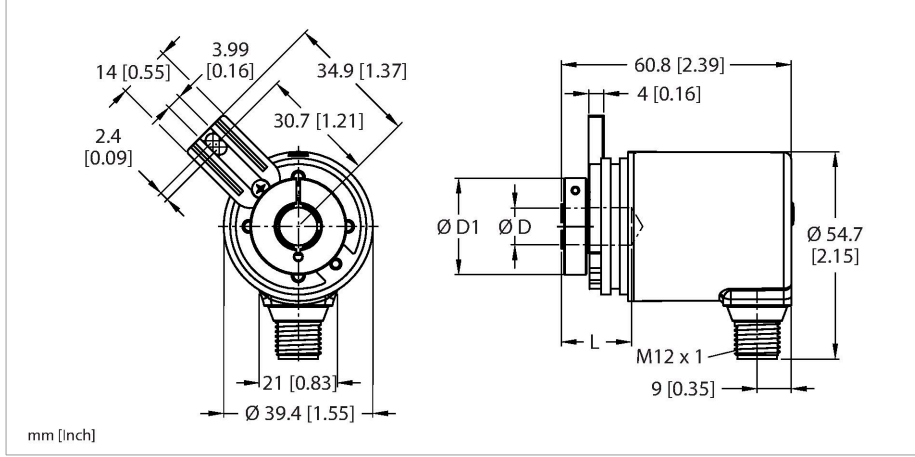


RES-185BA0T-9F14B-H1151

Tam döner enkoder - tek dönüşlü

Endüstriyel Ürün Grubu



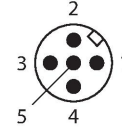
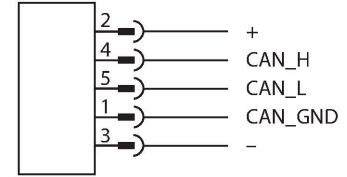
Özellikler

- Montaj elemanlı flanş
- Kör delikli oyuklu şaft, Ø 6,35 mm (maks. geçme derinliği 18,5 mm)
- Manyetik ölçüm prensibi
- Şaft malzemesi: Paslanmaz çelik
- Gövde ve şaft tarafında IP67 koruma sınıfı
- -40...+85°C
- Maks. 4000 dev/dak (sürekli çalışma 2000 dev/dak)
- 10...30 VDC
- SAE J1939
- M12 x 1 erkek, 5 pimli
- 14 bit'te (16.384 konum) 360° çözümü

Teknik Veriler

Tip	RES-185BA0T-9F14B-H1151
Tanit. no.	100026168
Ölçüm prensibi	Manyetik
Genel veriler	
Maks. dönme hızı	4000 dev/dak
İlk hareket torku	< 0.01 Nm
Ölçüm aralığı	0...360 °
Mutlak hassasiyet	± 0.015 ° 25°C'de
Çıkış tipi	Mutlak tek dönüşlü
Çözünürlük, tek dönüşlü	14 Bit
Elektrik verileri	
Çalışma gerilimi U _b	10...30 VDC
Yüksüz akım	≤ 80 mA
Kısa devre koruması	evet
Kablo kopması/ters kutupsallık koruması	evet
İletişim protokolü	SAE J1939
Arayüz	SAE J1939
Mekanik veriler	
Flanş tipi	Montaj elemanlı flanş
Flanş çapı	Ø 36 mm
Şaft tipi	Kör delikli şaft
Şaft çapı D (mm)	6.35
Şaft çapı D	0.25 inç
Dalga boyu L [mm]	18.5
Sıkıştırma parçası dış çapı D1	24 mm
Şaft malzemesi	Paslanmaz çelik

Kablo bağlantı şeması

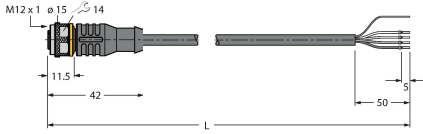


Teknik Veriler

Gövde malzemesi	Kalıp döküm çinko
Elektriksel bağlantı	Konektörler, M12 × 1
Eksenel şaft yükü	20 N
Radyal şaft yükü	40 N
Ortam koşulları	
Ortam sıcaklığı	-40...+85 °C
Titreşim direnci (EN 60068-2-6)	300 m/sn ² , 10...2000 Hz
Darbe direnci (EN 60068-2-27)	300 m/sn ² , 10...2000 Hz
IP Derecesi	IP67
Koruma sınıfı şaft	IP67

Aksesuarlar

Ölçekli çizim	Tip	Tanit. no.	
	RKC5701-5M	6931034	



CAN (DeviceNet, CANopen) için veri yolu kablosu, M12 dişi konektör, düz, kablo uzunluğu: 5 m, kılıf malzemesi: PUR, antrasit; cULus onayı