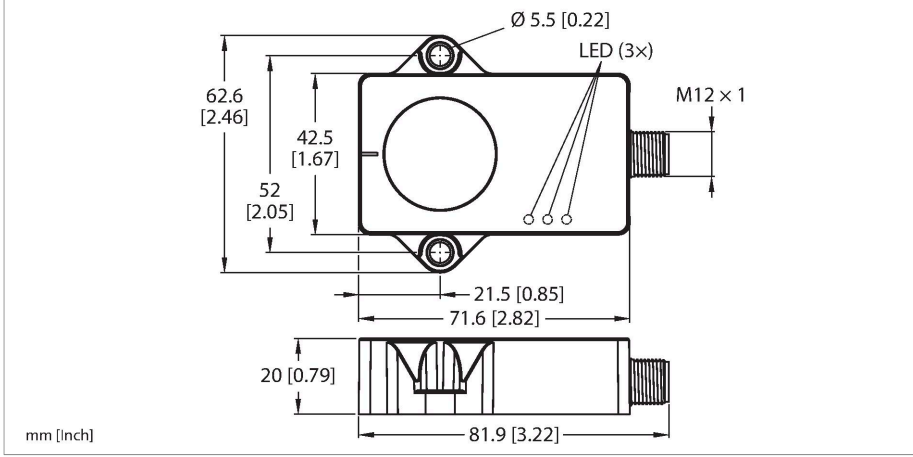


B2N85H-QR20-IOLX3-H1141

Eğim ölçer



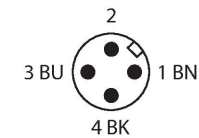
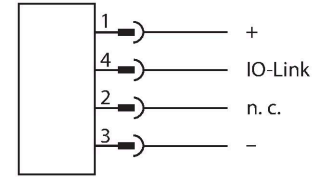
Teknik Veriler

Tip	B2N85H-QR20-IOLX3-H1141
Tanit. no.	100025086
Ölçüm prensibi	Hızlanma
Genel veriler	
Ölçüm aralığı	-85...85 °
Ölçüm eksen sayısı	2
Yineleme hassasiyeti	≤ 0.1 tam ölçek %'si
Doğrusallık sapması	≤ 0.2 %
Sıcaklık sapması	≤ ± 0.012 %/K
Çözünürlük	≤ 0.01 °
Elektrik verileri	
Çalışma voltajı	18...30 VDC
Kaçak dalgalanma	≤ 10 % U _{ss}
Yalıtım test gerilimi	≤ 0.5 kV
Kablo kopması/Ters kutupsallık koruması	evet
İletişim protokolü	IO-Link
Akım tüketimi	< 50 mA
IO-Link	
Communication mode	COM 3 (230.4 kBaud)
Minimum cycle time	1.3 ms
İşlev pimi 4	IO-Link
Mekanik veriler	
Tasarım	Dikdörtgen, QR20
Boyutlar	71.6 x 62.6 x 20 mm
Gövde malzemesi	Plastik, Ultem
Elektriksel bağlantı	Konektörler, M12 x 1

Özellikler

- Dikdörtgen, plastik, Ultem
- LED'le görüntülenen durum
- ±85° ölçüm aralıklı iki eksen üzerinden açı algılama
- -40°C'den 85°C'ye kadar sıcaklık algılama
- Yüksek koruma sınıfı IP68/IP69K
- Tuzlu püskürtmeye ve hızlı sıcaklık değişimine karşı koruma
- 18...30 VDC
- M12 x 1 konektör, 4 pimli
- IO-Link ile iletişim

Kablo bağlantı şeması



İşlevsel prensip

Eğim ölçerlerde açığı belirlemek için bir hızlanma ölçüm hücresi kullanılır. Yer çekimi referans olarak kullanılır. Eğim ölçer, yer çekimine göre açısını değiştirirse bu durum hızlanma ölçme hücresi tarafından algılanır. Sinyal daha sonra doğrusal hale gelir ve açı ile orantılı bir değer elde edilir. Ölçüm prensibiyle basit montaj ve devreye alma sağlanır. Sağlam sensörlerin, düz bir yüzeyde yuvaya yerleştirme tarafında olacak şekilde yerleştirilmesiyle yerleşik bileşenin

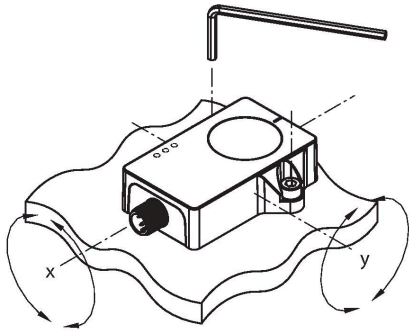
Teknik Veriler

Ortam koşulları	
Ortam sıcaklığı	-40...+85 °C
Sıcaklık değişimleri (EN60068-2-14)	-40...+85°C; 20 döngü
Titreşim direnci (EN 60068-2-6)	20 g; 5 h/eksen; 3 eksen
Darbe direnci (EN 60068-2-27)	150 g; 4 ms ½ sinüs
IP Derecesi	IP68 IP69K
MTTF	548 yılı SN 29500'e uygun (Ed. 99) 40 °C
Güç-açık göstergesi	LED, yeşil
Measuring range display	LED, sarı

üzeri kaplanmıştır. Ardından sensör iki vidayla sabitlenmiştir. Sensör ayrıca sıcaklığın algılanmasını da sağlar. Bu, makinenin durumunu izlemek için de kullanılabilir.

Montaj talimatları

Montaj talimatları/Açıklama



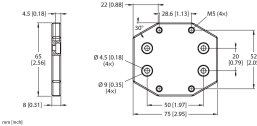
● 4 mm
3 Nm

Örneğin bir metal ortam, ölçüm prensibinde parazite neden olmadığından ölçüm prensibiyle basit montaj ve devreye alma sağlanır. Yeşil bir LED, sensörün doğru şekilde beslenip beslenmediğini gösterir. Yanıp sönen yeşil LED, IO-Link iletişiminin etkin olduğunu gösterir. Eğim eksenine başına bir sarı LED, devreye almaya yardımcı olmak için sıfır konumu göstergesi görevi görür. Bu, eğim ölçerinin konumu orta nokta etrafında $\pm 0,5^\circ$ 'lik bir aralık içinde olduğunda sürekli olarak yanar. Sensör, merkez nokta konumuna yaklaştıkça LED, artan sıklıkla yanıp söner.

Aksesuarlar

AP-Q20L60-QR20

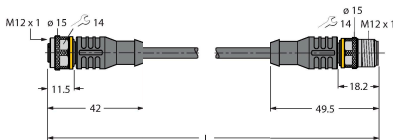
100029224



QR20 gövdesinin Q20L60 gövdesine montaj delikleri ile monte edilmesi için adaptör plakası

Aksesuarlar

Ölçekli çizim	Tip	Tanıt. no.
	RKC4T-2-RSC4T/TXL	6625604



Uzatma kablosu, M12 dişi konektör, düz, M12 erkek konektöre 3 pimli, düz, 3 pimli; kablo uzunluğu: 2 m, kılıf malzemesi: PUR, siyah; cULus onayı

Ölçekli çizim**Tip**

RKC4T-2/TXL

Tanit. no.

6625500

Bağlantı kablosu, M12 dişi konektör,
düz, 3 pimli, kablo uzunluğu: 2 m, kılıf
malzemesi: PUR, siyah; cULus onayı

