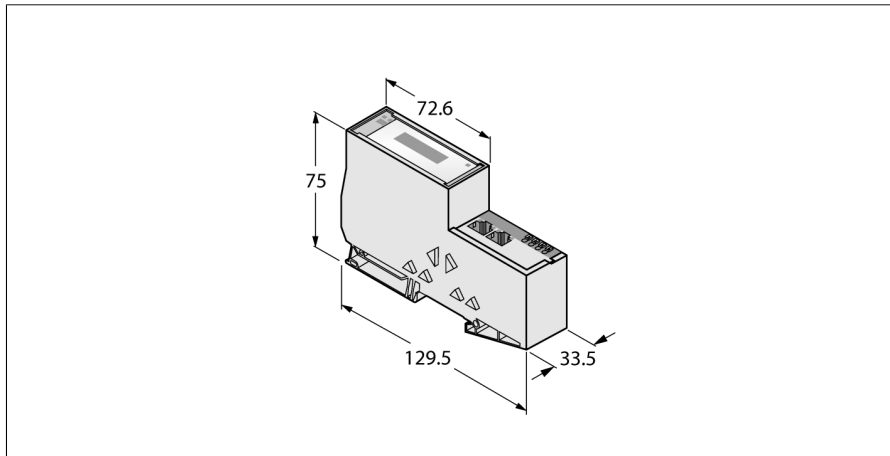


Шлюз для системы ввода/вывода BL20

Мультипротокольный интерфейс для Ethernet

BL20-E-GW-EN



- Степень защиты: IP20
- 2 концевых фиксатора на DIN рейку BL20-WEW-35/2-SW
- 1 торцевая пластина BL20-ABPL
- Светодиодная индикация питания, ошибок шины и группы
- Мультипротокольный интерфейс между системой BL20 и протоколом на основе Ethernet: Modbus TCP, EtherNet/IP™ и PROFINET (от VN 03-00)
- PROFINET поддерживает быстрый запуск (FSU)
- EtherNet/IP™ поддерживает QuickConnect (QC)
- Встроенный коммутатор 10/100 Мбит/с
- Два соединителя RJ45 для подключения промышленной сети
- Вжимные контактные зажимы для подключения электропитания

Принцип действия

Шлюзы BL20 являются основным компонентом системы. Они предназначены для согласования внутреннего системного протокола модулей ввода/вывода с протоколом шины верхнего уровня (PROFIBUS-DP, DeviceNet, CANopen, Ethernet).

Все электронные модули BL20 связываются по внутренней шине, с которой данные передаются через шлюз в шину верхнего уровня, так что все модули ввода/вывода могут быть сконфигурированы независимо от типа протокола шины верхнего уровня.

Тип	BL20-E-GW-EN
ID №	6827329
Напряжение питания	24 В=
Питание системы	24 В DC / 5 В DC
Питание полевых устройств	24 VDC
Допустимый диапазон	18...30 В
Номинальный ток модульной конструкции	≤ 200 мА
Макс. потребление тока полевыми устройствами	8 А
Макс. ток системной шины	0.4 А
Подключение источника напряжения	Вжимные клеммы
Системные данные	
Макс. количество модулей ввода и вывода	31
Скорость передачи данных	10/100 Мбит/с; полный/полудуплекс; автосогласование; автокроссировка
Технология соединения Ethernet	Гнездовой разъем 2 × RJ45
Определение протокола	автоматически
Веб-сервер	192.168.1.254 (По умолчанию)
Сервисный интерфейс	Ethernet
Modbus TCP	
Адресация	Статичный IP, DHCP
Поддерживаемые рабочие коды	FC1, FC2, FC3, FC4, FC5, FC6, FC15, FC16, FC23
Число соединений TCP	8
Начальный адрес регистра ввода	0 (0x0000 hex)
Начальный адрес регистра вывода	2048 (0x0800 hex)
EtherNet/IP	
Адресация	согл. спецификации EtherNet/IP
Быстрое подключение (QC)	< 500 мс
Кольцо уровня устройств (DLR)	поддерживается
Соединения класса 1 (CIP)	8
PROFINET	
Адресация	DCP
Класс соответствия	B (RT)
MinCycleTime	1 мс
Быстрый запуск (FSU)	< 500 мс
Диагностические данные	согл. обработке тревог PROFINET
Определение топологии	поддерживается
Автоматическая адресация	поддерживается
Протокол резервирования среды (MRP)	поддерживается

Шлюз для системы ввода/вывода BL20 Мультипротокольный интерфейс для Ethernet BL20-E-GW-EN

Размеры (Ш x Д x В)	33.5 x 129.5 x 74.4 мм
Approvals	CE, cULus, зона 2, Класс I, Подр. 2
Температура окружающей среды	0...+55 °C
Температура хранения	-25...+85 °C
Относительная влажность воздуха	15...95 %, конденсация не допускается
Испытание на виброустойчивость	В соотв. с EN 61131
Испытание на удароустойчивость	В соотв. с IEC 60068-2-27
Установить и надавить	в соответствии с IEC 68-2-31 и IEC 68-2-32
электро-магнитная совместимость	В соотв. с EN 50082-2
Степень защиты	IP20
Средняя наработка до отказа	328лет в соответствии с SN 29500-(Изд. 99) 20 °C

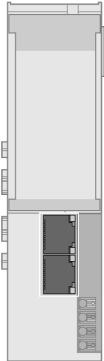
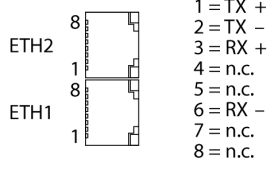
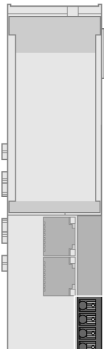
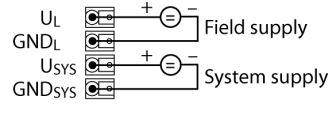
Включ. в поставку	2 x концевая скоба BL20-WEW-35/2-SW, 1 x торцевая плата BL20-ABPL
-------------------	---

Шлюз для системы ввода/вывода BL20

Мультипротокольный интерфейс для Ethernet


BL20-E-GW-EN

Anschlussübersicht

	<p>Ethernet</p> <p>Кабель для промышленных сетей (пример): RJ45S-RJ45S-441-2M (идент. № 6932517) или RJ45-FKSDD-441-0,5M/S2174 (идент. № 6914221)</p>	<p>Конфигурация контактов</p> 
	<p>Источник питания</p> <p>Источник питания системы U_{SYS} обеспечивает питание шлюза и модулей ввода/вывода.</p> <p>Источник питания периферии U_L обеспечивает питание датчиков и актуаторов.</p>	<p>Конфигурация контактов</p> 

Шлюз для системы ввода/вывода BL20 Мультипротокольный интерфейс для Ethernet BL20-E-GW-EN

Аксессуары

Наименование	Идент. №		Чертеж с размерами
BL20-ABPL (2 PCS.)	6827123	Заглушка для системы BL20, устанавливается после последнего модуля (2 шт.)	
BL20-WEW-35/2-SW (10 PCS.)	6827124	Концевой кронштейн для фиксации станции BL20 (10 шт.)	