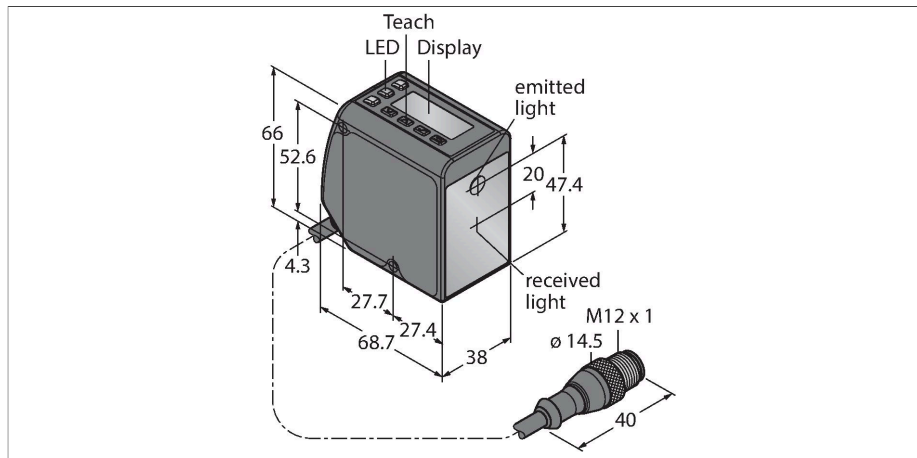


LTF12KC2LDQP

Фотоэлектрический датчик – Лазерный сканер



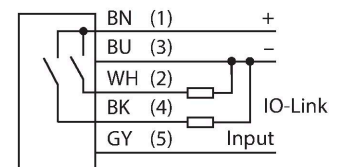
Технические характеристики

Тип	LTF12KC2LDQP
ID №	3801131
Оптические данные	
Функция	Датчик приближения
Рабочий режим	Время работы
Тип источника света	красн.
Длина волны	660 нм
Класс лазера	▲ 2
Оптическое разрешение	3 мм
Повторяемость	1.5 мм
Диапазон	50...12000 мм
Устойчивость к внешней освещенности	40000 лк
Электрические параметры	
Рабочее напряжение	12...30 В =
Номинальный рабочий ток (DC)	≤ 85 мА
Защита от короткого замыкания	да
Защита от обратной полярности	да
Протокол передачи данных	IO-Link
Выходная функция	НО/НЗ контакт, PNP
Частота переключения	≤ 250 Гц
Задержка готовности	≤ 2 с
Задержка готовности	≤ 2000 мс
Время отклика типовое	< 1.5 мс
IO-Link	
Спецификация IO-Link	V 1.1
IO-Link Порт	Class A
Режим коммуникации	COM 2 (38.4 kBaud)

Свойства

- 2-строчный 8-сегментный дисплей
- Кабель, PVC, 150мм, с вилкой M12, 5-конт.
- Диапазон: 0,05...12 м
- Лазер класса 2, красный, 660 нм, по IEC 60825-1:2007
- Разрешение: 0,3...3 мм
- Рабочее напряжение: 12...30 В =
- Выход 1: переключающий выход PNP с интерфейсом IO-Link
- Выход 2: переключающий выход PNP, выход сигнализации или импульсная частотная модуляция (PFM)
- Передача данных процесса и параметризация через IO-link

Схема подключения



Принцип действия

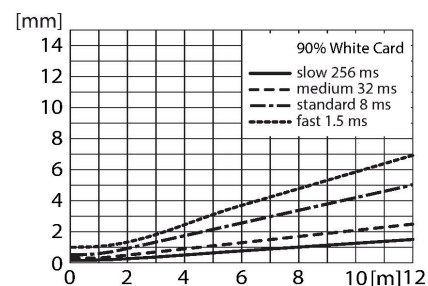
Лазерные датчики серии LTF предназначены для измерения дистанции до объекта в диапазоне до 12 м. Настройка датчика выполняется с помощью кнопок на корпусе. Встроенный дисплей служит для отображения дистанции и навигации по меню настроек. Дискретный и аналоговый выходы программируются в зависимости от типа, аналоговый выход может быть настроен как по току, так и по напряжению. Для удобства монтажа встроенный соединитель поворачивается на 90°. Светодиод может быть выключен через меню или с помощью серого провода (PIN 5). Один и тот же провод может быть использован для управления двумя

Технические характеристики

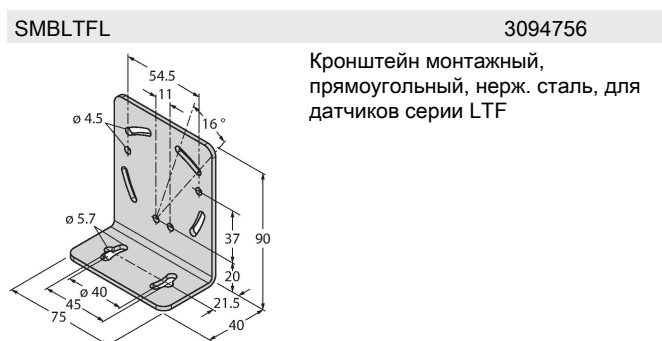
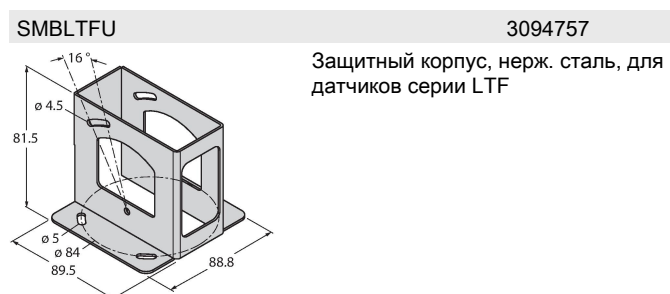
Ширина обрабатываемых данных	16 бит
Тип фрейма	Тип_2_2
Минимальное время цикла	2 мс
контакт 4	IO-Link
контакт 2	DI
Максимальная длина кабеля	20 м
Поддержка профиля	Smart Sensor Profil
Включено в SIDI GSDML	да
Механические характеристики	
Конструкция	Прямоугольный, LTF
Размеры	77 x 26 x 56 мм
Материал корпуса	Металл, Цинковый сплав, литье под давлением, Черный
Линза	пластмасса, Поликарбонат
Электрическое подключение	Кабель с разъемом, M12 x 1, 0.15 м, ПВХ
Количество проводников	5
Температура окружающей среды	-20...+55 °C
Температура хранения	-30...+65 °C
Относительная влажность	90 %
Степень защиты	IP67
Специальные характеристики	Функция подкачки сохранить/отложить
Индикатор рабочего напряжения	светодиод, зел.
Индикация состояния переключения	светодиод, желтый
Испытания/сертификаты	
Вибростойкость	в соответствии с IEC 60947-5-2
Испытание на ударостойкость	в соответствии с IEC 60947-5-2
Approvals	CE

устройствами в режиме синхронизации, который предотвращает взаимное влияние. Точность измерения может быть получена из кривой запаса по работоспособности.

Запас по работоспособности



Аксессуары



Аксессуары

Чертеж с размерами	Тип	ID №	
	RKC4.5T-2/TEL	6625016	Кабельный соединитель, розетка M12, прямая, 5-конт., длина кабеля: 2 м, материал оболочки: ПВХ, черн.; сертификат cULus; возможны другие длины и материалы кабеля см. www.turck.com
	WKC4.5T-2/TEL	6625028	Соединительный кабель, "мама" M12, угловой, 5-конт., длина кабеля: 2 м, материал оболочки: ПВХ, черн.; сертификат cULus; возможны другие длины и материалы кабеля см. www.turck.com

Аксессуары

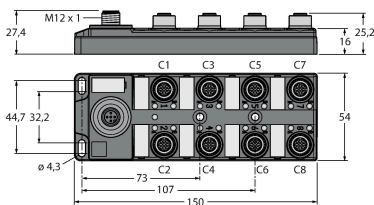
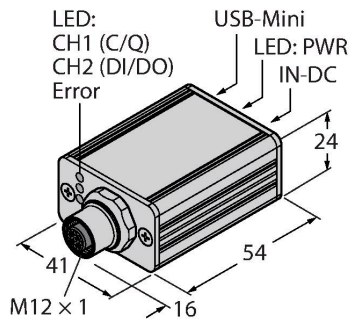
Чертеж с размерами	Тип	ID №	
	BL67-4IOL	6827386	4-канальный модуль IO-Link мастера для модульной системы ввода-вывода BL67
	BL20-E-4IOL	6827385	4-канальный модуль IO-Link мастера для модульной системы ввода-вывода BL20

Чертеж с размерами

Тип
USB-2-IOL-0002

ID №
6825482

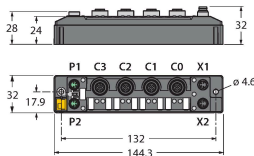
Мастер соединения входа/выхода с интегрированным портом USB



TBIL-M1-16DXP

6814102

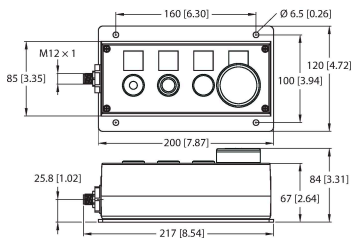
16-канальный I/O-концентратор для подключения 16 дискретных PNP-сигналов к IO-Link мастер (вход/выход свободно настраиваются для канала)



TBEN-S2-4IOL

6814024

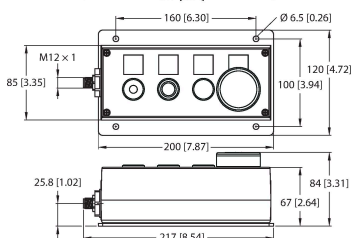
Компактный мультипротокольный модуль ввода/вывода, 4 IO-Link Master 1.1 Класс А, 4 универсальных дискретных PNP канала 0.5 А



OPIL-E4-I02-FE01(DE)

100029326

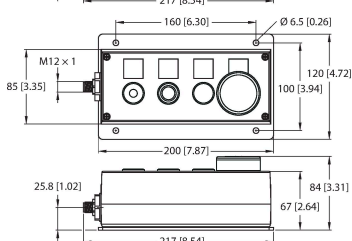
16-канальный I/O-концентратор для подключения 16 дискретных PNP входов к IO-Link мастеру (вход/выход свободно настраиваются по каждому каналу)



OPIL-E4-I02-FE02

100029327

16-канальный I/O-концентратор для подключения 16 дискретных PNP входов к IO-Link мастеру (вход/выход свободно настраиваются по каждому каналу)

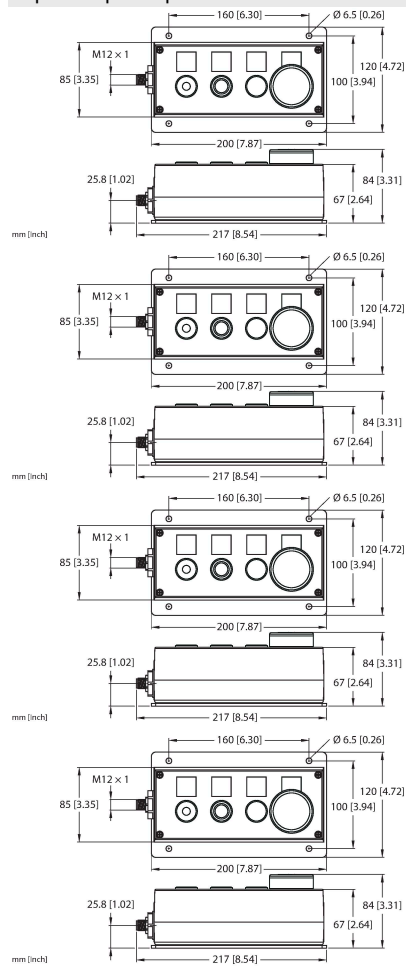


OPIL-E4-I02-FE03

100029328

16-канальный I/O-концентратор для подключения 16 дискретных PNP входов к IO-Link мастеру (вход/выход свободно настраиваются по каждому каналу)

Чертеж с размерами



Тип

ID №

OPIL-E4-IO3-FE04

100036394

16-канальный I/O-концентратор для подключения 16 дискретных PNP входов к IO-Link мастеру (вход/выход свободно настраиваются по каждому каналу)

OPIL-E4-IO3-FE01

100036505

16-канальный I/O-концентратор для подключения 16 дискретных PNP входов к IO-Link мастеру (вход/выход свободно настраиваются по каждому каналу)

OPIL-E4-IO3-FE02

100036506

16-канальный I/O-концентратор для подключения 16 дискретных PNP входов к IO-Link мастеру (вход/выход свободно настраиваются по каждому каналу)

OPIL-E4-IO3-FE03

100036507

16-канальный I/O-концентратор для подключения 16 дискретных PNP входов к IO-Link мастеру (вход/выход свободно настраиваются по каждому каналу)