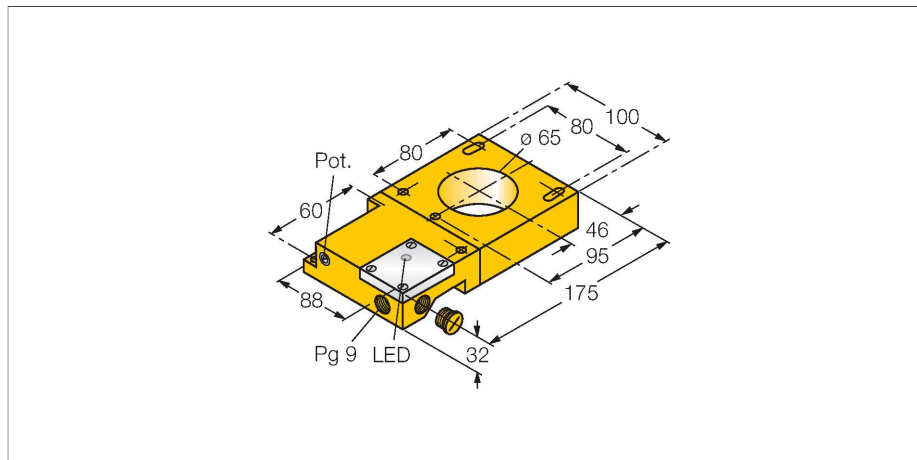


NI65R-S32SR-VP44X

Индуктивный датчик – Кольцевой датчик



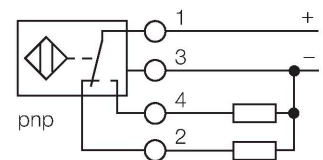
Свойства

- прямоугольный, высота 32 мм
- пластмасса, ABS
- Настраиваемый статический выход
- Регулировка чувствительности потенциометром
- Модульная конструкция, кольцевой зонд и переключающий усилитель также могут устанавливаться отдельно
- Мин. длина выходного импульса 100 мс
- 4-проводн. DC, 10...55 В DC
- переключаемый, рnp-выход
- терминальная коробка

Технические характеристики

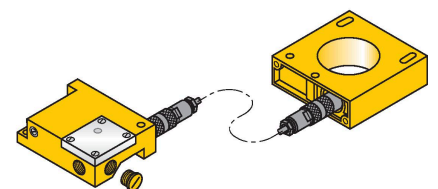
Тип	NI65R-S32SR-VP44X
ID №	1440008
Основные данные	
Диаметр внутреннего кольца D	65 мм
Диаметр стальной проволоки (St37)	≥ 2 мм
повторяемость (стабильность) позиционирования	≤ 2 % полн. шкалы
Остановка пульсации	≥ 5 мс
Длительность импульса на выходе	≥ 100 мс ±20 %
Электрические параметры	
Рабочее напряжение	10...55 В =
Остаточная пульсация	≤ 10 % U _{ss}
Номинальный рабочий ток (DC)	≤ 200 мА
Ток холостого хода	20 мА
Остаточный ток	≤ 0.1 мА
Испытательное напряжение изоляции	≤ 0.5 кВ
Защита от короткого замыкания	да / Циклический
Падение напряжения при I _o	≤ 1.8 В
Защита от обрыва / обратной полярности	да / Полный
Выходная функция	4-проводн., Дополнительный контакт, PNP
Частота переключения	0.008 кГц
Механические характеристики	
Конструкция	Кольцевой датчик, S32SR
Размеры	175 x 100 x 32 мм
Материал корпуса	Пластмасса, ABS
Электрическое подключение	Клеммная коробка

Схема подключения



Принцип действия

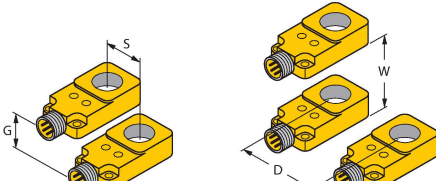
Индуктивные датчики разработаны для бесконтактного (без износа) детектирования металлических объектов. Для этого используют высокочастотное электромагнитное АС поле, взаимодействующее с мишенью. Индуктивные кольцевые датчики генерируют это поле в LC резонансной контуре. Мишень действует как сердечник катушки.



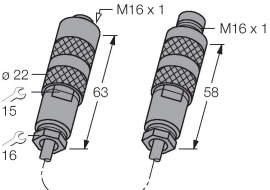
Технические характеристики

Тело катушки индуктивности	пластмасса, POM
Условия окружающей среды	
Температура окружающей среды	-25...+70 °C
Вибростойкость	55 Гц (1 мм)
Ударопрочность	30 g (11 мс)
Степень защиты	IP65
Средняя наработка до отказа	2283 лет в соответствии с SN 29500- (Изд. 99) 40 °C
Индикация состояния переключения	светодиод, желтый
В объем поставки включены:	кабельный уплотнитель, заглушка

Указания по монтажу

Инструкция по монтажу/Описание		
	Расстояние D	150 мм
	Расстояние W	150 мм
	Расстояние S	150 мм
	Расстояние G	150 мм

Аксессуары

ADAPTER CABLE RING 1.6M	14306
	Адаптерный кабель позволяет отдельно устанавливать кольцевой датчик и переключающий усилитель; коаксиальный кабель: RG58 C/U 50 Ом