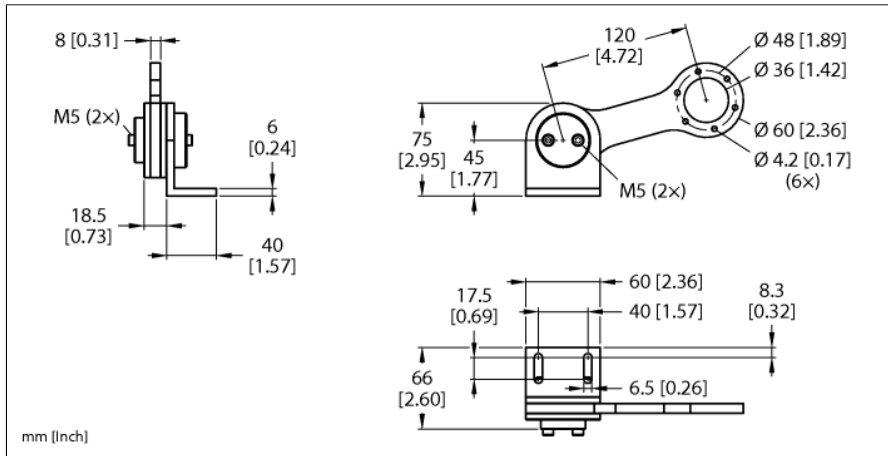


Аксессуары
Пружинный штатив для энкодеров
Для энкодеров с обычным валом
RA-SAB-15-36



- Для энкодеров с измерительным колесом
- Для энкодеров с фланцем 58 мм
- Регулируемое контактное давление и направление контактного давления
- Рекомендуемое контактное давление 15 Н
- Максимальное контактное давление 30 Н
- Материал: Алюминий
- Вес: 380 г

Тип	RA-SAB-15-36
ID №	100038251
Температура окружающей среды	-30...+60 °C