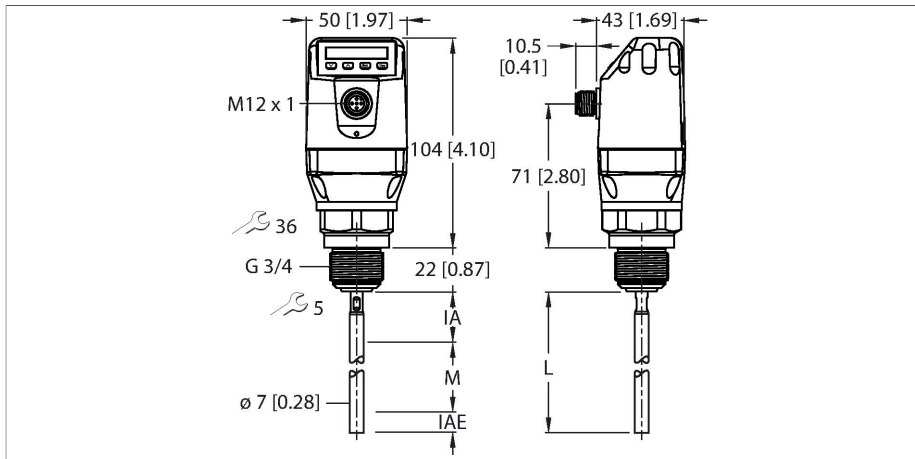


LS-551-0300-LIU24PN8X-H1181

Датчик уровня – с аналоговым выходом и 4 переключающими выходами



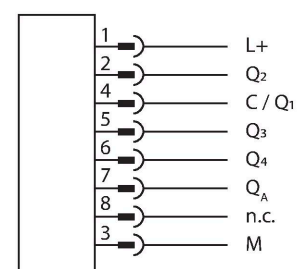
Технические характеристики

Тип	LS-551-0300-LIU24PN8X-H1181
ID №	100001854
Температура среды	-20...+100 °C
Прикладная область	жидкости
Длина пробы (L)	300 мм
Макс. нагрузка зонда	6 Нм
Точность зонда	± 5 мм
Температурный дрейф	≤ 0.1
Гистерезис	≥ 2 мм
Воспроизводимость	≤ 2 мм
Неактивная область на технологическом соединении (IA)	25 мм
Неактивная область на конце зонда (IAE)	10 мм
Диэлектрическая проницаемость	≥ 5; ≥ 1.8 mit Koaxialrohr (Zubehör)
Устойчивость к давлению	-1...10 бар
Электрические параметры	
Рабочее напряжение	12...30 В =
Потребление тока	≤ 100 мА
Короткое замыкание/защита от неправильной полярности	да / да
Индуктивная нагрузка	< 1 Н
Емкостная нагрузка	100 нФ
Класс защиты	III
Выходы	
Выход 1	Аналоговый выход (ток/напряжение, автоматическое переключение в зависимости от нагрузки)

Свойства

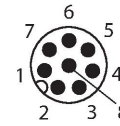
- Определение уровня и непрерывное измерение уровня
- Простота обслуживания и быстрый ввод в эксплуатацию без калибровки
- Высокая гибкость применения за счет возможности укоротить зонды
- Простая установка благодаря компактному поворотному корпусу с дисплеем
- Рабочая температура до 100 °C
- Рабочее давление до 10 бар
- Небольшие слепые зоны, идеальное решение для малых контейнеров
- Коаксиальная трубка доступна для немаetalлических резервуаров
- IO-Link 1.1
- 12...30 В =
- 1 аналоговый выход 4...20 мА/0...10 В (автоматическое выключение по нагрузке)
- 1 транзисторный выход (PNP) или IO-Link
- 3 транзисторных выхода (коммутируемые PNP/NPN)
- Ввод с наружной резьбой G3/4" для технологического соединения
- Длина щупа 300 мм

Схема подключения



Технические характеристики

Выход 2	IO-Link/коммутационный выход (PNP)
Выход 3	Коммутационный выход (PNP/NPN)
Выход 4	Коммутационный выход (PNP/NPN)
Выход 5	Коммутационный выход (PNP/NPN)
Переключающий выход	
Протокол передачи данных	IO-Link
Выходная функция	НО/НЗ контакт, PNP/NPN, аналоговый выход
Аналоговый выход	
Токовый выход	4...20 mA
Макс. уровень тока сигнала	20...20,5 mA
Мин. уровень тока сигнала	3,8...4 mA
Сопротивление нагрузки токового выхода	≤ 0.5 кОм
Выход по напряжению	0...10 В
Максимальный уровень напряжения сигнала	U _v - 2 В
Минимальный уровень напряжения сигнала	≤ 2 В
Сопротивление нагрузки вольтового выхода	≥ 0.75 кΩ
Время отклика типовое	< 400 мс
IO-Link	
Спецификация IO-Link	V 1.1
IO-Link Порт	Class A
Transmission physics	COM 2 (38,4 кбод)
Тип фрейма	2,2
Включено в SIDI GSDML	да
Механические характеристики	
Материал корпуса	Пластмасса, PBT
Материалы (связь с каналом передачи данных)	Нержавеющая сталь 1.4404 (AISI 316L), ПТФЭ, FKM
Подключение к процессу	G 3/4", внешняя резьба
Материал уплотнителя	Арамидное волокно, связка на основе БНК
Электрическое подключение	Разъем, M12 × 1
Класс защиты	IP67
Условия окружающей среды	
Температура окружающей среды	-20...+60 °C
Температура хранения	-40...+80 °C
Испытания/сертификаты	
Номер регистрации UL	E356899



Принцип действия

Датчики уровня LS-5 работают по принципу управляемого микроволнового измерения. Используется так называемая динамическая рефлектометрия (TDR). Согласно этому методу вдоль зонда посылается электромагнитная волна. Когда волна достигает среды, она частично отражается из-за диэлектрической проницаемости по сравнению с воздухом. Отраженная волна возвращается в датчик, и расстояние до жидкости можно определить на основе времени отражения.

Технические характеристики

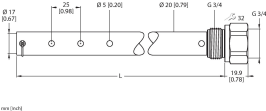
Дисплеи/элементы управления

Дисплей	Цифровой дисплей
Средняя наработка до отказа	194 лет

Аксессуары

LSCT-51-0300

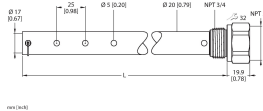
100001874



Коаксиальная трубка для датчиков уровня LS-5 (только G3/4") для использования в неметаллических контейнерах, длина трубки 300 мм, технологическое соединение G3/4"

LSCT-34-0300

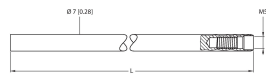
100001875



Коаксиальная трубка для датчиков уровня LS-5 (только G3/4") для использования в неметаллических контейнерах, длина трубки 300 мм, технологическое соединение 3/4" NPT

LSRP-1000

100002197



Шток зонда для ввинчивания в датчики уровня LS-5, длина 1000 мм