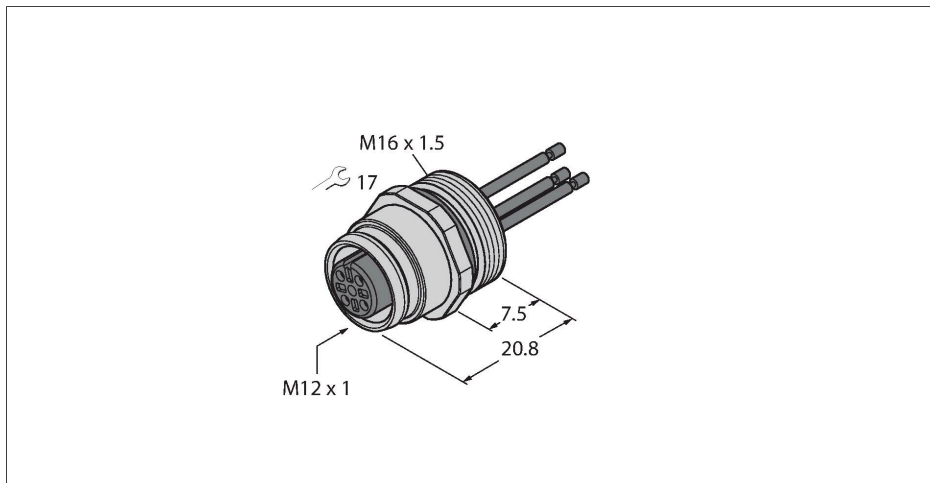


EC-FKE8-0.5/16

Conector mamă, tip flanșă cu fire, montat în față

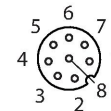


Caracteristici



- Conector mamă M12 x 1
- Grad de protecție IP67
- Carcasă din oțel inoxidabil, cu conector
- Montare pe panou frontal
- Conectare prin toroane
- 8-pini
- Lungimea conductorului multifilar: 0,5 m

Alocare contacte

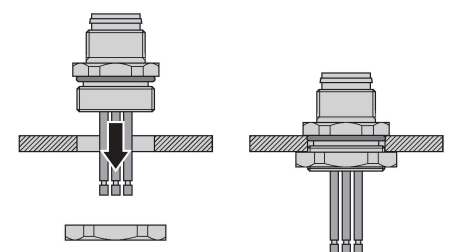


Caracteristici tehnice

Tip	EC-FKE8-0.5/16
Nr. ID	6934603
Conector A	Mamă, M12 × 1, Drept, Codat-A
Număr de pini	8
Contacte	Alamă, CuZn, Aurit
Suportul contactelor	Plastic, TPU, Negru
Etanșare	Plastic, FPM/FKM
Carcasă cu flanșă	oțel INOX, 1.4404 (AISI 316L)
Tip de montare	montare pe panou frontal
Presetupă	Plastic, NBR
Filet exterior	M16 × 1.5
Mod de conectare	Conexiune cu fire
Durata de viață din punct de vedere mecanic	> 100 Cicluri de cuplare
Grad de poluare	3
Tip de protecție	IP67, (înșurubate împreună)
Lungime cablu	0.5 m
Izolația conductorului	PVC
Secțiune miez	8 x 0.25 mm ²
Culori fire	WH, GN, YE, GY, BN, PK, BU, RD
Caracteristici electrice la +20 °C	
Tensiune nominală	30 V
Curent	2 A
Rezistență de izolare	≥ 10 ⁸ Ω
Rezistență directă	≤ 5 mΩ
Proprietăți mecanice și chimice	
Temperatura mediului (fixă)	-30...+90 °C

1)	WH
2)	BN
3)	GN
4)	YE
5)	GY
6)	PK
7)	BU
8)	RD

Montare pe panou frontal



Caracteristici tehnice

Certificări

CE
