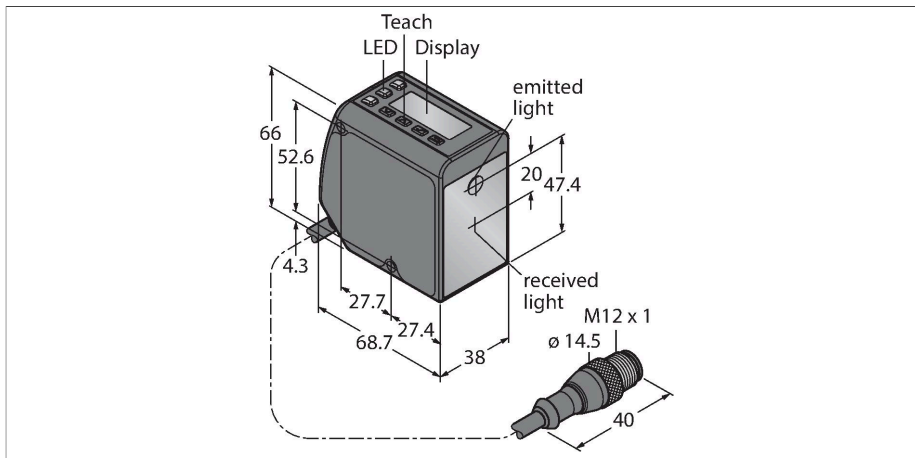


LTF12KC2LDQP

Senzor fotoelectric – Sistem de scanare cu laser



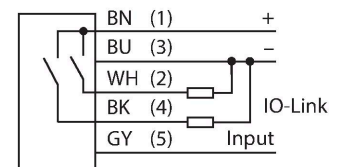
Caracteristici tehnice

Tip	LTF12KC2LDQP
Nr. ID	3801131
Date optice	
Funcție	Senzor de proximitate
Mod de operare	Time-of-Flight
Tipul de lumină	Roșu
Lungime de undă	660 nm
Clasa laser	▲ 2
Rezoluție optică	3 mm
Repetabilitate	1.5 mm
Domeniu	50...12000 mm
Imunitate lumină ambientală	40000 lux
Caracteristici electrice	
Tensiune de alimentare	12...30 Vcc
Curent nominal de alimentare în c.c.	≤ 85 mA
Protecție la scurtcircuit	Da
Protecție la alimentare inversă	Da
Protocol de comunicație	IO-Link
Funcție de ieșire	Contact NO/NC, PNP
Frecvență de comutație	≤ 250 Hz
Timpe de întârziere la alimentare	≤ 2 s
Timpe de întârziere la alimentare	≤ 2000 ms
Timpe de răspuns caracteristic	< 1.5 ms
IO-Link	
Specificație IO-Link	V 1.1
IO-Link port type	Class A
Communication mode	COM 2 (38.4 kBaud)

Caracteristici

- Afișaj cu 2-linii, 8-segmente
- Cablu, PVC, 150 mm, cu conector tată M12 × 1, 5 pini
- Domeniu: 0.05...12 m
- Categorie de laser 2, roșu, 660 nm, conform IEC 60825-1:2007
- Rezoluție: 0.3...3 mm
- Tensiune de alimentare: 12...30 Vcc
- Ieșire 1: Ieșire digitală PNP cu comunicație IO-Link
- Ieșire 2: Ieșire digitală PNP, ieșire de alarmă sau modulația frecvenței impulsurilor (PFM)
- Transmisia valorii de proces și parametrizare via IO-link

Diagramă de conexiuni



Principiu de funcționare

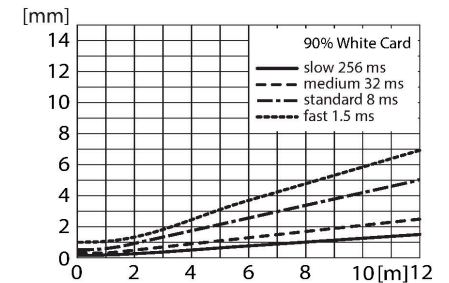
Senzorii cu laser LTF măsoară distanța până la un obiect aflat la maximum 12 m. Setările se fac cu ajutorul butoanelor de pe carcasă. Afișajul încorporat este folosit pentru navigarea prin meniu și pentru afișarea distanței măsurate. Ieșirea în comutație este reprogramabilă iar ieșirea analogică este, în funcție de tip, fie concepută ca ieșire în curent, fie ca ieșire în tensiune. Conectorul integrat se poate roti cu 90°, motiv pentru care e ușor de montat. Senzorul cu led poate fi oprit prin intermediul meniului sau al firului gri (PIN 5). Același fir poate fi folosit la operarea a două dispozitive în modul sincron, ceea ce împiedică influența reciprocă. Precizia

Caracteristici tehnice

Lungime date de proces	16 bit
Tip de cadru	Tip_2_2
Minimum cycle time	2 ms
Function Pin 4	IO-Link
Function Pin 2	DI
Maximum cable length	20 m
Profile support	Smart Sensor Profil
inclusă în SIDI GSDML	Da
Caracteristici Mecanice	
Design	Rectangular, LTF
Dimensiuni	77 x 26 x 56 mm
Materialul carcasei	Metal, Aliaj din zinc turnat sub presiune, Negru
Lentilă	plastic, Policarbonat
Conexiune electrică	Cablu cu conector, M12 × 1, 0.15 m, PVC
Număr de conductoare	5
Temperatura mediului	-20...+55 °C
Temperatura de depozitare	-30...+65 °C
Umiditate relativă	90 %
Clasă de protecție	IP67
Caracteristici speciale	Funcție de pompare păstrare/suspendare
Indicator al tensiunii de lucru	LED, verde
Indicare stare	LED, Galben
Teste/Certificări	
Rezistență la vibrații	conform IEC 60947-5-2
Test la șocuri mecanice	conform IEC 60947-5-2
Certificări	CE

măsurătorii se poate obține de la curba de câștig.

Caracteristica "Excess gain"

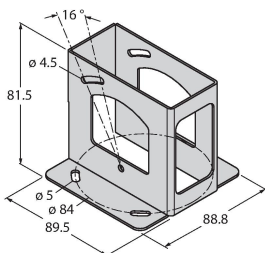


Accesorii

SMBLTFU

3094757

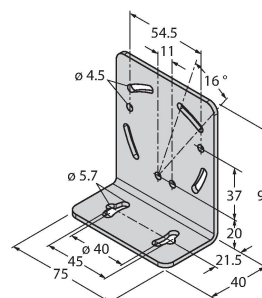
Carcasă de protecție, oțel inoxidabil, pentru senzorii seriei LTF




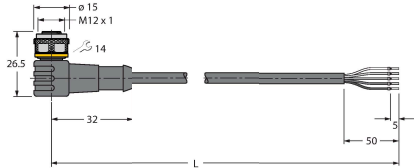
SMBLTFL

3094756

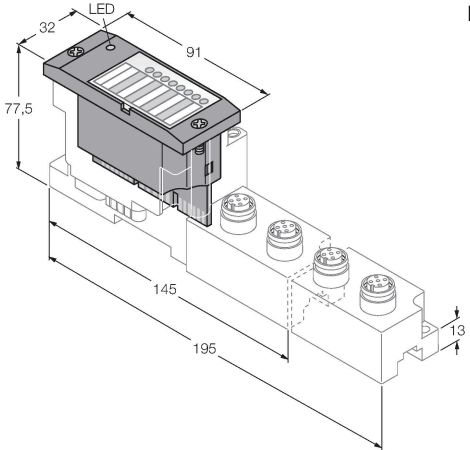
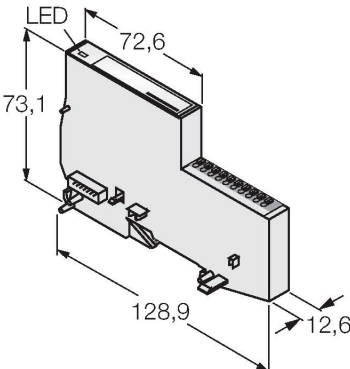
Suport de montare, rectangular, oțel inoxidabil, pentru senzorii seriei LTF



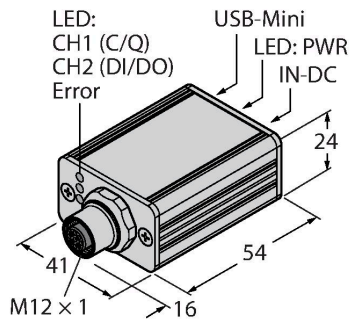
Accesorii

Desen cu dimensiuni	Tip	Nr. ID	
	RKC4.5T-2/TEL	6625016	Cablu de conectare, mamă M12, drept, 5-pini, lungime cablu: 2 m, material manta: PVC, negru; certificare cULus; sunt disponibile alte lungimi și calități de cablu, pe www.turck.com
	WKC4.5T-2/TEL	6625028	Cablu de conectare, mamă M12, cu cot, 5-pini, lungime cablu: 2 m, material manta: PVC, negru; certificare cULus; sunt disponibile alte lungimi și calități de cablu, pe www.turck.com

Accesorii

Desen cu dimensiuni	Tip	Nr. ID	
	BL67-4IOL	6827386	Modul master IO-Link cu 4-canale pentru sistem modular I/O BL67
	BL20-E-4IOL	6827385	Modul master IO-Link cu 4-canale pentru sistem modular I/O BL20

Desen cu dimensiuni	Tip	Nr. ID	
	USB-2-IOL-0002	6825482	Master IO-Link cu port USB integrat



	TBIL-M1-16DXP	6814102	16-canale, hub I/O pentru conectarea a 16 semnale digitale PNP la un master IO-Link (intrare/ieșire selectabile liber pentru fiecare canal)
--	---------------	---------	---

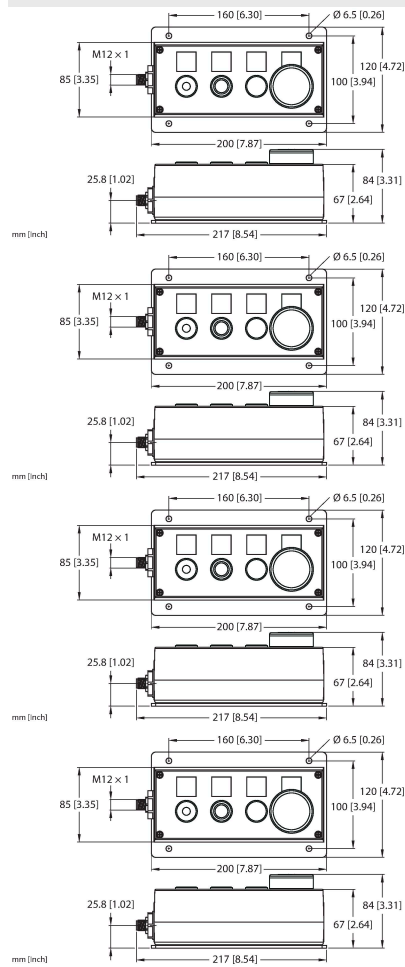
	TBEN-S2-4IOL	6814024	Modul compact I/O multiprotocol, Master IO-Link 1.1 Clasa A, 4 canale digitale PNP, universale, 0,5 A
--	--------------	---------	---

	OPIL-E4-IO2-FE01(DE)	100029326	Hub I/O 16-canale, pentru conectarea a 16 semnale digitale PNP la un master IO-Link (intrare/ieșire selectabile liber pentru fiecare canal)
--	----------------------	-----------	---

	OPIL-E4-IO2-FE02	100029327	Hub I/O 16-canale, pentru conectarea a 16 semnale digitale PNP la un master IO-Link (intrare/ieșire selectabile liber pentru fiecare canal)
--	------------------	-----------	---

	OPIL-E4-IO2-FE03	100029328	Hub I/O 16-canale, pentru conectarea a 16 semnale digitale PNP la un master IO-Link (intrare/ieșire selectabile liber pentru fiecare canal)
--	------------------	-----------	---

Desen cu dimensiuni



Tip

Nr. ID

OPIL-E4-IO3-FE04

100036394

Hub I/O 16-canale, pentru conectarea a 16 semnale digitale PNP la un master IO-Link (intrare/ieșire selectabile liber pentru fiecare canal)

OPIL-E4-IO3-FE01

100036505

Hub I/O 16-canale, pentru conectarea a 16 semnale digitale PNP la un master IO-Link (intrare/ieșire selectabile liber pentru fiecare canal)

OPIL-E4-IO3-FE02

100036506

Hub I/O 16-canale, pentru conectarea a 16 semnale digitale PNP la un master IO-Link (intrare/ieșire selectabile liber pentru fiecare canal)

OPIL-E4-IO3-FE03

100036507

Hub I/O 16-canale, pentru conectarea a 16 semnale digitale PNP la un master IO-Link (intrare/ieșire selectabile liber pentru fiecare canal)