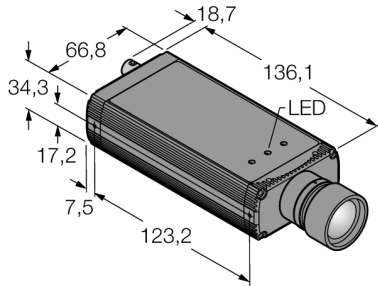


# Procesare de imagine

## Camera cu analiză integrată

### P4OI



Tip	P4OI
Nr. ID	3075300

Date cameră	
Funcție	Multifuncțional
Resolution	640 x 480 pixeli

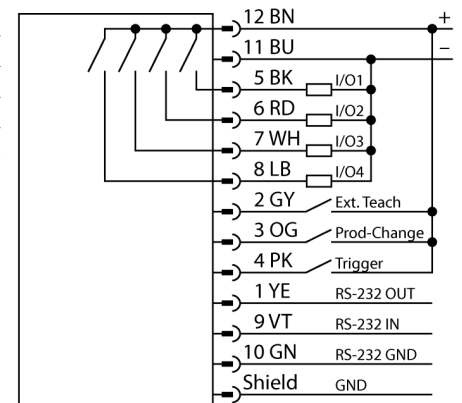
Caracteristici electrice	
Tensiune de alimentare $U_s$	10...30 Vcc
Curent nominal de alimentare în c.c. $I_s$	≤ 650 mA
Protocol de comunicație	
	EtherNet/IP
	Modbus TCP
	Modbus TCP
	PCCC
	RS232
Funcție de ieșire	Contact NO, PNP/NPN
Indicator alimentare	LED, verde
Indicare stare	LED, Verde
Indicare eroare	LED, Roșu

Caracteristici Mecanice	
Design	Inline, P4
Materialul carcasei	Metal, AL
Conexiune electrică	Conectori, M12 x 1, 12-fire
Temperatura mediului	0...+50 °C
Clasă de protecție	IP20

Teste/Certificări	
Certificări	CE

- Funcții complete AREA, EDGE și GEO
- 1/3" CCD, 640x480 pixeli
- Scară de 256 tonuri de gri
- Design compact cu cameră și controler integrat
- Conexiunea lentilelor pe axa longitudinală a carcasei
- Grad de protecție IP20
- Lentilele se comandă separat
- Tensiune de alimentare: 10...30 Vcc via M12 x 1 tată, 12-poli
- Intrare trigger extern
- Ieșire pentru strobe extern, M8x1, 3-poli
- Interfață EtherNet/IP și Modbus TCP via RJ45
- Comunicație de date RS232
- Conexiune video cu cablu coaxial BNC

#### Schemă de conexiuni



#### Principiu de funcționare

Sistemul cameră PresencePLUS P4 este compus din cameră și unitatea de procesare

integrată. Lentilele, sursa de lumină și cablul de conexiune trebuie comandate separat. Versiunile la zi ale programelor de utilizare și firmware-ului pot fi descărcate de la: [www.bannerengineering.com](http://www.bannerengineering.com)