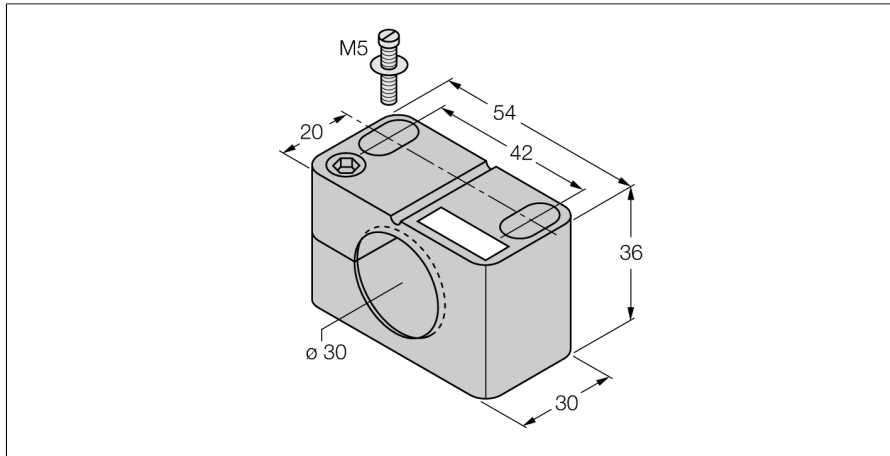


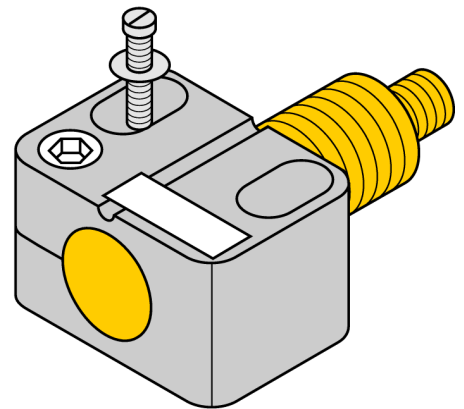
Akcesoria

Uchwyt do podwieszania

BST-30B



- klamra montażowa z zamkiem
- tworzywo sztuczne PA6



| | |
|--|--|
| Typ | BST-30B |
| Nr kat. | 6947216 |
| Wykonanie | Akcesoria do obudów cylindrycznych gwintowanych, M30 |
| Wymiary | 30 x 54 x 36 mm |
| Materiał obudowy | Tworzywo sztuczne, PA6, Czarny |
| Maks. moment dokręcenia nakrętki obudowy | 1 Nm |