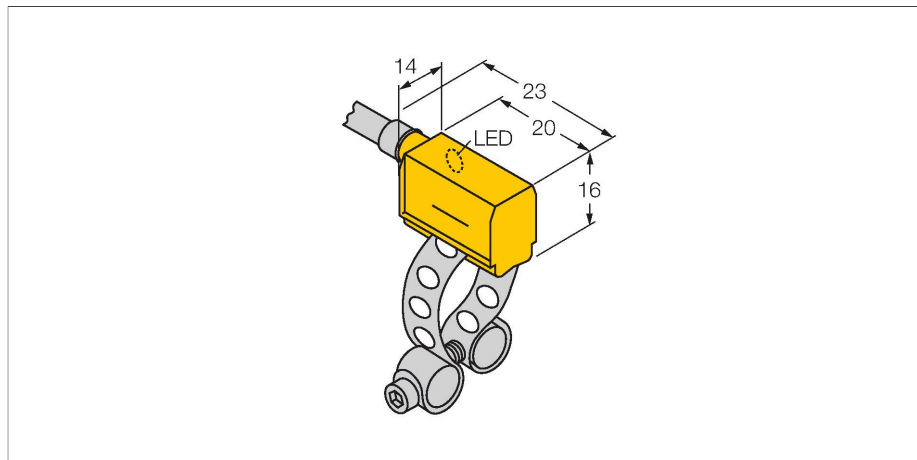


BIM-PST-AP6X

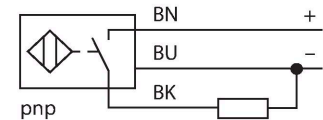
Czujnik magneto-indukcyjny – dla cylindrów pneumatycznych



Cechy charakterystyczne

- Prostopadłościenny, wysokość 16 mm
- Powierzchnia aktywna z przodu
- Tworzywo sztuczne PA12-GF30
- Czujnik magneto-indukcyjny
- 3-przewodowy DC, 10...30 VDC
- styk NO, wyjście PNP
- przewód

Schemat podłączenia



Zasada działania

Czujniki magneto-indukcyjne są aktywowane przez pola magnetyczne i są szczególnie dedykowane do detekcji pozycji tłoka w cylindrach. Pola magnetyczne przenikają metale diamagnetyczne i umożliwiają wykrycie poprzez aluminiową ścianę cylindra magnesu trwałego znajdującego się na tłoku.

Dane techniczne

Typ	BIM-PST-AP6X
Nr kat.	46240
Dane ogólne	
Prędkość przesuwu	≤ 10 m/s
Powtarzalność	≤ ± 0.1 mm
Dryft temperaturowy	≤ 0.1 mm
Histereza	≤ 1 mm
Dane elektryczne	
Napięcie robocze U_B	10...30 V DC
Tętnienie U_{ss}	≤ 10 % U_{Bmax}
Prąd znamionowy DC I_e	≤ 200 mA
Prąd bez obciążenia	≤ 15 mA
Prąd szczytkowy	≤ 0.1 mA
Napięcie testowe izolacji	0.5 kV
Zabezpieczenie przed zwarciami	tak/Cykliczne
Spadek napięcia przy I_e	≤ 1.8 V
Zabezpieczenie przed przerwaniem przewodu / odwrotną polaryzacją	tak/Całkowite
Funkcja wyjścia	3-przewodowy, Styk NO, PNP
Częstotliwość przełączania	1 kHz
Dane mechaniczne	
Wykonanie	Prostopadłościenny, PST
Wymiary	23 x 14 x 16 mm
Materiał obudowy	Tworzywo sztuczne, PA12-GF30
Materiał powierzchni aktywnej	tworzywo sztuczne, PA12-GF30
Połączenie elektryczne	Kabel
Typ przewodu	Ø 4 mm, Szary, LifYY, PVC, 2 m

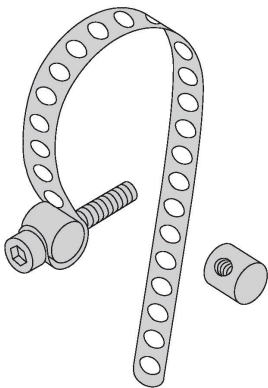
Dane techniczne

Przekrój przewodu	3 x 0.25 mm ²
Warunki środowiskowe	
Temperatura pracy	-25...+70 °C
Odporność na wibracje	55 Hz (1 mm)
Odporność na uderzenia	30 g (11 ms)
Stopień ochrony	IP67
MTTF	2283 rok/lata zgodnie z SN 29500 (Ed. 99) 40 °C
Montaż na następujących profilach	
Obudowa cylindryczna	○
Wskaźnik stanu przełączenia	LED, Żółty
W zestawie	KLP25

Akcesoria

KLP 25 MONTAGESET

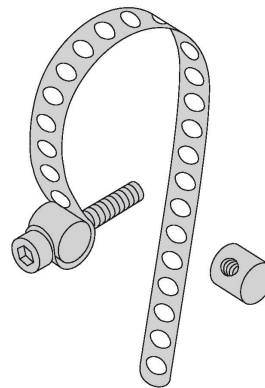
69653



Montaż na cylindrach okrągłych;
średnica cylindra 8...25 mm; materiał:
metal CuZn; dwie śruby ściągające
(materiał: metal CuZn), śruba cylindra
M3 x 20

KLP 80-VA

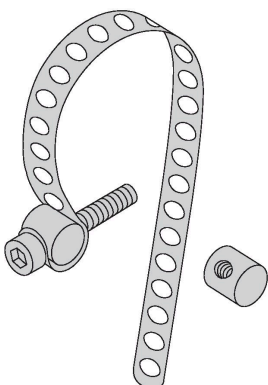
69654



Montaż na cylindrach okrągłych;
średnica cylindra 25...80 mm;
materiał: metal A2 1.4301 (AISI 304);
dwie śruby ściągające (materiał:
metal CuZn, alternatywnie metal A2
1.4301 / AISI 304), śruba cylindra M3
x 20; (DIN 912-A20)

KLP 200-VA

6965302



Montaż na cylindrach okrągłych;
średnica cylindra 80...200 mm
materiał: metal A2 1.4301 (AISI 304);
dwie śruby ściągające (materiał:
metal CuZn, alternatywnie metal A2
1.4301 / AISI 304), śruba cylindra M3
x 20; (DIN 912-A20)