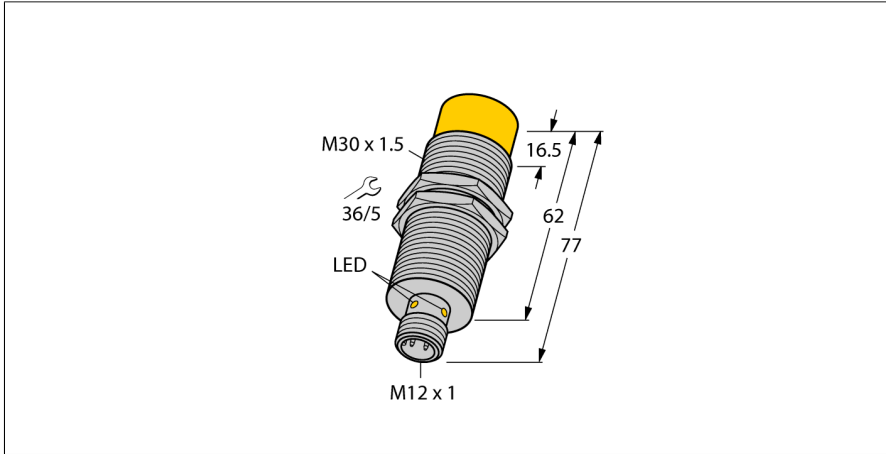


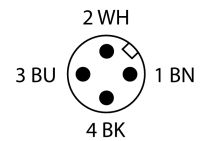
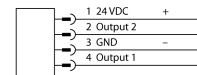
Łącznik indukcyjny

Strona główna

NICP-M30-IOL2P8X-H1141



- Obudowa cylindryczna gwintowana M30x1,5
- Mosiądz chromowany
- 4-przewodowy DC, 24 VDC
- 2 x wyjście PNP
- Złącze męskie M12 x 1
- Transmisja IO-Link



Typ	NICP-M30-IOL2P8X-H1141
Nr kat.	4300101
Uwaga dotycząca produktu	Element nieprodukowany. Następca: 100018258
maks. odległość transmisji	7 mm
maks. przesunięcie	5 mm
Maksymalne przecięnięcie kątowe	15 °
Dane ogólne	
Warunki montażowe	Niepowierzchniowy
Dane elektryczne	
Nominalny prąd zasilania DC	≤ 750 mA
Protokół komunikacyjny	IO-Link
Funkcja wyjścia	4-przewodowy, PNP
Nominalna pojemność transmisji	12 W
Maksymalna moc czuwania w połączeniu	3 W
Maksymalna moc czuwania bez połączenia	1 W
Opóźnienie gotowości systemu (zasilanie)	160 ms
Specyfikacja IO-Link	V 1.1.1
Dane mechaniczne	
Wykonanie	Cylindryczne gwintowane, M30 x 1.5
Wymiary	77.1 mm
Materiał obudowy	Metal, CuZn, Chromowane
Materiał powierzchni aktywnej	tworzywo sztuczne, PA12-GF30
Maks. moment dokręcenia nakrętki obudowy	40 Nm
Połączenie elektryczne	Złącze, M12 × 1
Warunki środowiskowe	
Temperatura pracy	-20...+55 °C
Odporność na wibracje	55 Hz (1 mm)
Stopień ochrony	IP67 IP68
MTTF	547 rok/lata zgodnie z SN 29500 (Ed. 99) 20 °C

Zasada działania

Łącznik indukcyjny przesyła bezkontaktowo energię i dane. Za pomocą pola o wysokiej częstotliwości przesyłana jest energia (200 kHz) i dane (2,4 GHz). Zasilany bezpośrednio główny komponent NICP zasila element wtórny NICS za pośrednictwem interfejsu powietrznego. Zwrotnie czujnik przesyła sygnał do elementu głównego.

Wskaźnik stanu przełączenia

LED, Żółty, 10 Hz = bez dodatkowych komponentów, 1 Hz = aktywny FOD

Akcesoria montażowe

Typ	Nr kat.		Rysunek wymiarowy
QM-30	6945103	Uchwyt szybkiego montażu z zamkiem; materiał: mosiądz chromowany. Gwint męski M36 × 1,5. Uwaga: Stosowanie uchwytów szybkiego montażu może spowodować zmianę zakresu detekcji czujników zbliżeniowych.	
BST-30B	6947216	Obejma montażowa dla czujników cylindrycznych gwintowanych; materiał: PA6	
MW-30	6945005	Wspornik montażowy dla czujników cylindrycznych gwintowanych; materiał: Stal nierdzewna A2 1.4301 (AISI 304)	
BSS-30	6901319	Uchwyt montażowy dla czujników cylindrycznych gwintowanych i gładkich; materiał: Polipropylen	

Akcesoria - funkcja

Typ	Nr kat.		Rysunek wymiarowy
TBIL-M1-16DIP	6814100	16-kanalowy hub I/O przeznaczony do podłączenia 16 wejść dwustanowych PNP do modułu nadrzędnego IO-Link	