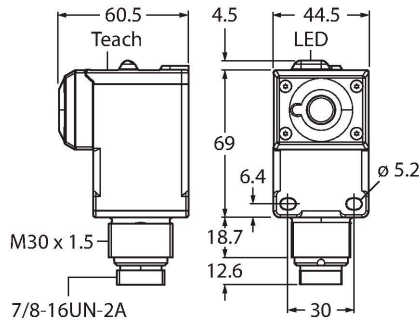


Q45ULIU64ACRQ

czujnik ultradźwiękowy – czujnik odbiciowy

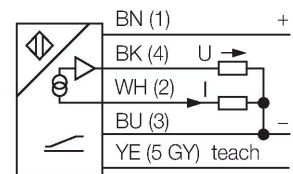
Z wyjściem analogowym



Cechy charakterystyczne

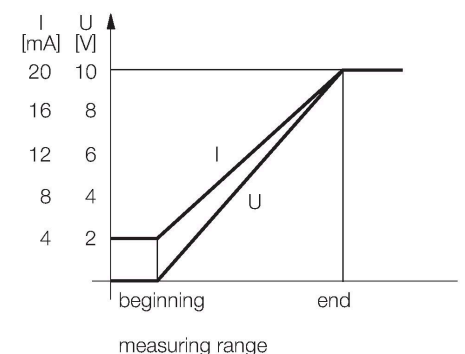
- Zakres pomiarowy ustawiany za pomocą przycisku teach lub zdalnie
- Ustawialny czas odpowiedzi
- Wyjście analogowe prądowe lub napięciowe
- Funkcja teach
- Konwertowalna charakterystyka wyjścia
- Kąt rozwarcia wiązki 15 °
- Strefa martwa: 10 cm
- Zakres detekcji: 140 cm

Schemat podłączenia



Zasada działania

Czujniki ultradźwiękowe służą do bezkontaktowego wykrywania różnych obiektów za pomocą fal ultradźwiękowych. Niezależnie czy są to obiekty przezroczyste czy nie, metaliczne czy niemetaliczne, płynne, stałe czy sypkie. Negatywny wpływ na pracę czujników mają środowiska, w których występują spreje, pył lub deszcz.



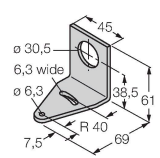
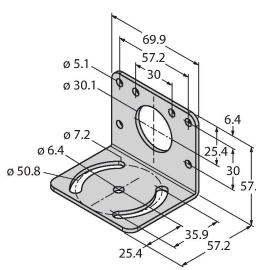
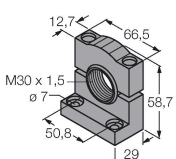
Dane techniczne

Typ	Q45ULIU64ACRQ
Nr kat.	3047553
Dane ultrasonograficzne	
Funkcja	Przełącznik zbliżeniowy
Zasięg	100...1400 mm
Częstotliwość wiązki ultradźwiękowej	230 kHz
Powtarzalność	≤ ± 1 mm
Dryf temperaturowy	≤ 0.13 % wartości końcowej / K
Dane elektryczne	
Napięcie robocze U_b	12...24 V DC
Rezystancja obciążenia	≤ 500 Ω
Typowy czas odpowiedzi	< 40 ms
Funkcja wyjścia	Wyjście analogowe
wyjście prądowe	4...20 mA
Napięcie wyjściowe	0...10 V
Zabezpieczenie przed zwarcieniem	tak/Cykliczne
Zabezpieczenie przed odwrotną polaryzacją	Całkowite
Dane mechaniczne	
Wykonanie	Prostopadłościenny, Q45
Kierunek promieniowania	prosty
Wymiary	60.5 x 44.5 x 102.6 mm
Materiał obudowy	Tworzywo sztuczne, PBT
Transducer material	tworzywo sztuczne, Żywica epoksydowa i pianka PU
Połączenie elektryczne	Złącze, 7/8", PVC

Dane techniczne

Temperatura pracy	-25...+70 °C
Wilgotność względna	100 %
Stopień ochrony	IP67
Object detected	LED, żółta
Testy/aprobata	
MTTF	50 rok/lata zgodnie z SN 29500 (Ed. 99) 40 °C
Certyfikaty	CE

Akcesoria

<p>SMB30A</p> 	<p>3032723</p> <p>Uchwyt montażowy, prostokątny, stal nierdzewna, dla czujników z gwintem 30mm</p>	<p>SMB30MM</p>  <p>3027162</p> <p>Uchwyt montażowy, prostokątny, stal nierdzewna, dla czujników z gwintem 30 mm, szerokie otwory dla dokładnego wyrównania</p>
<p>SMB30SC</p> 	<p>3052521</p> <p>Uchwyt montażowy, czarny PBT, dla czujników z gwintem 30 mm, obrotowy</p>	

Akcesoria

Rysunek wymiarowy	Typ	Nr kat.
	MBCC2-506	3061393