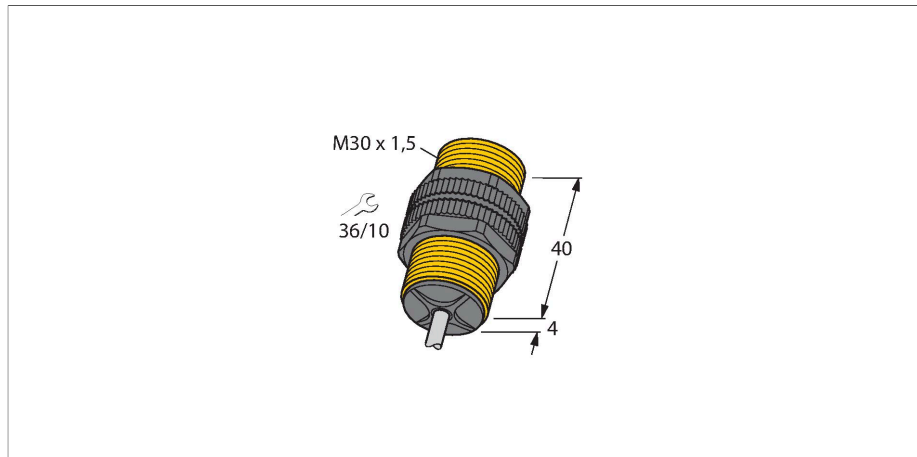


BI10-P30-Y1/S100

Czujnik indukcyjny – z rozszerzonym zakresem temperaturowym



Cechy charakterystyczne

- gwintowany cylinder M30 x 1,5
- tworzywo sztuczne PA12-GF30
- temperatura pracy do +100°C
- 2-przewodowy DC, nom. 8.2 VDC
- wyjście zgodne z DIN EN 60947-5-6 (NAMUR)
- przewód
- Kategoria ATEX II 2 G, strefa Ex 1
- Kategoria ATEX II 1 D, strefa Ex 20 dla temperatur do +70 °C
- SIL 2 (tryb niskiego zapotrzebowania) zgodnie z IEC 61508, PL c zgodnie z ISO 13849-1 z konfiguracją HFT0
- SIL 3 (tryb pełnego zapotrzebowania) zgodnie z IEC 61508, PL e zgodnie z ISO 13849-1 z konfiguracją nadmiarową HTF1

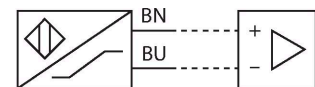
Dane techniczne

Typ	BI10-P30-Y1/S100
Nr kat.	10233
Special version	S100 odpowiada to: Maksymalna temperatura otoczenia = 100 C

Dane ogólne	
Znamionowy zakres detekcji	10 mm
Warunki montażowe	Powierzchniowy
Bezpieczny zasięg roboczy	$\leq (0,81 \times S_n)$ mm
Współczynniki korekcji	St37 = 1; Al = 0,3; stal nierdzewna = 0,7; Ms = 0,4
Dokładność powtarzalności	$\leq 2 \%$ pełnej skali
Dryft temperaturowy	$\leq \pm 10 \%$ $\leq \pm 20 \%, \geq +70 \text{ °C}$
Histeresa	1...10 %

Dane elektryczne	
Funkcja wyjścia	2-przewodowy, NAMUR
Częstotliwość przełączania	0.5 kHz
Napięcie	Nom. 8.2 V DC
Pobór prądu w stanie wyłączenia	≥ 2.1 mA
Pobór prądu w stanie załączenia	≤ 1.2 mA
Certyfikaty zgodne z	KEMA 02 ATEX 1090X
Wewnętrzna pojemność (C)/indukcyjność (L)	150 nF/150 μ H
Oznaczenie urządzenia	Ex II 2 G Ex ia IIC T6 Gb/II 1 D Ex ia III C T135 °C Da (maks. $U_i = 20$ V, $I_i = 60$ mA, $P_i = 200$ mW)

Schemat podłączenia



Zasada działania

Czujniki indukcyjne przeznaczone są do bezkontaktowej detekcji metalowych obiektów. Zasada działania oparta jest na interakcji związanej z wejściem obiektu w zmienne pole elektromagnetyczne o wysokiej częstotliwości. W czujnikach indukcyjnych pole to wytwarzane jest w obwodzie rezonansowym LC z cewką z rdzeniem ferrytowym. Wykonania specjalne czujników indukcyjnych mogą pracować w temperaturze od -60°C do +250°C.

Dane techniczne

Dane mechaniczne	
Wykonanie	Cylindryczne gwintowane, M30 x 1.5
Wymiary	44 mm
Materiał obudowy	Tworzywo sztuczne, PA12-GF30
Materiał powierzchni aktywnej	tworzywo sztuczne, PA12-GF30
Zakończenie	Tworzywo sztuczne:, Trogamid T
Maks. moment dokręcenia nakrętki obudowy	5 Nm
Połączenie elektryczne	Kabel
Typ przewodu	Ø 5.2 mm, LifYY-T105, PVC, 2 m
Przekrój przewodu	2 x 0.5 mm ²
Warunki środowiskowe	
Temperatura pracy	-25...+100 °C
	W strefach zagrożonych wybuchem należy zapoznać się z instrukcją
Odporność na wibracje	55 Hz (1 mm)
Odporność na uderzenia	30 g (11 ms)
Stopień ochrony	IP67
MTTF	6198 rok/lata zgodnie z SN 29500 (Ed. 99) 40 °C

Instrukcja montażu

Instrukcja montażu / Opis

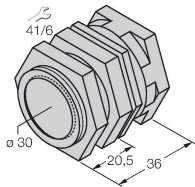


Dystans D	2 x B
Dystans W	3 x Sn
Dystans T	3 x B
Dystans S	1,5 x B
Dystans G	6 x Sn
Średnica powierzchni aktywnej B	Ø 30 mm

Akcesoria

QM-30

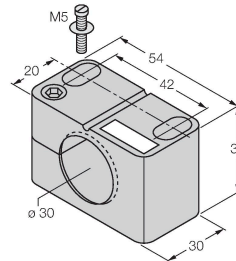
6945103



Uchwyt szybkiego montażu z zamkiem; materiał: mosiądz chromowany. Gwint męski M36 × 1,5. Uwaga: Stosowanie uchwytów szybkiego montażu może spowodować zmianę zakresu detekcji czujników zbliżeniowych.

BST-30B

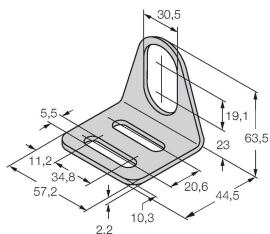
6947216



Obejma montażowa dla czujników cylindrycznych gwintowanych; materiał: PA6

MW-30

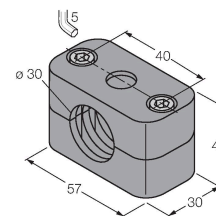
6945005



Wspornik montażowy dla czujników cylindrycznych gwintowanych; materiał: Stal nierdzewna A2 1.4301 (AISI 304)

BSS-30

6901319



Uchwyt montażowy dla czujników cylindrycznych gwintowanych i gładkich; materiał: Polipropylen

Akcesoria

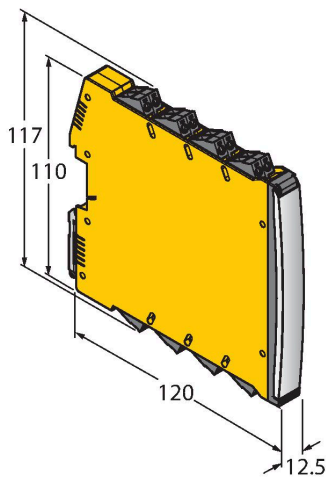
Rysunek wymiarowy

Typ

Nr kat.

IMX12-DI01-2S-2T-0/24VDC

7580020



Wzmacniacz separujący, 2-kanalowy; poziom SIL2 zgodnie z normą IEC 61508; wersja Ex; 2 wyjścia tranzystorowe; wejście dla sygnałów NAMUR; możliwość ZAŁ./WYŁ. kontroli zwarcia i przerwy w obwodzie; przełączana funkcja wyjścia NO/NZ; dublowanie sygnału; zdejmowalne terminale śrubowe; szerokość 12,5 mm; napięcie zasilania 24 V DC

Instrukcja użytkownika

Zastosowanie zgodne z przeznaczeniem	Urządzenie spełnia wymogi dyrektywy 2014/34/WE i jest przeznaczone do stosowania w strefach zagrożonych wybuchem zgodnie z normami EN 60079-0:2018 i EN 60079-11:2012. Ponadto może być stosowane w systemie bezpieczeństwa do poziomu SIL2 zgodnie z IEC 61508. Aby uzyskać pewność co do właściwej pracy należy zapoznać się z obowiązującymi lokalnie regulacjami i dyrektywami.
Zastosowanie w strefach zagrożonych wybuchem zgodnych z klasyfikacją	II 2 G i II 1 D (grupa II, kategoria 2 G, element elektryczny dla strefy gazowej i kategoria 1 D, element elektryczny dla strefy pyłowej).
Oznaczenie (patrz urządzenie lub karta danych technicznych)	Ex II 2 G oraz Ex ia IIC T6 Gb, oraz Ex II 1 D Ex ia IIIC T135 °C Da zgodnie z EN 60079-0, -11
Lokalnie dopuszczalna temperatura otoczenia	-25...+100 °C
Instalacja / przekazanie do eksploatacji	Urządzenia te może instalować, podłączać i uruchamiać jedynie przeszkolony i wykwalifikowany personel. Wykwalifikowany personel musi posiadać wiedzę na temat klas ochronnych, dyrektyw i regulacji dotyczących wyposażenia elektrycznego stosowanego w strefach zagrożenia wybuchem. Należy sprawdzić czy klasyfikacja i oznaczenie na urządzeniu są zgodne z aktualnymi warunkami aplikacji.
	Urządzenie to dopuszczone jest do stosowania tylko w obwodach Exi zgodnych z EN 60079-0 i EN 60079-11. Należy kontrolować maksymalne dopuszczalne parametry elektryczne. Czujnik po podłączeniu do obwodów innego typu nie może być stosowany w instalacjach Exi. Jeżeli komponenty wyposażenia są wzajemnie połączone, należy przeprowadzić czynność "Sprawdzenia iskrobezpieczeństwa" (EN 60079-14). Uwaga! W wypadku użytkowania w systemach bezpieczeństwa należy przestrzegać wszystkich wytycznych z podręcznika dotyczącego bezpieczeństwa.
Instrukcja instalacji i montażu	Należy unikać tworzenia się ładunków statycznych na przewodach i urządzeniach z tworzywa sztucznego. Urządzenie powinno się czyścić jedynie wilgotną ściereczką. Nie wolno urządzenia montować w miejscu występowania pyłu i należy unikać gromadzenia się na nim kurzu. Jeżeli urządzenie i przewód mogą zostać uszkodzone mechanicznie muszą być odpowiednio zabezpieczone. Muszą być też ekranowane w celu ochrony przez silnymi polami elektromagnetycznymi. Konfiguracja pinów i elektryczna specyfikacja może zostać odczytana z oznaczenia urządzenia lub karty katalogowej.
Serwis/konserwacja	Naprawa nie jest możliwa. Certyfikacja wygasa, jeżeli urządzenie zostanie poddane naprawie lub modyfikacji przez kogoś innego niż producent. Wymienione zostały najważniejsze dane pojawiające się na certyfikacie.