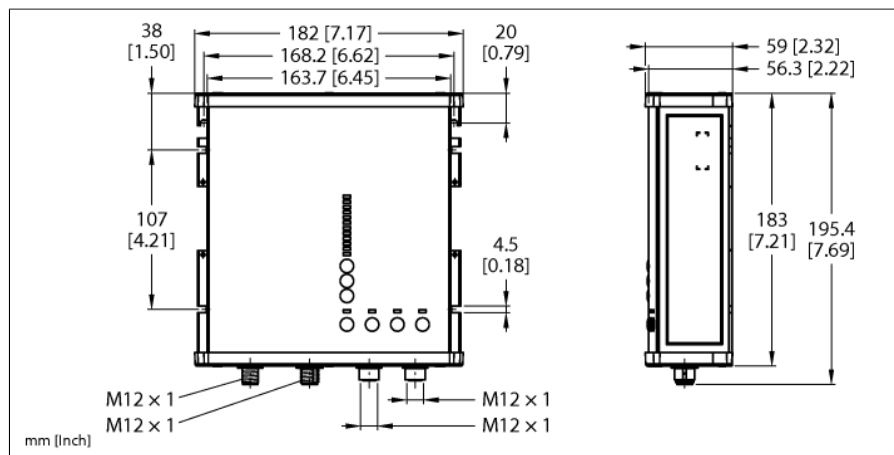


# Moduł inteligentnego zasilacza o stopniu ochrony IP67

## Napięcie wyjściowe 24...28 V DC

### 1 faza, prąd wyjściowy 15 A, interfejs IO-Link

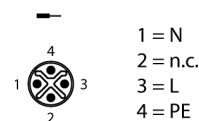
#### PSU67-1P-1S-2L-24150-IOL-F



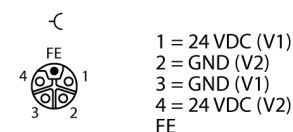
Typ	PSU67-1P-1S-2L-24150-IOL-F
Nr kat.	100028305
Napięcie nominalne	Zasilanie uniwersalne
Napięcie robocze	100...240 V AC
Częstotliwość	50...60 Hz
Napięcie robocze $U_b$	100...300 V DC
Rozpraszanie mocy, typowe	$\leq 16.2$ W
PFC	0.95
Sprawność	95 %
Zewnętrzny bezpiecznik	B-6A, C-6A
Wewnętrzny bezpiecznik	4 oddzielne bezpieczniki eFuse
Nominalne napięcie wyjściowe	24 V
Prąd nominalny	15 A
Moc wyjściowa	360 W (do +45 °C) 300 W (do +55 °C) 150 W (do +70 °C) 600 W (+55 °C, maks. 5 s) 300 W (+70 °C, maks. 5 s)
Tryb równoległy	nie
Tętnienia	50 mV
Zachowanie przy zwarciu	Ograniczenie prądowe
Certyfikat	CE cULus RoHS SEMI F47
Stopień ochrony	IP67
Temperatura pracy	-25...+70 °C
Temperatura składowania	-40...+85 °C
Wymiary	183 x 180.6 x 58.7 mm
Waga	1542 g

- Szeroki zakres temperaturowy
- Dioda LED stanu
- Wysoka sprawność, > 95 %
- 1-fazowe wejście AC, M12, kodowanie S
- Wyjścia z ograniczeniem prądowym, 2 x M12, kodowanie L
- Zabezpieczone za pomocą 4 oddzielnych bezpieczników eFuse
- Interfejs IO-Link do sprawdzania i parametryzacji
- Interfejs LED i przyciski sterujące zapewniające maksymalną elastyczność

#### Przypisanie wejścia, M12, kodowanie S (XD1)



#### Przypisanie wejścia, M12, kodowanie L (OUT1 i 2 — XD2 | OUT 3 i 4 — XD3)



## M12 IO-Link Assignment

