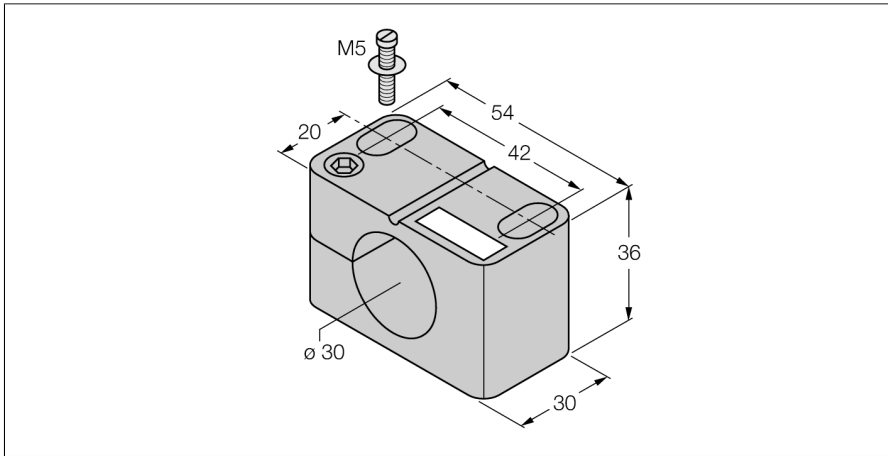


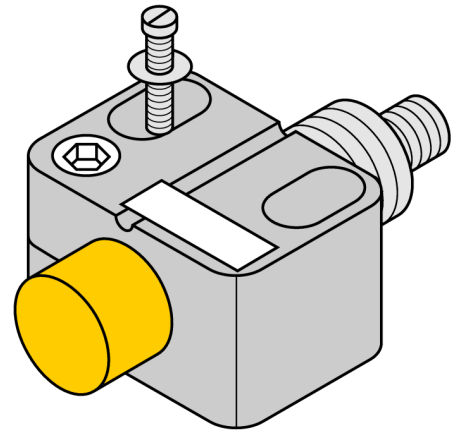
Montageaccessoires voor inductieve sensoren

Montageklem voor M30-uitvoering

BST-30N



- Zonder vaste aanslag
- Kunststof PA6



Type	BST-30N
Identnr.	6947217
Bouwvorm	toebehoren voor schroefdraad, M30
Afmetingen	30 x 54 x 36 mm
Materiaal behuizing	Kunststof, PA6, zwart
Max. aandraaimoment behuizingsmoer	1 Nm