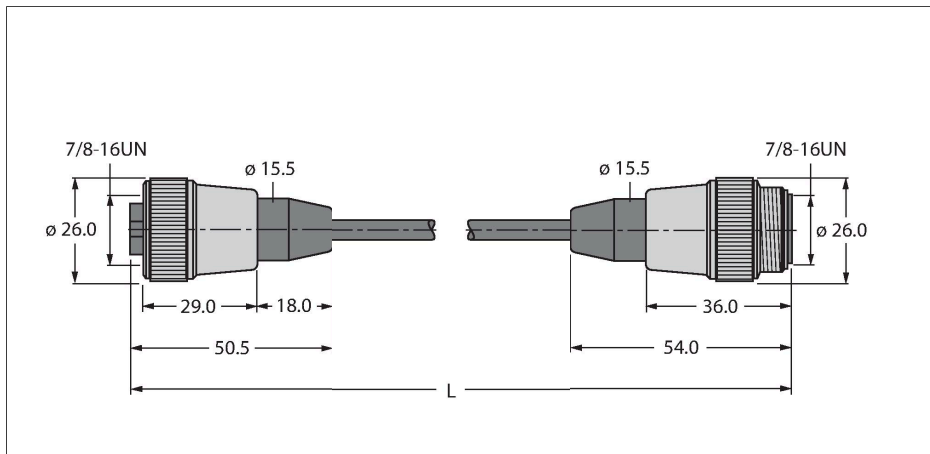


RKM52-2-RSM52

Stroomtoevoerkabel / PUR – Aansluitkabel

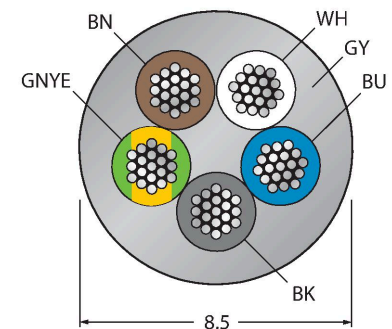


Kenmerken



- Voedingskabel: 5 x 1,5 mm²
- Mantelmateriaal: PUR, kleur: grijs
- Manteldiameter: 8,5 mm
- Geschikt voor sleepkettingen
- Oliebestendig en onontvlambaar
- Halogeenvrij
- Connector recht 7/8"
- Contraconnector recht 7/8"
- kabellengte: 2.0 meter

Kabeldoorsnede



Contactconfiguratie



schakelplan



Technische gegevens

Type	RKM52-2-RSM52
Identnr.	6914150
Connector A	Contraconnector, 7/8"-16 UN, Recht
Aantal polen	4+PE
Contacten	Metaal, CuZn, Verguld
Contactdrager	Kunststof, TPU, Zwart
Greep	Kunststof, TPU, Zwart
Wartelmoer/-bout	Messing, CuZn, Vernikkeld
Mechanische levensduur	> 100 Steekcycli
Vervuilingsgraad	3
Beschermingsklasse	IP67, Enkel in geschroefde toestand
Connector B	Connector, 7/8"-16 UN, Recht
Aantal polen	4+PE
Contacten	Metaal, CuZn, Verguld
Contactdrager	Kunststof, TPU, Zwart
Greep	Kunststof, TPU, Zwart
Wartelmoer/-bout	Messing, CuZn, Vernikkeld
Mechanische levensduur	> 100 Steekcycli
Vervuilingsgraad	3
Beschermingsklasse	IP67, Enkel in geschroefde toestand
Kabel	
Kabeldiameter	Ø 8.5 mm ±0.30
Kabellengte	2 m
Kabelmantel	PUR, Grijs
Afscherming	nee
Aderisolatie	PP
Aderdoorsnede	5 x 1.5 mm ²

Technische gegevens

Draadopbouw	84 x 0.15 mm
Aderdoorsnede	1.5 mm ²
Aderkleuren	BN, WH, BU, BK, GNYE
Elektrische eigenschappen bij +20 °C	
Nominale spanning	240 V
Testspanning	500 V
Stroombelastbaarheid	12 A
Mechanische en chemische eigenschappen	
Buigradius (flexibele inzet)	≥ 10 x Ø
in rusttoestand	-40...+90 °C
in bewogen toestand	0...+90 °C
Omgevingstemperatuur bij gebruik met sleepleidingen	0...+90 °C
Other Features	
Bruikbaar voor sleepleidingen	ja
Halogeenvrij	ja
Oliebestendigheid	ja
Onontvlambaar	ja