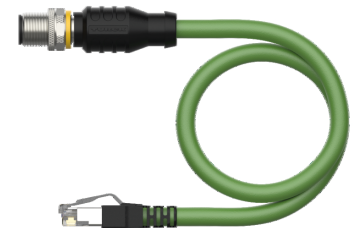
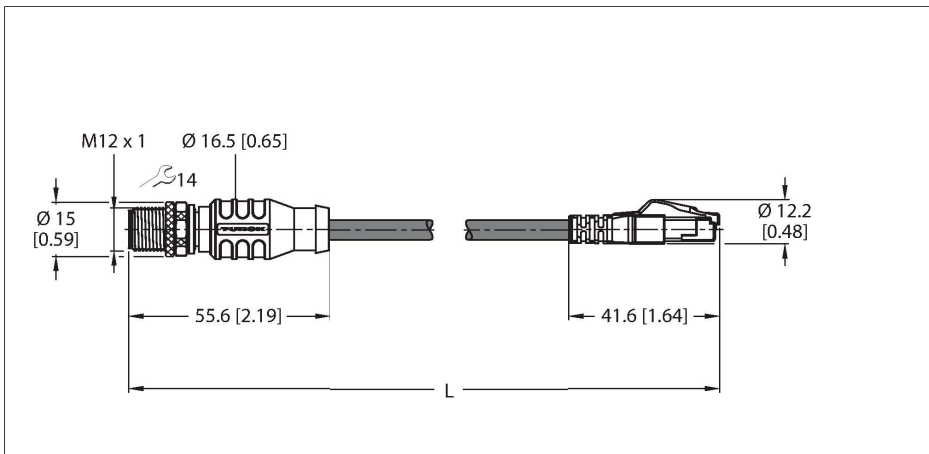


RSSD-RJ45S-4422-2M

kabel voor Industrial Ethernet



Technische gegevens

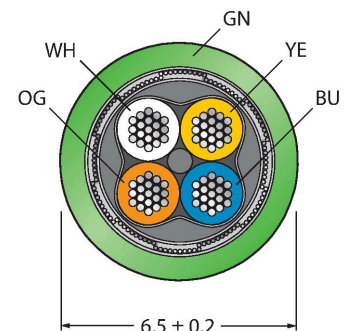
| | |
|------------------------|---|
| Type | RSSD-RJ45S-4422-2M |
| Identnr. | 6635170 |
| Connector A | Connector, M12 × 1, Recht, D-gecodeerd |
| Aantal polen | 4 |
| Contacten | Metaal, CuZn, Verguld |
| Contactdrager | Kunststof, TPU, Zwart |
| Greep | Kunststof, TPU, Zwart |
| Wartelmoer/-bout | Messing, CuZn, Vernikkeld |
| Aandraaimoment | 0.8 ... 1 Nm (max. waarde van het tegenstuk respecteren !) |
| Mechanische levensduur | > 100 Steekcycli |
| Vervuilingsgraad | 3 |
| Beschermingsklasse | IP67, Enkel in geschroefde toestand |
| Connector B | Connector, RJ45, Recht |
| Aantal polen | 4 |
| Contacten | Metaal, CuSn, Verguld |
| Contactdrager | Kunststof, PC, Zwart |
| Greep | Kunststof, TPU, Zwart |
| Mechanische levensduur | > 1000 Steekcycli |
| Beschermingsklasse | IP20 |
| Kabel | |
| Netwerkprotocol | Ethernet |
| Kabeldiameter | Ø 6.5 mm ±0.20 |
| Kabellengte | 2 m |
| Kabelmantel | PUR, Groen |
| Afscherming | aluminiumfolie, vertind kopervlechtwerk |
| Aderisolatie | TPE-O |

Kenmerken



- M12-connector, recht, D-gecodeerd
- RJ45-connector
- Ethernet-kabel: 4-polig, AWG 22
- CAT 5E
- Mantelmateriaal: PUR
- Mantelkleur: groen
- Afscherming: overlappende aluminiumfolie, vertinde koperdraad
- Manteldiameter: 6,5 mm
- Geschikt voor kabelrupsen
- Oliebestendig volgens IEC 60811-2-1 en UL13
- Halogeenvrij volgens IEC 60754
- Onontvlambaar volgens IEC 60332-1-2 en UL FT2
- Conform RoHS
- PNO-conform
- UL
- kabellengte: 2.0 meter

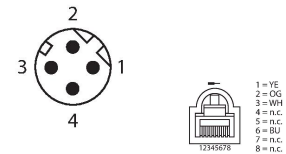
Kabeldoorsnede



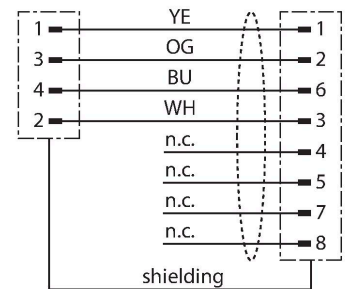
Technische gegevens

| | |
|---|--------------------------|
| Aderdoorsnede | 4 x 0.32 mm ² |
| Draadopbouw | 7 x 0.25 mm |
| Aderkleuren | WH, YE, BU, OG |
| Elektrische eigenschappen bij +20 °C | |
| Nominale spanning | 42 V |
| Testspanning | 2000 V |
| Stroombelastbaarheid | 1.5 A |
| DC-weerstand (loop) | 120 Ω/km |
| Nom. Impedantie | 100 Ω (1MHZ) |
| Nom. Capaciteit | 50 pF/m |
| Mechanische en chemische eigenschappen | |
| Buigradius (vaste installatie) | ≥ 5 x Ø |
| Buigradius (flexibele inzet) | ≥ 15 x Ø |
| Buigcycli | ≥ 5 Miljoen |
| Torsiebelasting | ± 180 °/m |
| Torsiecycli | ≤ 100.000 Cycli |
| in rusttoestand | -40...+80 °C |
| in bewogen toestand | -30...+80 °C |
| Other Featues | |
| Bruikbaar voor sleepleidingen | ja |
| Halogeenvrij | ja |
| PVC-vrij | ja |
| UV-bestendigheid | ja |
| Oliebestendigheid | ja |
| Onontvlambaar | ja |
| Certificaten | UL gelisted |

Contactconfiguratie



schakelplan



Toebehoren

| | |
|--|---------|
| TORQUE-WRENCH-SET-AS | 6936170 |
| draaimomentsleutelset; greep met instelbaar draaimoment 0.4 - 1.0 Nm, instelwerktool draaimoment, gaffelsleutel voor M8 (SW9), gaffelsleutel voor M12 (SW14) | |