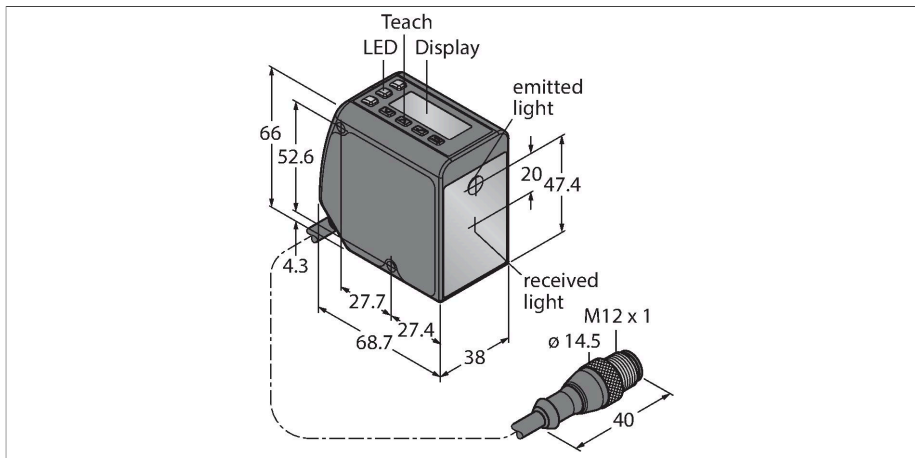


LTF12KC2LDQP

Opto-sensor – lasermeetsysteem



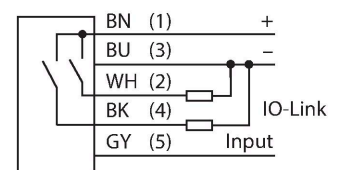
Technische gegevens

Type	LTF12KC2LDQP
Identnr.	3801131
Optische Gegevens	
Functie	Naderingsschakelaar
Bedrijfsmodus	Looptijd
Lichtsoort	rood
Golflengte	660 nm
Laserklasse	▲ 2
Optische resolutie	3 mm
Herhalingsnauwkeurigheid	1.5 mm
Reikwijdte	50...12000 mm
Ongevoeligheid voor omgevingslicht	40000 lux
Elektrische gegevens	
Bedrijfsspanning	12...30 VDC
DC nominale bedrijfsstroom	≤ 85 mA
Kortsluitbeveiliging	Ja
Ompoolbeveiliging	Ja
Communicatieprotocol	IO-Link
Uitgangsfunctie	N.O. / N.C., PNP
Schakelfrequentie	≤ 250 Hz
Inschakelfoutimpulsonderdrukking	≤ 2 s
Inschakelfoutimpulsonderdrukking	≤ 2000 ms
Aanspreektijd typisch	< 1.5 ms
IO-Link	
IO-Link specificatie	V 1.1
IO-Link port type	Class A
Communication mode	COM 2 (38.4 kBaud)

Kenmerken

- 2-cijferig, 8-segment-display
- kabel, PVC, 150 mm, met connector, recht, M12 x 1, 5-polig
- reikwijdte: 0.05...12 m
- laserklasse 2, rood, 660 nm, volgens IEC 60825-1:2007
- resolutie: 0.3...3 mm
- Bedrijfsspanning: 12...30 VDC
- Uitgang 1: PNP-schakeluitgang met IO-Link-communicatie
- Uitgang 2: PNP-schakeluitgang, alarmuitgang of puls-frequentiemodulatie (PFM)
- overdracht processwaarde en parametring via IO-Link

Aansluitschema



Functieprincipe

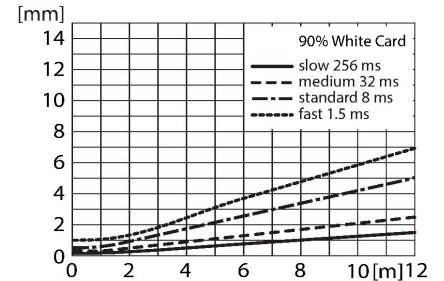
De laserafstandsensoren van de serie LTF meten de afstand tot het object tot 12 m. Via drukknoppen aan de behuizing worden de apparaten ingesteld. Het geïntegreerde display helpt bij het menubehoor en wordt gebruikt voor de weergave van de gemeten afstand. De schakeluitgang kan geherprogrammeerd worden, de analoge uitgang is afhankelijk van het type stroom- of spanningsuitgang. De geïntegreerde stekker is 90° draaibaar en vereenvoudigt de montage. Via het menu resp. de grijze ader (PIN 5) kan de zender-LED worden uitgeschakeld. Dezelfde ader kan worden gebruikt om twee apparaten in de synchronisatiemodus te voeden wat wederzijdse beïnvloeding

Technische gegevens

Processdatabreedte	16 bit
Frametype	Type_2_2
Minimum cycle time	2 ms
Function Pin 4	IO-Link
Function Pin 2	DI
Maximum cable length	20 m
Profile support	Smart Sensor Profil
In SIDI GSDML inbegrepen	Ja
Mechanische gegevens	
Bouwworm	Rechthoekig, LTF
Afmetingen	77 x 26 x 56 mm
Materiaal behuizing	metaal, spuitgegoten zinklegering, zwart
Lens	kunststof, polycarbonaat
Elektrische aansluiting	Kabel met connector, M12 x 1, 0.15 m, PVC
Aantal aders	5
Omgevingstemperatuur	-20...+55 °C
Opslagtemperatuur	-30...+65 °C
Relatieve luchtvochtigheid	90 %
Beschermingsgraad	IP67
Bijzondere kenmerken	Pompfunctie Vasthouden/vertragen
Bedrijfsspanningsindicatie	LED, groen
Schakeltoestandsindicatie	LED, geel
Tests/certificaten	
Vibratiebestendigheid	volgens IEC 60947-5-2
Schoktest	volgens IEC 60947-5-2
Certificaten	CE

verhindert. De meetnauwkeurigheid kan uit de reikwijdtecurve worden opgemaakt.

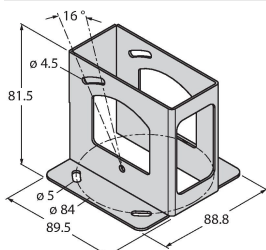
Reikwijdtecurve



Toebehoren

SMBLTFU

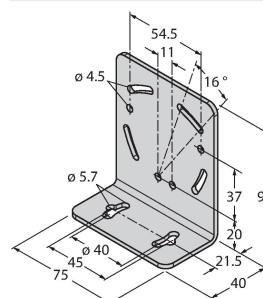
3094757



beschermbehuizing, roestvast staal, voor sensoren van de serie LTF

SMBLTFL

3094756



montagebeugel, rechthoekig, roestvast staal, voor sensoren van de serie LE550

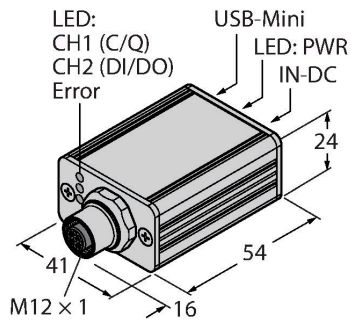
Toebehoren

Afmetingen	Type	Identnr.	
	RKC4.5T-2/TEL	6625016	aansluitkabel, M12-contraconnector, recht, 5-polig, kabellengte: 2m, mantelmateriaal: PVC, zwart; cULus-homologatie; andere kabellengtes en uitvoeringen leverbaar, zie www.turck.com
	WKC4.5T-2/TEL	6625028	aansluitkabel, M12-contraconnector, haaks, 5-polig, kabellengte: 2m, mantelmateriaal: PVC, zwart; cULus-homologatie; andere kabellengtes en uitvoeringen leverbaar, zie www.turck.com

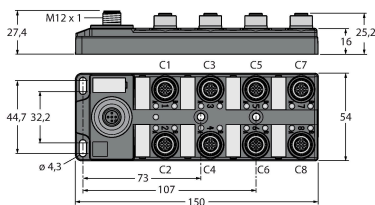
Toebehoren

Afmetingen	Type	Identnr.	
	BL67-4IOL	6827386	4-kanalige IO-link master module voor het modulaire BL67 I/O-systeem
	BL20-E-4IOL	6827385	4-kanalige IO-Link mastermodule voor het modulaire BL20 I/O-systeem

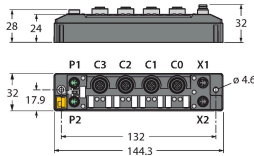
Afmetingen	Type	Identnr.	
	USB-2-IOL-0002	6825482	IO-Link master met geïntegreerde USB-interface



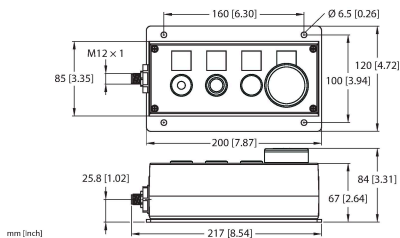
	TBIL-M1-16DXP	6814102	16-kanaalige I/O-hub voor de aansluiting van 16 digitale PNP signalen (in-/uitgang per kanaal vrij selecteerbaar) op een IO-Link master
--	---------------	---------	---



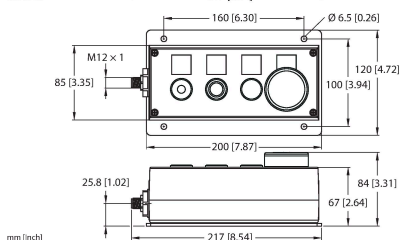
	TBEN-S2-4IOL	6814024	compacte multiprotocol-I/O-module, 4 IO-Link master 1.1 klasse A, 4 universele digitale PNP-kanaal 0.5 A
--	--------------	---------	--



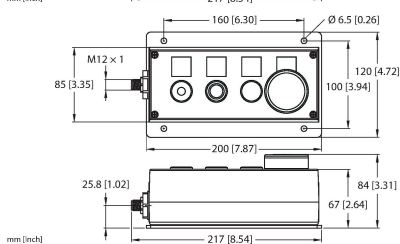
	OPIL-E4-I02-FE01(DE)	100029326	16-kanaals I/O-hub voor de aansluiting van 16 digitale PNP-signalen (in-/uitgang per kanaal vrij selecteerbaar) op een IO-Link-master
--	----------------------	-----------	---



	OPIL-E4-I02-FE02	100029327	16-kanaals I/O-hub voor de aansluiting van 16 digitale PNP-signalen (in-/uitgang per kanaal vrij selecteerbaar) op een IO-Link-master
--	------------------	-----------	---



	OPIL-E4-I02-FE03	100029328	16-kanaals I/O-hub voor de aansluiting van 16 digitale PNP-signalen (in-/uitgang per kanaal vrij selecteerbaar) op een IO-Link-master
--	------------------	-----------	---



Afmetingen	Type	Identnr.	
	OPIL-E4-IO3-FE04	100036394	16-kanaals I/O-hub voor de aansluiting van 16 digitale PNP-signalen (in-/uitgang per kanaal vrij selecteerbaar) op een IO-Link-master
	OPIL-E4-IO3-FE01	100036505	16-kanaals I/O-hub voor de aansluiting van 16 digitale PNP-signalen (in-/uitgang per kanaal vrij selecteerbaar) op een IO-Link-master
	OPIL-E4-IO3-FE02	100036506	16-kanaals I/O-hub voor de aansluiting van 16 digitale PNP-signalen (in-/uitgang per kanaal vrij selecteerbaar) op een IO-Link-master
	OPIL-E4-IO3-FE03	100036507	16-kanaals I/O-hub voor de aansluiting van 16 digitale PNP-signalen (in-/uitgang per kanaal vrij selecteerbaar) op een IO-Link-master