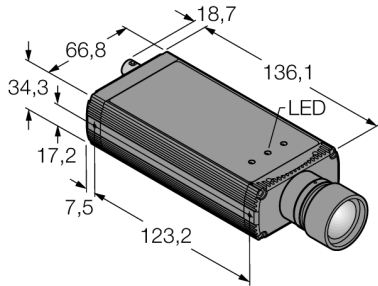


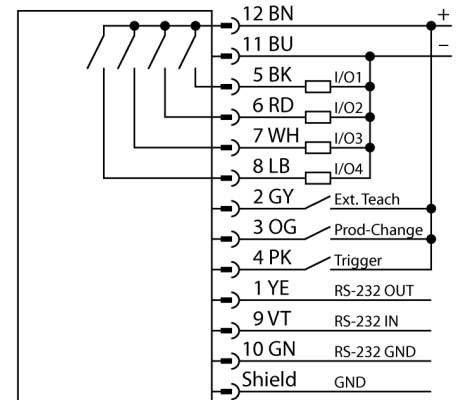
Beeldverwerking camera met geïntegreerde verwerking P4OI



Type	P4OI
Identnr.	3075300
Cameragegevens	
Functie	Multifunctioneel
Resolution	640 × 480 pixels
Elektrische gegevens	
Bedrijfsspanning U_b	10...30 VDC
DC nominale bedrijfsstroom I_b	≤ 650 mA
Communicatieprotocol	EtherNet/IP Modbus TCP Modbus TCP PCCC RS232
Uitgangsfunctie	N.O.-contact, PNP/NPN
Weergave operationele status	LED, groen
Schakeltoestandsindicatie	LED, groen
Foutmelding	LED, Rood
Mechanische gegevens	
Bouwvorm	Inline, P4
Materiaal behuizing	metaal, AL
Elektrische aansluiting	Connector, M12 × 1, 12-draads
Omgevingstemperatuur	0...+50 °C
Beschermingsgraad	IP20
Tests/certificaten	
Certificaten	CE

- door AREA-, EDGE- en GEO-functie volledige functiecapaciteit
- 1/3" CCD, 640x480 Pixel
- 256 grijswaarden
- ééndelige uitvoering met camera en geïntegreerde controller
- lensaansluiting in lengte-as van de behuizing
- beschermingsgraad IP20
- lens dient apart te worden besteld
- bedrijfsspanning: 10...30 VDC via M12x1, 12-polig
- externe triggeringang
- externe strobe-uitgang, M8x1, 3-polig
- interface voor EtherNet/IP en Modbus TCP via RJ45
- RS232 datacommunicatie
- coaxiale BNC-video aansluitkabel

Aansluitschema



Functieprincipe

Het camerasysteem PresencePLUS P4 bestaat uit een camera met geïntegreerde verwerkingseenheid. Lens, verlichting en verbindingskabels zijn apart te selecteren. De licentievrije software en firmware updates kunnen gratis worden gedownload via:
www.bannerengineering.com