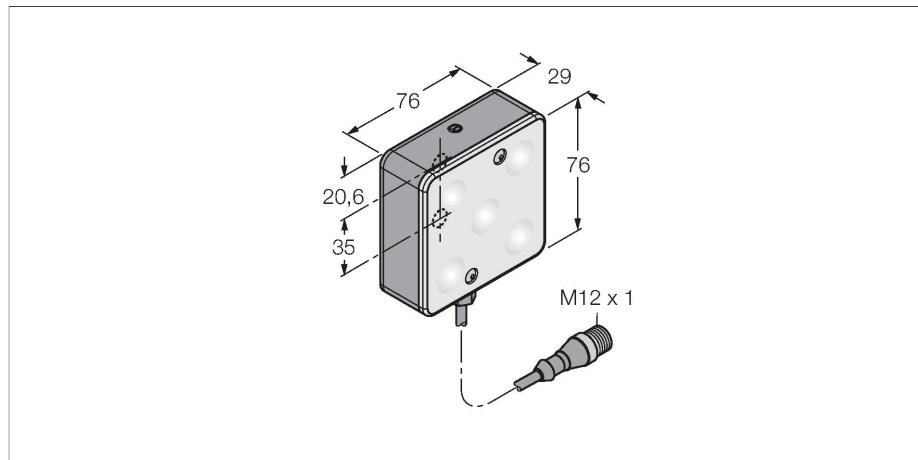


LEDBA70XD5-PQ

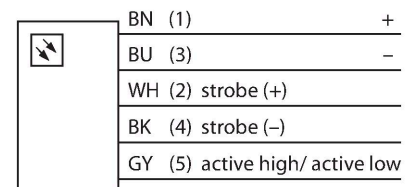
beeldverwerking – oppervlaklicht



Kenmerken

- zeer krachtige verlichting
- lichtintensiteit instelbaar
- beschermingsklasse: IP50
- kleur: Blauw
- lichtintensiteit instelbaar
- spanningsvoeding: 24 VDC
- Pigtail M12x1, 0,15m

Aansluitschema



Technische gegevens

Type	LEDBA70XD5-PQ
Identnr.	3016068
Signaal- en weergavegegevens	
Toepassingsdoel	Beeldverwerking
Functie	Oppervlaklicht
Lichtsoort	Blauw
Aslengte	465...485 nm
LED-levensduur (L70)	50000 h
Dimbaar	Ja
Kenmerken kleur 1	Blauw
Elektrische gegevens	
Bedrijfsspanning U_b	24 VDC
DC nominale bedrijfsstroom I_b	≤ 350 mA
Max. stroomverbruik per kleur	500 mA
Mechanische gegevens	
Bouwworm	Rechthoekig
Afmetingen	76.2 x 76.2 x 29.2 mm
Materiaal behuizing	metaal, Koolstofarm staal
Window material	kunststof, diffuus
Elektrische aansluiting	Connector, M12 x 1, 0.15 m, PVC
Aantal aders	5
Omgevingstemperatuur	0...+50 °C
Beschermingsgraad	IP50
Tests/certificaten	
Certificaten	CE, cULus gelisted

Functieprincipe

Oppervlaklichten zijn ideaal voor een gelijkmatige verlichting in een geconcentreerd bereik.