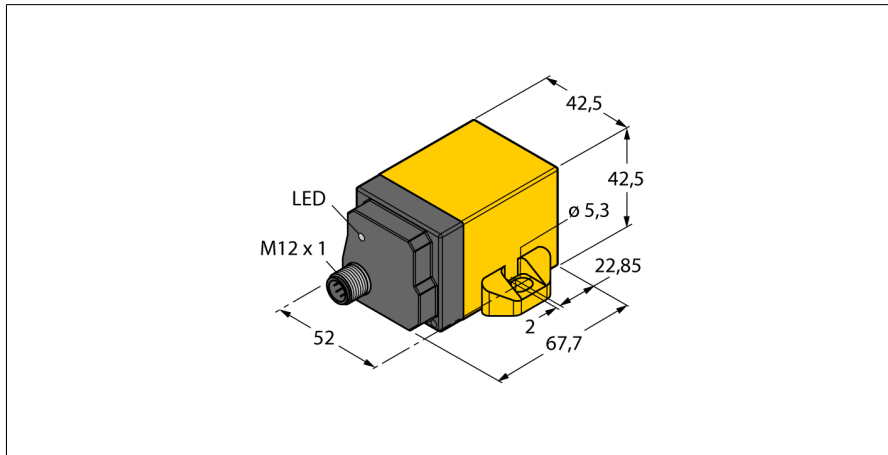


Inclinosensor B2N360-Q42-E2LIUPN8X2-H1181



- rechthoekig, kunststof, PA12-GF30
- statusweergave via LED's
- parametreerbare filterfuncties voor verschillende toepassingen
- parametreerbaar met teach pin
- versnellingsfunctie met $\pm 2g$ meetbereik parametreerbaar
- 15...30 V DC
- Analoge uitgang
- parametreerbare stroom- en spanningsuitgangsfuncties
- Fabrieksinstelling 4...20 mA
- Alle functies programmeerbaar via IO-Link/PACTware
- Programmeerbare NC/NO-schakelfuncties, beschikbaar als NPN- of PNP-versie
- processwaarde voor x- en y-as telkens in het 16 bit IO-Link telegram
- Connector M12 x 1, 8-polig
- Adapterkabel RKC8.301T-1.5-RSC4T/ TXL320 vereist voor IO-Link-communicatie

Type	B2N360-Q42-E2LIUPN8X2-H1181
Identnr.	1534116

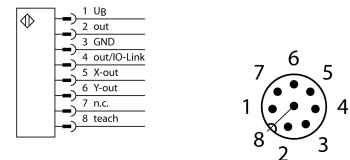
Meetprincipe	Versnelling
--------------	-------------

Algemene gegevens	
Resolutie	16 bit
Meetbereik	0...360°
Meetbereik x-as	0...360°
Meetbereik y-as	0...360°
Aantal meetassen	2
Herhalingsnauwkeurigheid	$\leq 0.07\%$ van eindwaarde
Lineariteitsafwijking	afhankelijk van de filterinstelling
Temperatuurdrijf	$\leq \pm 0.015\%/K$

Elektrische gegevens	
Bedrijfsspanning U_s	15...30 VDC
Restriimpelspanning	$\leq 10\% U_s$
DC nominale bedrijfsstroom	≤ 150 mA
Isolatie-testspanning	≤ 0.5 kV
Kortsluitbeveiliging	Ja
Draadbreukbeveiliging / Omhoogbeveiliging	Ja/ Volledig
Communicatieprotocol	IO-Link
Uitgangsfunctie	8-polig, N.O. / N.C., PNP/NPN, analoge uitgang
Spanningsuitgang	0...10 V
Stroomuitgang	0...20 mA
Lastweerstand spanningsuitgang	≥ 4.7 k Ω
Lastweerstand stroomuitgang	≤ 0.4 k Ω
Aftastrate	500 Hz
Stroomopname	< 60 mA bij 24 VDC

IO-Link specificatie	
Parametriering	V 1.1
Frametype	FDT/DTM
In SIDI GSDML inbegrepen	2.2
	Ja

Aansluitschema



Functieprincipe

De inclinometers van Turck zijn gebaseerd op de MEMS-technologie (MEMS: Micro-electro-mechanische systemen) en maken gebruik van een micromechanische slinger.

De slinger bestaat in principe uit twee naast elkaar liggende schijfvormige condensatoren, die een gemeenschappelijke middenschijf gebruiken. Wordt de sensor schuin gezet, dan verschuift, op basis van de zwaartekrachtversnelling, de middenste schijf van de differentiaalcondensator en verandert de capaciteitsverhouding.

Deze verandering wordt door een nageschakelde elektronica geëvalueerd en een overeenstemmend uitgangssignaal wordt gegeven.

Mechanische gegevens	
Bouwworm	Rechthoekig, Q42
Afmetingen	67.7 x 42.5 x 42.5 mm
Materiaal behuizing	Kunststof, PA12-GF30
Elektrische aansluiting	Connector, M12 × 1
Omgevingsomstandigheden	
Omgevingstemperatuur	-25...+85 °C
	volgens UL-toelating tot 70 °C
Vibratiebestendigheid	55 Hz (1 mm)
Schokbestendigheid	30 g (11 ms)
Beschermingsgraad	IP68
	IP69K
MTTF	159 Jaren volgens SN 29500 (Ed. 99) 40 °C
Bedrijfsspanningsindicatie	
Bedrijfsspanningsindicatie	LED, groen
Schakeltoestandsindicatie	
Schakeltoestandsindicatie	LED, Geel

Teachinstructies

Parameter	Teach-ingang	LED-weergave
nulpunt-offset (zie instructie)	pin 3 (GND) en pin 8 voor 5 seconden overbruggen	status-LED (geel) knippert, na 1 s continu brandend, na 3 s knipperend, na 5 s continu brandend
meetbereik begin, X-as (zie instructie)	pin 1 (U _a) en pin 8 voor 1 seconde overbruggen	status-LED (groen) knippert, na 1 s continu brandend
meetbereik einde, X-as (zie instructie)	pin 1 (U _a) en pin 8 voor 3 seconden overbruggen	status-LED (groen) knippert, na 1 s continu brandend, na 3 s knipperend
meetbereik begin, Y-as (zie instructie)	pin 3 (GND) en pin 8 voor 1 s overbruggen	status-LED (geel) knippert, na 1 s continu brandend
meetbereik einde, Y-as (zie instructie)	pin 3 (GND) en pin 8 voor 3 seconden overbruggen	status-LED (geel) knippert, na 1 s continu brandend, na 3 s knipperend
modus voor instelling vooraf hoek	pin 1 (U _a) en pin 8 voor 10 s overbruggen. binnen 10 s moet een andere teach-ingang worden ingesteld, anders wordt deze modus verlaten	status-LED (groen) knippert, na 10 s continu brandend
-10° tot +10°	pin 3 (GND) en pin 8 éénmaal kort overbruggen	LED (geel) knippert éénmaal
-45° tot +45°	pin 3 (GND) en pin 8 tweemaal kort overbruggen	LED (geel) knippert tweemaal
-60° tot +60°	pin 3 (GND) en pin 8 driemaal kort overbruggen	LED (geel) knippert driemaal
-85° tot +85°	pin 3 (GND) en pin 8 viermaal kort overbruggen	LED (geel) knippert viermaal
modus voor instelling vooraf Functie	pin 1 (U _a) en pin 8 voor 10 s overbruggen. binnen 10 s moet een andere teach-ingang worden ingesteld, anders wordt deze modus verlaten	status-LED (groen) continu brandend, na 10 s knipperend
modus 1 "hogere hemisfeer", fabrieksinstelling	pin 1 (U _a) en pin 8 éénmaal kort overbruggen	LED (groen) knippert éénmaal
modus 2 "onderste hemisfeer"	pin 1 (U _a) en pin 8 tweemaal kort overbruggen	LED (groen) knippert tweemaal
Modus 3, 2 x 360°	pin 1 (U _a) en pin 8 driemaal kort overbruggen	LED (groen) knippert driemaal
modus 4, X: 0 tot 360°, Y: uit	pin 1 (U _a) en pin 8 viermaal kort overbruggen	LED (groen) knippert viermaal
modus 5, Y: 0 tot 360°, X: uit	Pin 1 (U _a) en pin 8 vijfmaal kort overbruggen	LED (groen) knippert vijfmaal
modus voor filterinstelling	pin 3 (GND) en pin 8 voor 10 s overbruggen. binnen 10 s moet een andere teach-ingang worden ingesteld, anders wordt deze modus verlaten	status-LED (geel) continu brandend, na 10 s knipperend
24 Hz, fabrieksinstelling	pin 3 (GND) en pin 8 éénmaal kort overbruggen	LED (geel) knippert éénmaal
15 Hz	pin 3 (GND) en pin 8 tweemaal kort overbruggen	LED (geel) knippert tweemaal
meest effectieve filter	pin 3 (GND) en pin 8 driemaal kort overbruggen	LED (geel) knippert driemaal
Fabrieksinstelling	pin 3 (GND) of pin 1 (UB) en pin 8 voor 15 s overbruggen	LED na 15 s snel knipperend

Opgelet:

Hou er rekening mee, dat door de verandering van het nulpunt ook het meetbereikbegin en -einde met de offset veranderen. Voor de functies "bovenste hemisfeer" en "onderste hemisfeer" is onder bepaalde omstandigheden geen nulpuntoffset mogelijk, omdat door de offset het meetbereik gedeeltelijk buiten het gedefinieerde bereik van 0°...±90° resp. 90...270° valt. Deze moet ook worden gerespecteerd bij de parametring van de begin- en eindpunten.

Functietoeberehen

Type	Ident no.		Afmetingen
TX3-Q20L60	6967118	Teach-adapter voor 8-polige sensoren	
USB-2-IOL-0002	6825482	IO-Link master met geïntegreerde USB-interface	