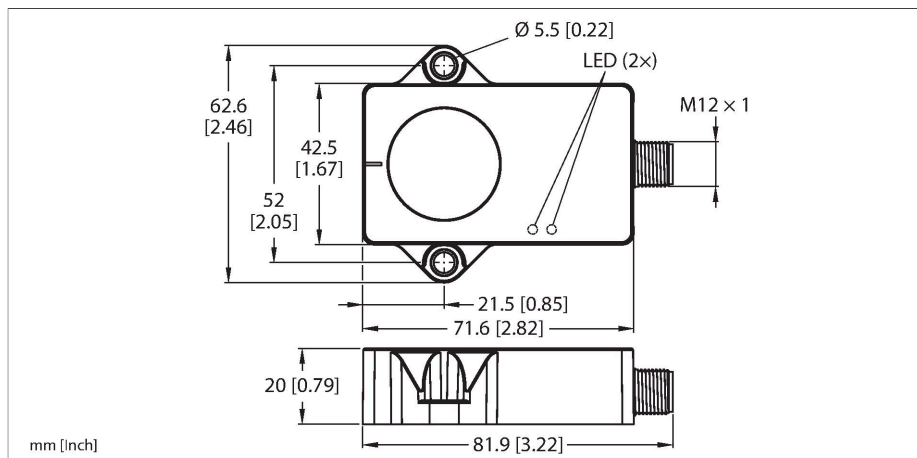


# B1N360V-QR20-IOLX3-H1141

## Inclinosensor



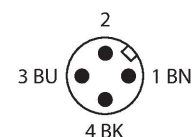
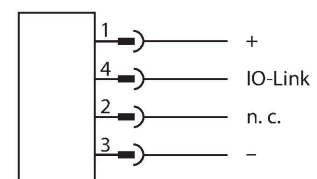
### Technische gegevens

Type	B1N360V-QR20-IOLX3-H1141
Identnr.	100025084
Meetprincipe	Versnelling
<b>Algemene gegevens</b>	
Meetbereik	0...360 °
Aantal meetassen	1
Herhalingsnauwkeurigheid	≤ 0.05 % van eindwaarde
Lineariteitsafwijking	≤ 0.2 %
Temperatuurdrift	≤ ± 0.006 %/K
Resolutie	≤ 0.01 °
<b>Elektrische gegevens</b>	
Bedrijfsspanning	18...30 VDC
Restriempelspanning	≤ 10 % U <sub>ss</sub>
Isolatie-testspanning	≤ 0.5 kV
Draadbreukbeveiliging / Omhoogbeveiliging	Ja
Communicatieprotocol	IO-Link
Stroomopname	< 50 mA
<b>IO-Link</b>	
Communication mode	COM 3 (230.4 kBaud)
Minimum cycle time	1.3 ms
Functie pen 4	IO-Link
<b>Mechanische gegevens</b>	
Bouwvorm	Rechthoekig, QR20
Afmetingen	71.6 x 62.6 x 20 mm
Materiaal behuizing	Kunststof, Ultem
Elektrische aansluiting	Connector, M12 x 1

### Kenmerken

- Rechthoekig, kunststof, Ultem
- Statusweergave via LED
- Hoekregistratie via 1 as met 360° meetbereik
- Temperatuurdetectie van -40 °C tot 85 °C
- Hoge beschermingsklasse IP68/IP69K
- Bescherming tegen zoutnevels en snelle temperatuurwisselingen
- 18...30 VDC
- Connector, M12 x 1, 4-polig
- Communicatie via IO-Link

### Aansluitschema



### Functieprincipe

De hellingsensoren gebruiken voor de hoekbepaling een versnellingsmeetcel. De zwaartekracht van de aarde wordt hierbij als referentie gebruikt. Als de hoek van de hellingsensor ten opzichte van de zwaartekracht van de aarde verandert, wordt dit aan de hand van de versnellingsmeetcel gemeten. Het signaal wordt vervolgens gelineariseerd, zodat een ten opzichte van de hoek proportionele waarde wordt weergegeven.

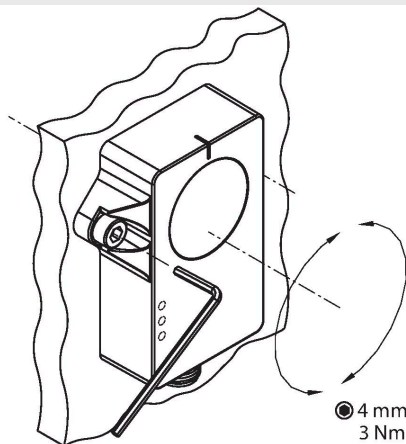
## Technische gegevens

Omgevingsomstandigheden	
Omgevingstemperatuur	-40...+85 °C
Temperatuurveranderingen (EN60068-2-14)	-40...+85 °C; 20 cycli
Trilbestendigheid (EN 60068-2-6)	20 g; 5 h/as; 3 assen
Schokbestendigheid (EN 60068-2-27)	150 g; 4 ms ½ sinus
Beschermingsgraad	IP68 IP69K
MTTF	548 Jaren volgens SN 29500 (Ed. 99) 40 °C
Bedrijfsspanningsindicatie	LED, groen
Weergave meetbereik	LED, geel

Het meetprincipe maakt een eenvoudige montage en inbedrijfstelling mogelijk. De robuuste sensoren worden met de gietzijde op een vlakke ondergrond geplaatst, zodat de gietmassa wordt afgedekt. Met twee schroeven wordt de sensor vervolgens bevestigd. Bovendien biedt de sensor de mogelijkheid van een temperatuurregistratie, aan de hand waarvan de toestand van de machine kan worden bewaakt.

## Montagehandleiding

### Inbouw instructies / Beschrijving



Het meetprincipe maakt een eenvoudige montage en ingebruikname mogelijk, omdat bijvoorbeeld een metalen omgeving geen storend effect heeft op het meetprincipe. Via een groene LED wordt aangegeven of de sensor probleemloos wordt gevoed. De groen knipperende LED geeft aan dat de IO-Link communicatie actief is. Om te helpen bij de inbedrijfname is er per inclino-as een gele LED als nulpuntindicatie. Deze gaat continu branden als de positie van de hellingssensor zich in een venster van  $\pm 0,5^\circ$  rond het middelpunt bevindt. De LED knippert steeds sneller naarmate de sensor dichterbij het middelpunt komt.

## Toebehoren

AP-Q20L60-QR20	100029224
----------------	-----------

Adapterplaat voor montage van de QR20-behuizing met bevestigingsgaten voor de Q20L60-behuizing

## Toebehoren

Afmetingen	Type	Identnr.	
	RKC4T-2-RSC4T/TXL	6625604	Verlengkabel, M12-contraconnector, recht, 3-polig naar M12-connector, recht, 3-polig; kabellengte: 2 m, mantelmateriaal: PUR, zwart; cULus-goedkeuring

**Afmetingen****Type**  
RKC4T-2/TXL**Identnr.**  
6625500Aansluitkabel, M12-connector,  
recht, 3-polig, kabellengte: 2 m,  
mantelmateriaal: PUR, zwart; cULus-  
goedkeuring