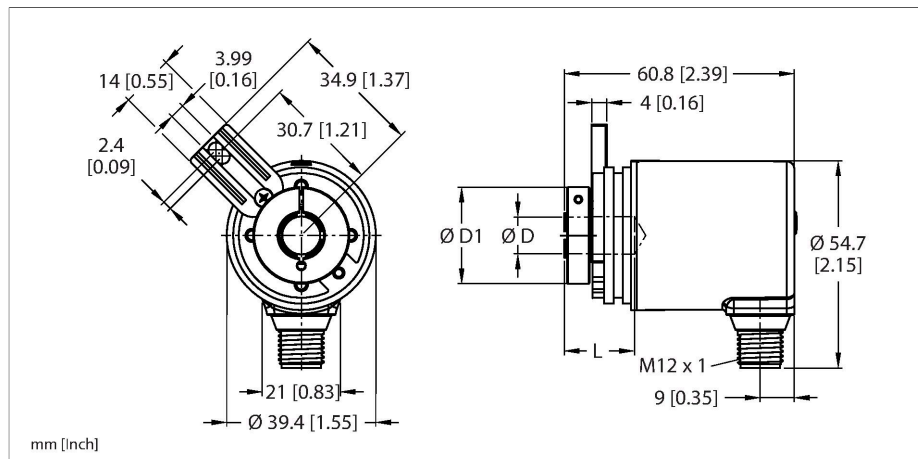


# RES-185B10T-9D14B-H1151

## Absolute encoder - Singleturn

### Industrial-Line



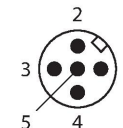
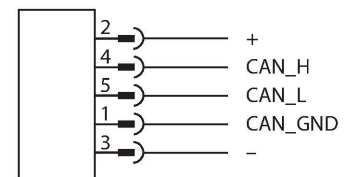
### Kenmerken

- Flens met bevestigingselement
- Blinde holle as, Ø 10 mm (insteekdiepte max. 18,5 mm)
- Magnetisch meetprincipe
- Asmateriaal: roestvast staal
- Beschermingsklasse IP67 huis- en aszijde
- -40...+85 °C
- max. 4000 omw/min (continue werking: 2000 omw/min)
- 10...30 V DC
- CANopen
- Connector, M12 × 1, 5-polig
- 360° verdeeld in 14 Bit (16384 posities)

### Technische gegevens

Type	RES-185B10T-9D14B-H1151
Identnr.	100016335
Meetprincipe	magnetisch
<b>Algemene gegevens</b>	
Max. rotatiesnelheid	4000 tpm
Aanzetmoment	< 0.01 Nm
Meetbereik	0...360 °
Absolute nauwkeurigheid	± 1 ° Bij 25 °C
Uitgangstype	Absoluut-singleturn
Resolutie Singleturn	14 Bit
<b>Elektrische gegevens</b>	
Bedrijfsspanning U <sub>B</sub>	10...30 VDC
Eigen stroomopname	≤ 90 mA
Kortsluitbeveiliging	Ja
Beveiliging tegen kabelbreuk/omgekeerde polariteit	Ja
Communicatieprotocol	CANopen
Interface	CAN-High-Speed conform ISO 11898, basis- en Full-CAN, CAN-specificatie 2.0 B
Node ID	1...127 mit Software configureerbaar; Werkseinstelling: 63
Baudrate	10...1000 kBit/s, met software configureerbaar, fabriekseinstelling 125 kBit/s
<b>Mechanische gegevens</b>	
Flenstype	flens met bevestigingselement
Flensdiameter	Ø 36 mm
Astype	blind gat as

### Aansluitschema



## Technische gegevens

Asdiameter D (mm)	10
Golflengte L [mm]	18.5
Buitendiameter van klemringkoppeling D1	25.5 mm
Asmateriaal	niet roestend staal
Materiaal behuizing	sputtergegoten zink
Elektrische aansluiting	Connector, M12 × 1
Axiale asbelastbaarheid	20 N
Radiale asbelastbaarheid	40 N
<b>Omgevingsomstandigheden</b>	
Omgevingstemperatuur	-40...+85 °C
Trilbestendigheid (EN 60068-2-6)	300 m/s <sup>2</sup> , 10...2000 Hz
Schokbestendigheid (EN 60068-2-27)	300 m/s <sup>2</sup> , 10...2000 Hz
Beschermingsgraad	IP67
Protection class shaft	IP67

## Toebehoren

Afmetingen	Type	Identnr.	
	FSM-2FKM57	6622101	CANopen/DeviceNet/T-splitter voor voeding, 1 × M12-connector, 2 × M12-connector, 5-polig