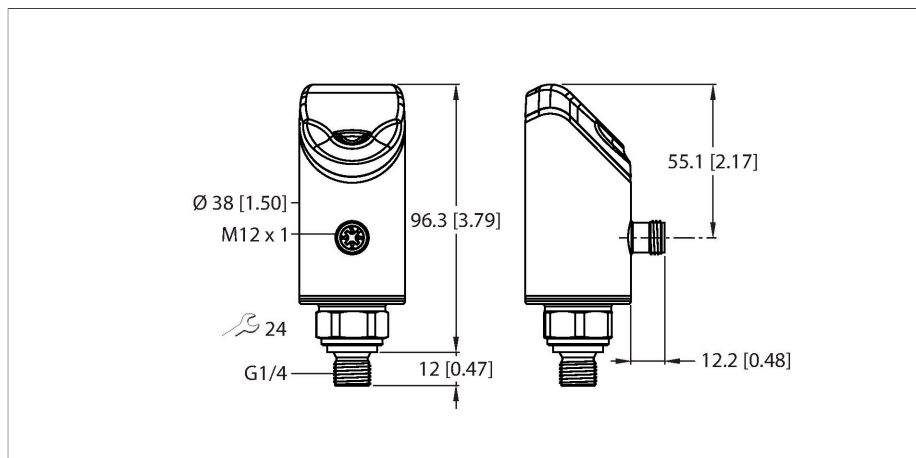


# PS510-250-04-LI2UPN8-H1141

## Druksensor – Relatieve druk: 0...250 bar



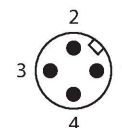
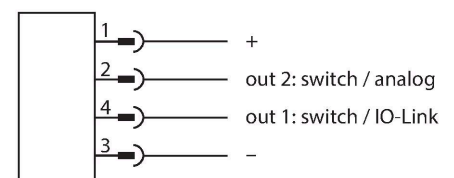
### Technische gegevens

Type	PS510-250-04-LI2UPN8-H1141
Identnr.	100001585
Mediumtemperatuur	-30...+80 °C
Toepassingsgebied	Vloeistoffen en gassen
<b>Drukbereik</b>	
Afdruktype	Relatieve druk
Drukbereik	0...250 bar
	0...3625.94 psi
	0...25 MPa
Toegelaten overdruk	≤ 750 bar
Max. toegelaten druk	≥ 1000 bar
Aanspreektijd	≤ 3 ms
<b>Elektrische gegevens</b>	
Bedrijfsspanning	18...33 VDC
Kortsluit-/ompoolbeveiliging	Ja, pulserend / Ja (spanningsvoeding)
Capacitieve belasting	100 nF
Beschermingsklasse	III
<b>Uitgangen</b>	
Uitgang 1	schakeluitgang of IO-Link modus
Uitgang 2	Analoge of schakeluitgang
<b>Schakeluitgang</b>	
Communicatieprotocol	IO-Link
Uitgangsfunctie	N.O. / N.C., PNP/NPN
Accuracy	± 0.25 % FS BSL
Nominale bedrijfsstroom	0.25 A
Schakelfrequentie	≤ 300 Hz
Schakelpuntafstand	≥ 0.5 %

### Kenmerken

- 4-cijferig, tweekleurig 12-segment display 180° draaibaar
- Draaibare behuizing na montage van de procesaansluiting
- Metalen meetcel
- 18...33 VDC
- N.O./N.C., PNP/NPN-uitgang, analoge uitgang (stroom/spanning), IO-link
- Procesaansluiting G1/4" buitendraad
- Apparaat met stekker, M12 × 1

### Aansluitschema



### Functieprincipe

De druksensoren van de serie P510 werken met een volledig gelaste metalen meetcel. Door de drukwerking op het metalen dragermateriaal wordt een drukproportioneel signaal gegenereerd en elektronisch verder verwerkt. Het verwerkte signaal is afhankelijk van de sensorvariant als schakel- of analoge uitgang met een nauwkeurigheid van 0,25% van de eindwaarde beschikbaar. Het draaibare sensorlichaam en een groot aantal procesaansluitingen garanderen een flexibele procesaansluiting.

## Technische gegevens

Schakelpunt(en)	(min + 0,005 × bereik)...100 % van eindwaarde
Terugschakelpunt(en)	min tot (SP - 0,005 x bereik)
Schakelcycli	≥ 100 Mio.
<b>Analoge uitgang</b>	
Stroomuitgang	4...20 mA
Signaalstroom High Level	20.5 mA
Signaalstroom Low Level	3.8 mA
Lastweerstand stroomuitgang	≤ 0.5 kΩ
Spanningsuitgang	0...10 V
Lastweerstand spanningsuitgang	≥ 8 kΩ
Nauwkeurigheid LHR	± 0.25 % FS BSL
<b>IO-Link</b>	
IO-Link specificatie	V 1.1
IO-Link port type	Class A
Transmissiefysica	Voldoet aan de 3-draadsfysica (PHY2)
Frametype	2,2
Transmissiesnelheid	COM 2 / 38,4 kBit/s
Processdatabreedte	16 bit
Informatie gemeten waarde	14 bit
Informatie schakelpunt	2 bit
Parametrering	FDT/DTM
Accuracy	± 0.25 % FS BSL
In SIDI GSDML inbegrepen	Ja
<b>Programmering</b>	
Programmeermogelijkheden	Start-/eindwaarde analoge uitgang; schakel-/terugschakelpunten; PNP/NPN; N.C./N.O.; hysteresis-/venstermodus; demping; drukeenheid; drukpiekgeheugen
<b>Mechanische gegevens</b>	
Materiaal behuizing	roestvaststaal/kunststof, 1.4404 (AISI 316L)/Grilamide TR90 UV
Materialen (in contact met het medium)	Roestvast staal 1.4404 (AISI 316L)/1.4542 (AISI 630)
Procesaansluiting	G 1/4" buitendraad
Sleutelwijdte drukkoppeling/Montage-moer	24
Max. aandraaimoment behuizingsmoer	35 Nm
Elektrische aansluiting	Connector, M12 × 1
Beschermingsklasse	IP66 IP67 IP69K
<b>Omgevingsomstandigheden</b>	
Omgevingstemperatuur	-40...+80 °C

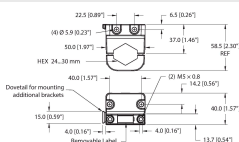
## Technische gegevens

Opslagtemperatuur	-40...+80 °C
Schokbestendigheid	50 g (11 ms) DIN EN 60068-2-27
EMV	EN 61000-4-2 ESD:4 kV CD / 8 kV AD EN 61000-4-3 HF gestraald:15 V/m EN 61000-4-4 stroomstoot:2 kV EN 61000-4-6 HF geleid:10 V EN 61000-6-2 0,5 kV, 42 Ω EN 61326-2-3
<b>Tests/certificaten</b>	
Certificaten	CE Metrologische certificering (RUS) cULus
Goedkeuringsnummer UL	E183243
<b>Referentievooraarden volgens IEC 61298-1</b>	
Temperatuur	15...+25 °C
Luchtdruk	860...1030 hPa abs.
Luchtvochtigheid	45...75 % rel.
Hulpenergie	24 VDC
<b>Displays/bedieningselementen</b>	
Weergave	4-cijferig display met 12 segmenten, 180° draaibaar, rood of groen
Schakeltoestandsindicatie	2 x LED, Geel
Weergave van de eenheid	5 x LED groen (bar, psi, kPa/MPa, misc)
<b>Temperatuurgedrag</b>	
Temperatuurcoëfficiënt bereik TK <sub>s</sub>	± 0.1 % van eindwaarde/10 K
Temperatuurcoëfficiënt nulpunt TK <sub>0</sub>	± 0.1 % van eindwaarde/10 K
MTTF	100 Jaren volgens SN 29500 (Ed. 99) 40 °C
Meegeleverd	Vlakke afdichting NBR70 (Usit-ring, nitrilrubber), 1 stuk

## Toebehoren

FAM-30-PA66

100018384



Montagehoek; variabele sleutelwijdte  
24 - 30 mm; afneembaar label 20 x 9  
mm

## Toebehoren

Afmetingen	Type	Identnr.	
	WKC4.4T-2-RSC4.4T/TXL	6625640	Verlengkabel, M12-connector, haaks, 4-polig naar M12-connector, recht, 4-polig, kabellengte: 2 m, mantelmateriaal: PUR, zwart; cULus-goedkeuring
	WKC4.4T-2/TXL	6625515	Aansluitkabel, M12-connector, haaks, 4-polig, kabellengte: 2 m, mantelmateriaal: PUR, zwart; cULus-goedkeuring

## Toebehoren

Afmetingen	Type	Identnr.	
	PAM-P3	100004416	Dempingselement, beschermt de meetcel tegen drukpieken
	USB-2-IOL-0002	6825482	IO-Link master met geïntegreerde USB-interface