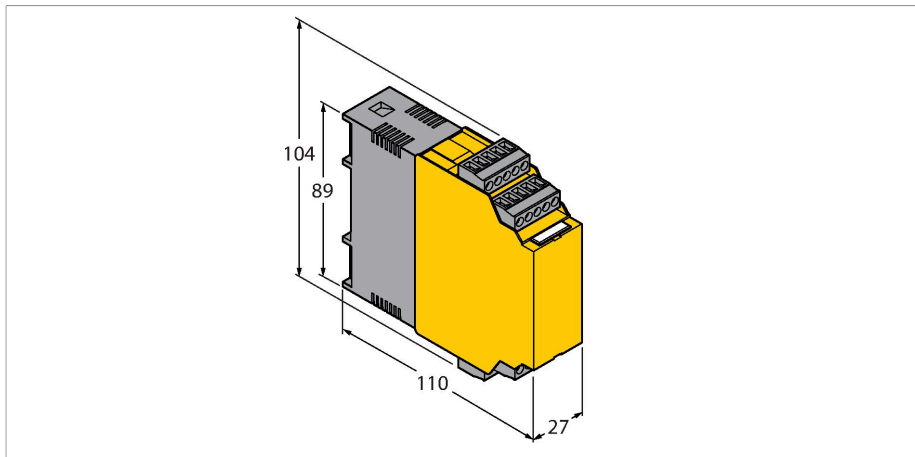


# FM-IM-3UP63X

## Unité de traitement – Pour le raccordement des capteurs de débit des séries FCS et FCI

### Appareil IO-Link avec des sorties logiques transistorisées



#### Données techniques

Type	FM-IM-3UP63X
N° d'identification	7525100
<b>Données électriques</b>	
Tension de service $U_B$	20...30 VDC
Puissance absorbée	< 4.5 W
Consommation propre à vide $I_0$	≤ 63 mA
Modes d'apprentissage	QuickTeach et réglage min./max. Procédés d'apprentissage y compris surveillance delta-flow (déblocage automatique des procédés d'apprentissage seulement avec l'atteinte d'un petit changement suffisant de la vitesse de débit)
Flow speed	[%] après réglage min-/max (permanent)
Vitesse de débit	[%] après QuickTeach (permanent)
Température du milieu	[°C] en appuyant sur le bouton Set (temporairement)
Reproductibilité Vitesse du débit	Typique ± 1 % (de la plage de mesure)
Reproductibilité Température du milieu	Typique ± 1 K
Précision de mesure de la température du milieu	Typique ± 7 K
Hystérésis du point de commutation Température du milieu	2 K
Fonction d'entrée	Raccordement des capteurs de débit (uniquement pour les capteurs non Ex de la série FCS/FCI !)
Tension de détecteur	≤ 15 VDC
Courant de détecteur	≤ 35 mA
Limitation de courant de détecteur	env. 110 mA

#### Caractéristiques

- Sorties transistorisées pour débit, température et erreurs
- Réglage du point d'enclenchement sans apprentissage des limites de débit (Quick Teach)
- Bande LED pour la visualisation de la vitesse de débit et la température de milieu
- Surveillance de la plage de fonctionnement et d'affichage
- Reconnaissance de rupture de câble et de court-circuit au détecteur
- Fonctionnement au choix en mode IO standard ou IO-Link
- Paramétrage par Touch Button et support logiciel par IO-Link

#### Principe de fonctionnement

L'analyseur externe du type FM-IM permet de faire fonctionner tous les détecteurs de débit non Ex de la série FCS (détecteurs d'immersion) et FCI (détecteurs Inline).

Le module de débit dispose de quatre LED d'état et d'un affichage par bande LED à 10 segments pour l'observation visuelle sur place. De plus, il existe des possibilités de diagnostic logiciel telles que par exemple la reconnaissance de ruptures de câble et de courts-circuits au niveau du détecteur, ainsi que la surveillance de plages de fonctionnement et d'affichage pour la vitesse du débit et la température du milieu.

L'apprentissage de la limite supérieure et inférieure de la plage de débit se réalise par le mode d'apprentissage max./min. implémenté. En option, la fonction Quick Teach permet de régler le point de commutation du débit, sans apprendre la limite supérieure et inférieure de la plage de débit. En se basant sur le principe de fonctionnement calorimétrique des détecteurs raccordables, il est possible

## Données techniques

Fréquence de mesure	5 Hz (tous les 200 ms avec filtre de logiciel)
<b>Fonctions de sortie</b>	
Surveillance de débit	sortie transistorisée
Surveillance de température	sortie transistorisée
Surveillance d'erreurs	sortie transistorisée
Caractéristique de commutation	PNP
Etat de commutation	paramétrable active high / active low (sortie transistorisée surveillance d'erreurs uniquement active low)
Tension de commutation	20...30 VCC
Courant de commutation	100 mA
raccordements électriques	blocs de bornes débrochables 5 pôles protégés contre les inversions de polarité
Type de connexion	Raccords à vis
Section de raccordement	≥ 1.5...≤ 2.5 mm <sup>2</sup>
<b>IO-Link</b>	
Spécification IO-Link	V 1.0
Vitesse de transmission	38.4 kBit/s (COM 2)
Physique de transmission	physique de transmission 3 fils (PHY 2)
Canal de communication	Clamp 12 and via front panel jack COM (PC)
Types de communication	ingénierie par DTM, IODD, Communication acyclique par On-Request Data Objects
Inclus dans la norme SIDI GSDML	Oui
<b>Essais/Certificats</b>	
Homologations	CE, C-UL U.S. sollicité
Compatibilité électromagnétique (CEM)	Suivant NE21
Humidité relative	EN 60068-2-38
<b>Données mécaniques</b>	
Format	appareil de traitement
Dimensions	89 x 110 x 27 mm
Matériau de boîtier	Plastique, Polycarbonate/ABS
Température ambiante	-25...+70 °C
Type de montage	montage sur rail symétrique et plaque de montage
Mode de protection	IP20
MTBF	109 Années

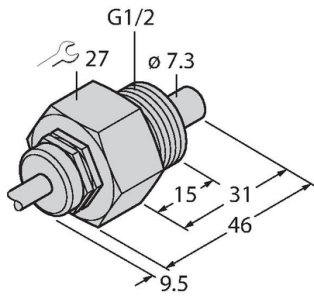
de détecter non seulement la vitesse du débit mais également la température du milieu.

L'interface IO-Link intégrée permet de faire fonctionner le module de débit en mode IO-Link (IOL), comme en mode standard IO (SIO). En mode SIO, les sorties de commutation sont utilisées de façon classique. En mode IOL, la valeur de processus actuelle est transmise cycliquement comme valeur numérique 10 bits en série.

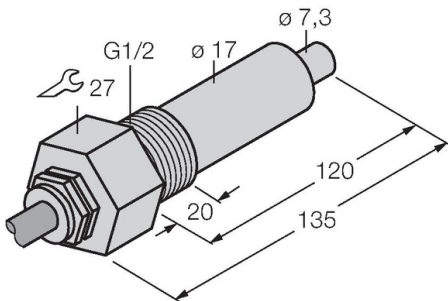
Le paramétrage peut être réalisé via les boutons tactiles ou via une prise en charge logicielle en utilisant l'interface de communication IO-Link. Le paramétrage par IO-Link se fait à l'aide d'outils via DTM ou IODD dans l'application-cadre FDT - PACTware ou au niveau de commande de façon acyclique par des objets de données sur demande (On-Request Data Objects - ORDO).



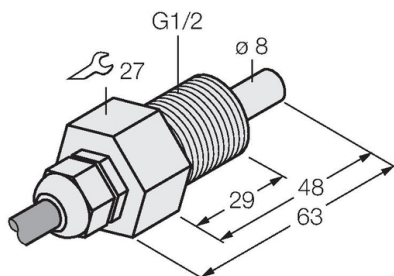
Dimensions	Type	N° d'identification	
	FCS-G1/2A2-NA	6870309	Capteur de débit pour liquides — Capteur d'immersion sans appareil de traitement intégré



	FCS-G1/2A4-NA/L120	6870359	Capteur de débit pour liquides — Capteur d'immersion sans appareil de traitement intégré
--	--------------------	---------	---



	FCS-GL1/2T-NA 10M	6870426	
--	-------------------	---------	--



	FCI-D04A4P-NA-H1141	6870638	Capteur de débit pour liquides — Capteur en ligne sans appareil de traitement intégré
--	---------------------	---------	--

