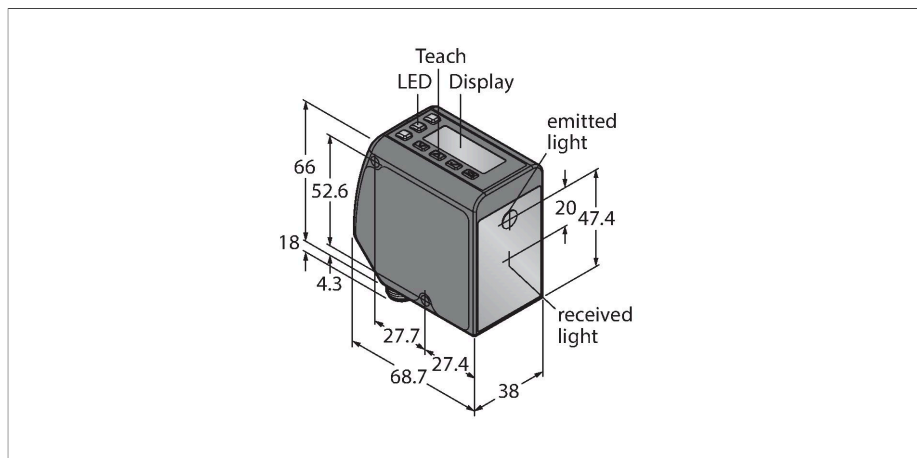


LTF12KC2LDQ

Détecteur opto-électronique – système de mesure à laser



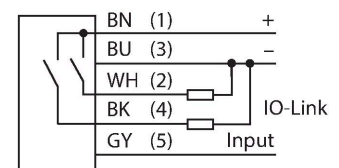
Données techniques

Type	LTF12KC2LDQ
N° d'identification	3801130
Données optiques	
Fonction	()
Mode de fonctionnement	Période
Source de lumière	Rouge
Longueur d'onde	660 nm
Classe laser	▲ 2
Résolution optique	3 mm
Reproductibilité	1.5 mm
Portée	50...12000 mm
Insensibilité à la lumière ambiante	40000 lux
Données électriques	
Tension de service	12...30 VDC
Courant de service nominal DC	≤ 85 mA
Protection contre les courts-circuits	oui
protection contre les inversions de polarité	oui
Protocole de communication	IO-Link
Fonction de sortie	N.O. / N.F., PNP
Fréquence de commutation	≤ 250 Hz
Retard à la disponibilité	≤ 2 s
Retard à la disponibilité	≤ 2000 ms
Temps de réponse typique	< 1.5 ms
IO-Link	
Spécification IO-Link	V 1.1
IO-Link port type	Class A

Caractéristiques

- afficheur 8 segments, à 2 décades
- connecteur rotatif, M12 x 1, 5 pôles
- portée: 0.05...12 m
- classe laser 2, rouge, 660 nm, suivant IEC 60825-1:2007
- résolution: 0.3...3 mm
- Tension de service : 12...30 VDC
- Sortie 1 : sortie de commutation PNP avec communication IO-Link
- Sortie 2 : sortie de commutation PNP, sortie d'alarme ou modulation de fréquence d'impulsion (PFM)
- transfert de valeur de processus et paramétrage par IO-Link

Schéma de raccordement



Principe de fonctionnement

Les détecteurs de distance laser de la série LTF mesurent la distance par rapport à l'objet jusque 12 m. Les appareils sont réglés moyennant des boutons au boîtier. L'afficheur intégré vous aide à guider le menu et sert d'affichage de la distance mesurée. La sortie de commutation peut être reprogrammée, la sortie analogique est en fonction du type sortie de courant ou sortie de tension. Le connecteur intégré est orientable de 90° et simplifie le montage. Le menu resp. le conducteur bleu (broche 5) permet de désactiver la LED émettrice. Le même conducteur peut être utilisé pour alimenter deux appareils dans le mode de synchronisation ce qui évite l'influence réciproque. Veuillez vous référer

Données techniques

Communication mode	COM 2 (38.4 kBaud)
Largeur de données de processus	16 bit
Type de châssis	Type_2_2
Minimum cycle time	2 ms
Function Pin 4	IO-Link
Function Pin 2	DI
Maximum cable length	20 m
Profile support	Smart Sensor Profil
Inclus dans la norme SIDI GSDML	Oui

Données mécaniques

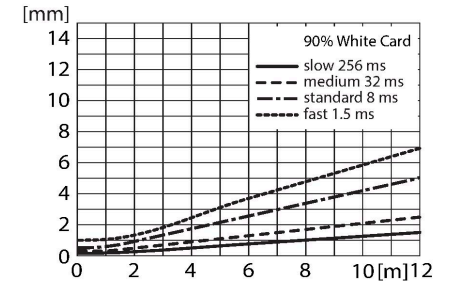
Format	Rectangulaire, LTF
Dimensions	77 x 26 x 56 mm
Matériau de boîtier	métal, Fonte d'alliage de zinc, noir
Lentille	plastique, polycarbonate
Raccordement électrique	Connecteur, M12 x 1, PVC
Nombre de conducteurs	5
Température ambiante	-20...+55 °C
Température de stockage	-30...+65 °C
Humidité atmosphérique relative	90 %
Mode de protection	IP67
Caractéristiques particulières	fonction de pompe maintenir/retarder
Indication de la tension de service	LED, vert
Indication de l'état de commutation	LED, Jaune

Essais/Certificats

Résistance aux vibrations	suivant IEC 60947-5-2
Contrôle de chocs	suivant IEC 60947-5-2
Homologations	CE

à la courbe de réserve pour la précision de mesure.

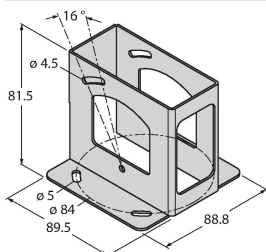
Courbe de réserve de gain



Accessoires

SMBLTFU

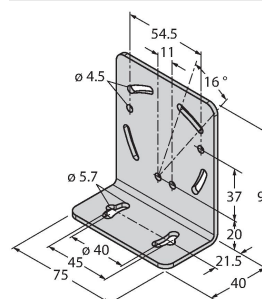
3094757



boîtier de protection, acier inoxydable, pour les détecteurs de la série LTF


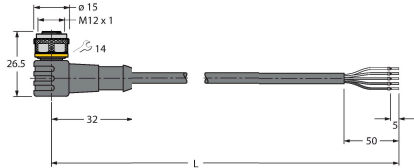
SMBLTFL

3094756

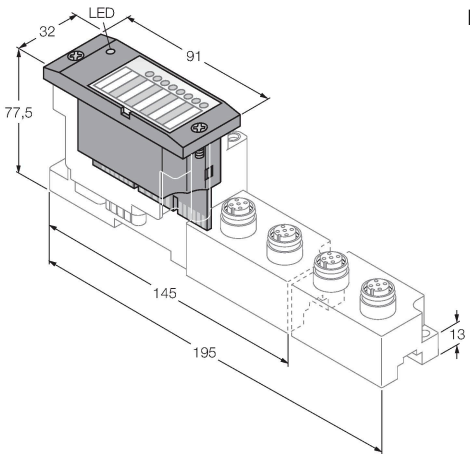
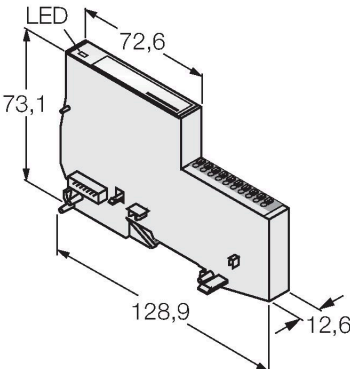


bride de fixation, à angle droit, acier inoxydable, pour les détecteurs de la série LTF

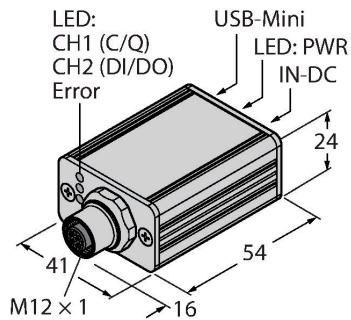
Accessoires

Dimensions	Type	N° d'identification	
	RKC4.5T-2/TEL	6625016	câble de raccordement, connecteur femelle M12, droit, 5 pôles, longueur de câble: 2m, matériau de gaine: PVC, noir; homologation cULus; d'autres longueurs de câble et versions livrables, voir www.turck.com
	WKC4.5T-2/TEL	6625028	câble de raccordement, connecteur femelle M12, coudé, 5 pôles, longueur de câble: 2m, matériau de gaine: PVC, noir; homologation cULus; d'autres longueurs de câble et versions livrables, voir www.turck.com

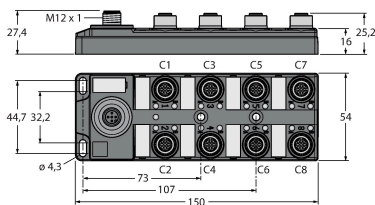
Accessoires

Dimensions	Type	N° d'identification	
	BL67-4IOL	6827386	module de maître I/O-Link à 4 canaux pour le système E/S BL67
	BL20-E-4IOL	6827385	module de maître IO-Link à 4 canaux pour le système E/S modulaire BL20

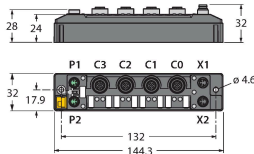
Dimensions	Type	N° d'identification	
	USB-2-IOL-0002	6825482	maître IO-Link avec interface USB intégrée



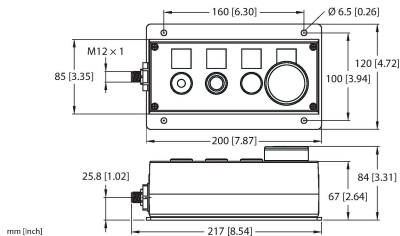
TBIL-M1-16DXP	6814102	I/O Hub à 16 canaux pour la connexion de 16 signaux PNP digitaux (entrée/sortie sélectionnable au choix par canal) à un maître IO-Link
---------------	---------	--



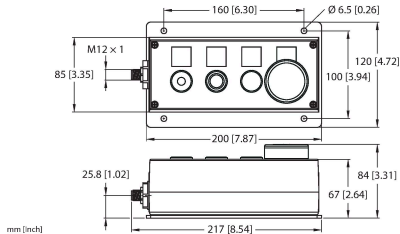
TBEN-S2-4IOL	6814024	Module E/S de multiprotocole compact, 4 maîtres IO-Link 1.1 classe A, canaux PNP digitales universelles 0.5A
--------------	---------	--



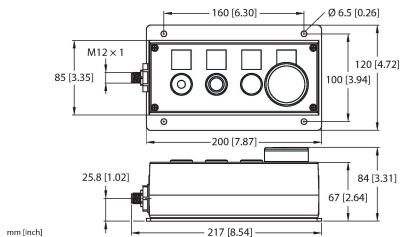
OPIL-E4-IO2-FE01(DE)	100029326	Hub E/S à 16 canaux pour la connexion de 16 signaux PNP digitaux (entrée/sortie sélectionnable au choix par canal) à un maître IO-Link
----------------------	-----------	--



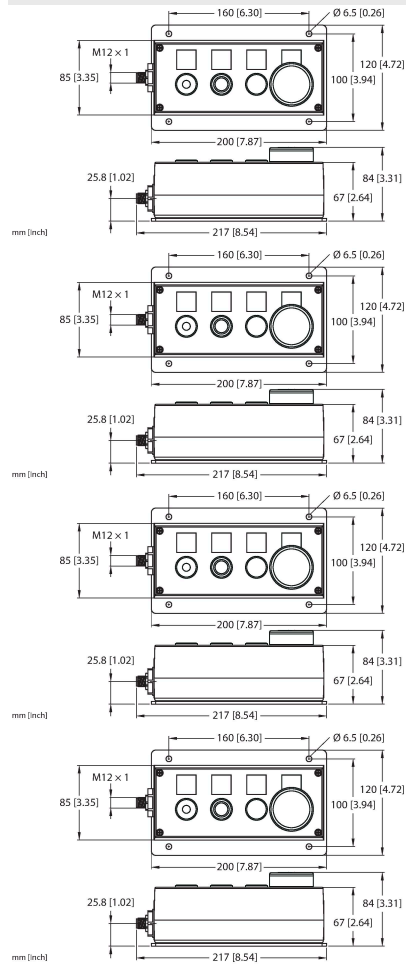
OPIL-E4-IO2-FE02	100029327	Hub E/S à 16 canaux pour la connexion de 16 signaux PNP digitaux (entrée/sortie sélectionnable au choix par canal) à un maître IO-Link
------------------	-----------	--



OPIL-E4-IO2-FE03	100029328	Hub E/S à 16 canaux pour la connexion de 16 signaux PNP digitaux (entrée/sortie sélectionnable au choix par canal) à un maître IO-Link
------------------	-----------	--



Dimensions



Type

N° d'identification

OPIL-E4-IO3-FE04

100036394

Hub E/S à 16 canaux pour la connexion de 16 signaux PNP digitaux (entrée/sortie sélectionnable au choix par canal) à un maître IO-Link

OPIL-E4-IO3-FE01

100036505

Hub E/S à 16 canaux pour la connexion de 16 signaux PNP digitaux (entrée/sortie sélectionnable au choix par canal) à un maître IO-Link

OPIL-E4-IO3-FE02

100036506

Hub E/S à 16 canaux pour la connexion de 16 signaux PNP digitaux (entrée/sortie sélectionnable au choix par canal) à un maître IO-Link

OPIL-E4-IO3-FE03

100036507

Hub E/S à 16 canaux pour la connexion de 16 signaux PNP digitaux (entrée/sortie sélectionnable au choix par canal) à un maître IO-Link