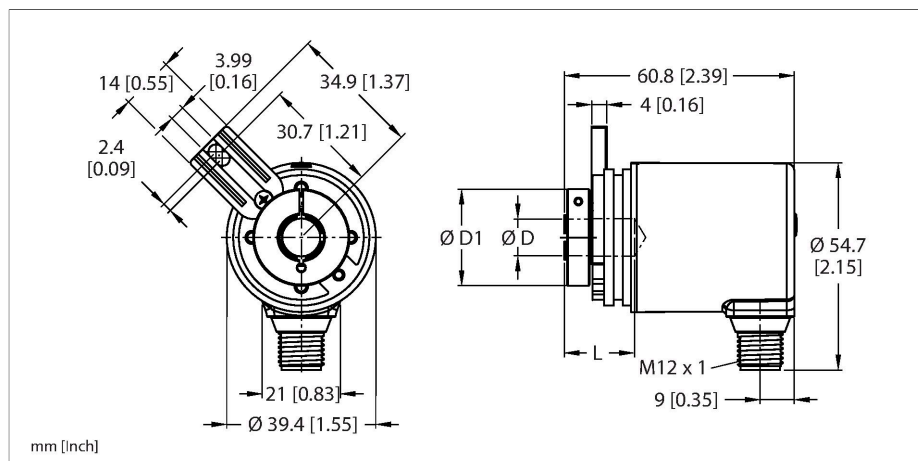


RES-185BA0T-9F14B-H1151

Codeur absolu - Simple tour

Industrial-Line



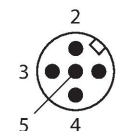
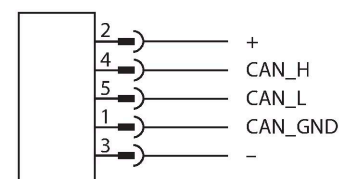
Caractéristiques

- bride avec élément de fixation
- Arbre creux borgne, Ø 6,35 mm (profondeur enfichable max. 18,5 mm)
- Principe de mesure magnétique
- Matériau de l'arbre : acier inoxydable
- Indice de protection IP67 côté boîtier et côté arbre
- -40...+85 °C
- 4000 tours/min max. (service continu : 2000 tours/min)
- 10...30 VDC
- SAE J1939
- Connecteur, M12 × 1, 5 pôles
- 360° divisé en 14 Bit (16384 positions)

Données techniques

Type	RES-185BA0T-9F14B-H1151
N° d'identification	100026168
Principe de mesure	magnétique
Caractéristiques générales	
Vitesse de rotation max.	4 000 tours/min
Couple de démarrage	< 0.01 Nm
Plage de mesure	0...360 °
Précision absolue	± 0.015 ° A 25 °C
Type de sortie	Codeurs absolus monotours
Résolution monotour	14 Bit
Données électriques	
Tension de service U _b	10...30 VDC
Consommation propre à vide	≤ 80 mA
Protection contre les courts-circuits	oui
Protection contre les ruptures de câble/inversions de polarité	oui
Protocole de communication	SAE J1939
Interface	SAE J1939
Données mécaniques	
Type de bride	bride avec élément de fixation
Diamètre de bride	Ø 36 mm
Type d'arbre	arbre de trou borgne
Diamètre d'arbre D (mm)	6.35
Diamètre d'arbre D	0.25 in
Longueur d'onde L [mm]	18.5
Diamètre extérieur du raccord de compression D1	24 mm

Schéma de raccordement



Données techniques

Matériau d'arbre	acier non oxydant
Matériau de boîtier	fonte de zinc
Raccordement électrique	Connecteur, M12 × 1
Charge axiale sur arbres	20 N
Charge radiale sur arbres	40 N
Conditions ambiantes	
Température ambiante	-40...+85 °C
Résistance aux oscillations (EN 60068-2-6)	300 m/s ² , 10...2 000 Hz
Résistance aux chocs (EN 60068-2-27)	300 m/s ² , 10...2 000 Hz
Mode de protection	IP67
Protection class shaft	IP67

Accessoires

Dimensions	Type	N° d'identification	
	RKC5701-5M	6931034	Câble de bus pour CAN (DeviceNet, - CANopen), connecteur femelle M12, droit, longueur de câble : 5 m, matériau de la gaine : PUR, anthracite ; homologation cULus

