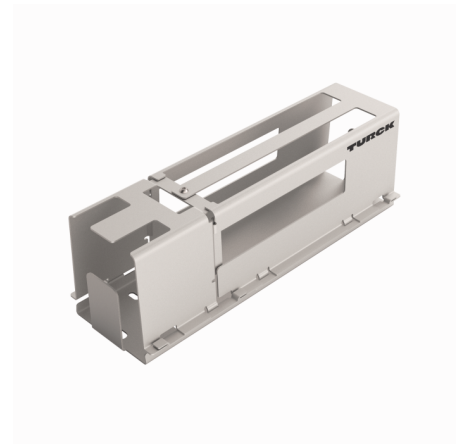
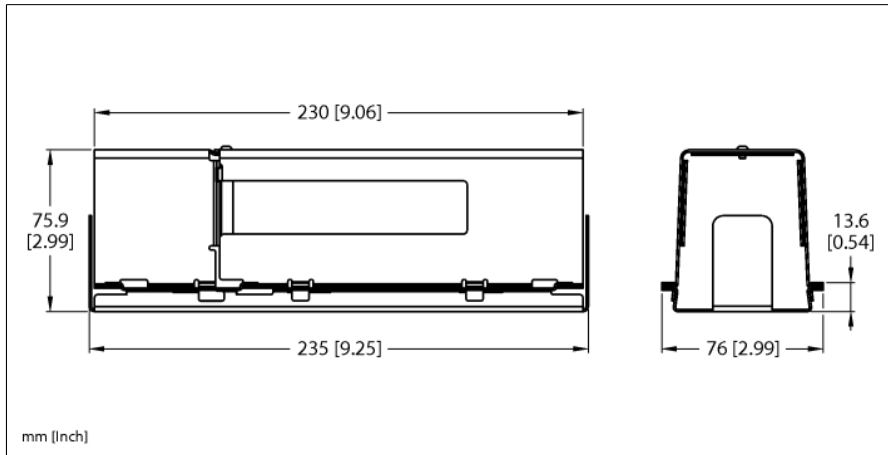


Boîtier de protection en métal TBxx-L pour les applications Ex TB-SG-L



Type	TB-SG-L
N° d'identification	100014865
Données de système	
Température ambiante	-40...+70 °C
Matériau de boîtier	Acier inoxydable 1 mm

- Utilisation dans la zone ATEX 2/22
- Types de module : TBEN-L, TBDP, TBIL-M