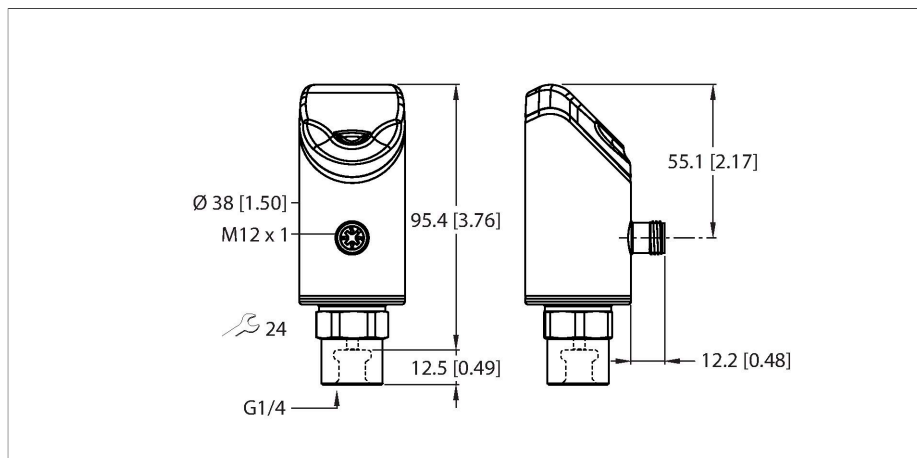


PS510-10V-01-LI2UPN8-H1141/X

Capteur de pression – Pression relative : -1 ... 10 bar



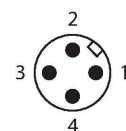
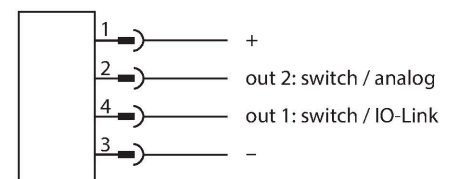
Données techniques

| | |
|--|--|
| Type | PS510-10V-01-LI2UPN8-H1141/X |
| N° d'identification | 100008059 |
| Température du milieu | -30...+80 °C |
| Plage d'application | liquides et gaz |
| Plage de pression: | |
| Type de pression | Pression relative |
| Plage de pression | -1...10 bar |
| | -14.5...145.04 psi |
| | -0.1...1 MPa |
| Surpression admissible | ≤ 70 bar |
| Pression d'éclatement | ≥ 140 bar |
| Temps de réponse | ≤ 3 ms |
| Données électriques | |
| Tension de service | 18...33 VDC |
| Protection contre les courts-circuits/inversions de polarité | Oui, contrôle cyclique / oui (alimentation en courant) |
| Charge capacitive | 100 nF |
| Classe de protection | III |
| Sorties | |
| Sortie 1 | sortie logique ou mode IO-Link |
| Sortie 2 | Sortie analogique ou logique |
| Sortie de commutation | |
| Protocole de communication | IO-Link |
| Fonction de sortie | N.O. / N.F., PNP/NPN |
| Accuracy | ± 0.25 % FS BSL |
| Courant de service nominal | 0.25 A |
| Fréquence de commutation | ≤ 300 Hz |

Caractéristiques

- Afficheur 12 segments bicolore à 4 décades orientable sur 180°
- Boîtier orientable après montage du raccordement du processus
- Capteur métallique
- Compensation des pics de pression
- 18...33 VDC
- N.O. / N.F., sortie PNP/NPN, sortie analogique (courant/tension), IO-Link
- Raccordement au processus filetage intérieur G1/4"
- Unité de connecteurs, M12 × 1

Schéma de raccordement



Principe de fonctionnement

Les détecteurs de pression de la série P510 fonctionnent à l'aide de capteurs métalliques entièrement soudés. Par l'effet de pression sur le support métallique, un signal proportionnel à la pression est généré et transformé électroniquement. En fonction de la variante de détecteur, le signal transformé est disponible sous forme de signaux de commutation ou de signaux analogiques avec une précision de 0,25 % de la valeur finale.

Le boîtier pivotable et un grand nombre de raccords de processus garantissent une connexion du processus flexible.

Données techniques

| | |
|--|--|
| Distance de point de commutation | ≥ 0.5 % |
| Point(s) d'enclenchement | (min + 0,005 × plage)...100 % de la valeur finale |
| Point(s) de déclenchement | min à (SP - 0,005 x plage) |
| Cycles d'opérations | ≥ 100 Mio. |
| Sortie analogique | |
| Sortie de courant | 4...20 mA |
| Courant de signal - niveau élevé | 20,5 mA |
| Courant de signal - niveau bas | 3,8 mA |
| Résistance de charge sortie de courant | ≤ 0.5 kΩ |
| Sortie de tension | 0...10 V |
| Résistance de charge de la sortie de tension | ≥ 8 kΩ |
| Précision LHR | ± 0.25 % FS BSL |
| IO-Link | |
| Spécification IO-Link | V 1.1 |
| IO-Link port type | Class A |
| Physique de transmission | correspond à la physique 3 fils (PHY2) |
| Type de châssis | 2.2 |
| Vitesse de transmission | COM 2 / 38,4 kBit/s |
| Largeur de données de processus | 16 bit |
| Information de valeur mesurée | 14 bit |
| Information de point de commutation | 2 bit |
| Paramétrage | FDT/DTM |
| Accuracy | ± 0.25 % FS BSL |
| Inclus dans la norme SIDI GSDML | Oui |
| Programmation | |
| Possibilités de programmation | valeur de départ/début sortie analogique; points d'enclenchement/de déclenchement; PNP/NPN; N.C./N.O.; mode hystérésis/fenêtre; atténuation; unité de pression; mémoire de la pointe de pression |
| Données mécaniques | |
| Matériau de boîtier | acier inoxydable/plastique, 1.4404 (AISI 316L)/Grilamide TR90 UV |
| Matériaux (en contact avec le milieu) | Acier inoxydable 1.4404 (AISI 316L)/1.4542 (AISI 630) |
| Raccord de processus | G 1/4" filetage interne |
| Clé raccordement de la pression/écrou de serrage | 24 |
| Couple de serrage max. de l'écrou de boîtier | 35 Nm |
| Raccordement électrique | Connecteur, M12 × 1 |
| Mode de protection | IP66 IP67 |

Données techniques

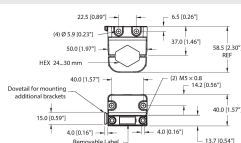
IP69K

| Conditions ambiantes | |
|---|---|
| Température ambiante | -40...+80 °C |
| Température de stockage | -40...+80 °C |
| Résistance aux chocs | 50 g (11 ms) DIN EN 60068-2-27 |
| EMV | EN 61000-4-2 ESD:4 kV CD / 8 kV AD EN 61000-4-3 rayonné HF:15 V/m EN 61000-4-4 Burst:2 kV EN 61000-4-6 immunité aux courants induits HF.:10 V EN 61000-6-2 0,5 kV, 42 Ω EN 61326-2-3 |
| Essais/Certificats | |
| Homologations | CE Certification métrologique (RUS) cULus |
| Numéro d'homologation UL | E183243 |
| Conditions de référence suivant CEI 61298-1 | |
| température | 15...+25 °C |
| Pression d'air | 860...1030 hPa abs. |
| humidité de l'air | 45...75 % rel. |
| Energie auxiliaire | 24 VDC |
| Affichages/Commandes | |
| Indication | Afficheur 12 segments à 4 décades orientable sur 180°, rouge ou vert |
| Indication de l'état de commutation | 2 x LED , Jaune |
| Visualisation de l'unité | 5 x LED verte (bar, psi, kPa/MPa, misc) |
| Comportement de température | |
| Plage de coefficients de température TK _s | ± 0.1 % de la valeur finale / 10 K |
| Coefficient de température point zéro TK ₀ | ± 0.1 % de la valeur finale / 10 K |
| MTTF | 100 Années suivant SN 29500 (Ed. 99) 40 °C |

Accessoires

FAM-30-PA66

100018384



Équerre de montage ; largeur de clé variable 24 - 30 mm ; étiquette amovible 20 × 9 mm

Accessoires

| Dimensions | Type | N° d'identification | |
|------------|-----------------------|---------------------|---|
| | WKC4.4T-2-RSC4.4T/TXL | 6625640 | Rallonge, connecteur femelle M12, coudé, 4 broches vers connecteur mâle M12, droit, 4 broches, longueur de câble : 2 m, matériau de la gaine : PUR, noir ; homologation cULus |
| | WKC4.4T-2/TXL | 6625515 | Câble de raccordement, connecteur femelle M12, coudé, 4 broches, longueur de câble : 2 m, matériau de la gaine : PUR, noir ; homologation cULus |

Accessoires

| Dimensions | Type | N° d'identification | |
|------------|----------------|---------------------|--|
| | USB-2-IOL-0002 | 6825482 | maître IO-Link avec interface USB intégrée |