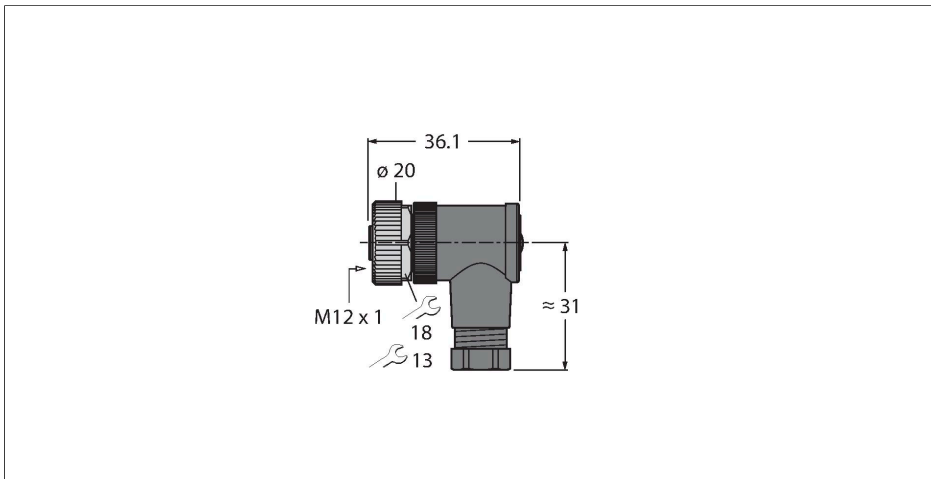


# BM8241-0

## Conector cableable en campo

### Conector hembra M12 × 1, acodado

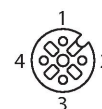


#### Características



- Codificación A
- Tuerca de acoplamiento de metal
- conexión atornillada y a presión
- Codificación A
- 4 polos
- rosca PG7
- apertura para paso de los cables 4.0 ... 6.0 mm

#### Asignación de contactos



Tipo	BM8241-0
N.º de ID	6935889
Conector A	Conector hembra, M12 × 1, Acodado, codificación C
Número de polos	4
Contactos	CuZn, Revestimiento de Optalloy
Soporte del contacto	Plástico, PA, Negro
Empuñadura	Plástico, PA, Negro
Tuerca y tornillo de unión	Fundición inyectada de zinc, GD-Zn, Niquelado
Junta	Plástico, FPM/FKM
Rosca interna	PG7
Diámetro exterior del cable	4...6 mm
Sección transversal del conductor/capacidad de sujeción	0.25...0.75 mm <sup>2</sup>
Modo de conexión	Conexión atornillada y a presión
Vida útil de funcionamiento mecánico	> 50 Ciclos de acoplamiento
Grado de protección	IP67, (atornillado)
<b>Propiedades eléctricas a +20 °C</b>	
Voltaje nominal	250 V
Corriente	4 A
Resistencia de aislamiento	≥ 10 <sup>6</sup> Ω
Resistencia de paso	≤ 8 mΩ
<b>Propiedades químicas y mecánicas</b>	
Temperatura ambiente (fijo)	-40...+85 °C
Aprobaciones	cULus recognized