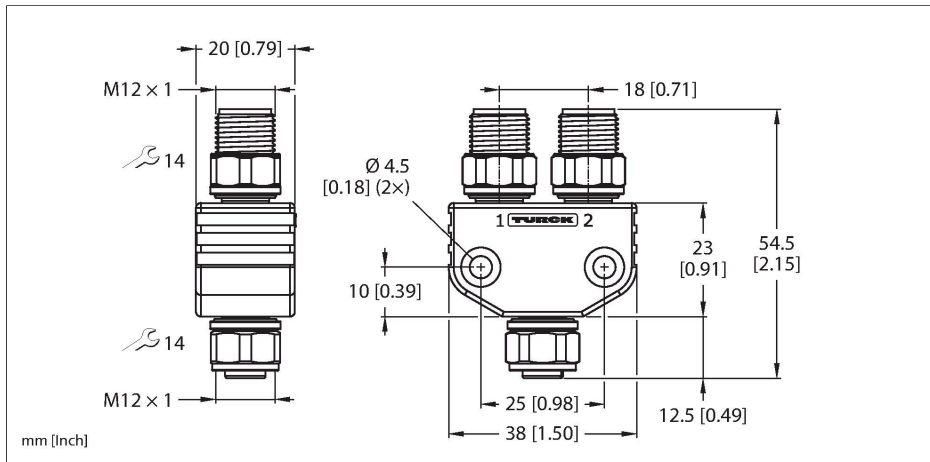


# VB2-FKMV5-FSMV5.205-FSMV5.305/S2550

## Distribuidores de dos vías – Para la topología de bus de línea de RFID

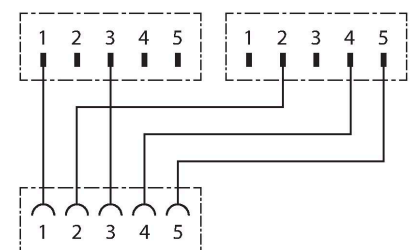
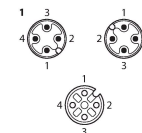


### Características



- Conector hembra M12 a conector macho 2 x M12
- Tuerca de acoplamiento en acero inoxidable
- En conformidad con RoHS
- Clase de protección: IP67

### Asignación de contactos



Tipo	VB2-FKMV5-FSMV5.205-FSMV5.305/S2550
N.º de ID	6636989
distribuidor E/S	Distribuidor en Y, 2 -puerto
Conector A	Conector hembra, M12 x 1
Número de polos	5
Contactos	Latón, CuZn, Dorado
Soporte del contacto	Plástico, TPU, Negro
Empuñadura	Plástico, TPU, Negro
Tuerca y tornillo de unión	Acero inoxidable, V4A
Par de apriete	0.8 ... 1 Nm (Tener en cuenta el par de tensión máximo de la pieza opuesta)
Vida útil de funcionamiento mecánico	> 100 Ciclos de acoplamiento
Grado de suciedad	3/2
Grado de protección	IP67, Solo en el estado atornillado
Conector B	2 conectores macho, M12 x 1
Número de polos	5
Contactos	Latón, CuZn, Dorado
Soporte del contacto	Plástico, TPU, Negro
Empuñadura	Plástico, TPU, Negro
Tuerca de acoplamiento y tornillo de fijación	Acero inoxidable, V4A
Par de apriete	0.8 ... 1 Nm (Tener en cuenta el par de tensión máximo de la pieza opuesta)
Vida útil de funcionamiento mecánico	> 100 Ciclos de acoplamiento
Grado de suciedad	3/2
Grado de protección	IP67, Solo cuando está atornillado

**Propiedades eléctricas a +20 °C**

Voltaje nominal	60 V
Corriente	4 A
Resistencia de aislamiento	$\geq 10^8 \Omega$
Resistencia de paso	$\leq 5 \text{ m}\Omega$

**Propiedades químicas y mecánicas**

Temperatura ambiente (movido)	-30...+80 °C
-------------------------------	--------------

**TORQUE-WRENCH-SET-AS 6936170**

Juego de llave dinamométrica;  
empuñadura con par ajustable 0.4  
- 1,0 Nm, herramienta de ajuste de  
par de apriete, llave de boca para  
M8 (SW9), llave de boca para M12  
(SW14)