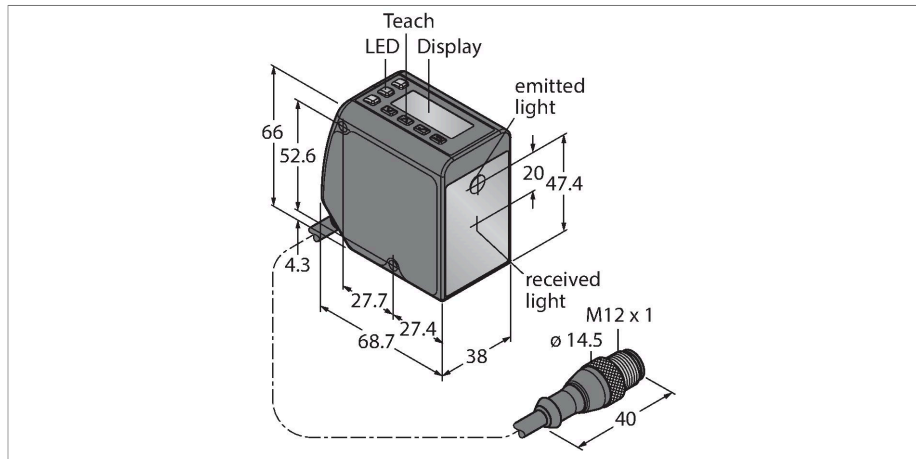


LTF12KC2LDQP

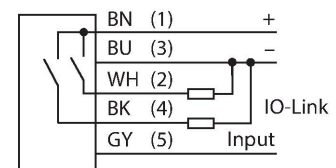
Sensor fotoeléctrico – Sistema de medición láser



Tipo	LTF12KC2LDQP
N.º de ID	3801131
Datos ópticos	
Función	Interruptor de proximidad
Modo de funcionamiento	Tiempo de ejecución
Tipo de luz	Rojo
Longitud de onda	660 nm
Clase de láser	▲ 2
Resolución óptica	3 mm
Precisión de repetición	1.5 mm
Alcance	50...12000 mm
Insensibilidad a la luz ambiental	40000 lux
Datos eléctricos	
Tensión de servicio	12...30 VCC
Corriente DC nominal	≤ 85 mA
Protección cortocircuito	sí
Protección contra polaridad inversa	sí
Protocolo de comunicación	IO-Link
Salida eléctrica	Contacto NA/NC, PNP
Frecuencia de conmutación	≤ 250 Hz
Retardo de la activación	≤ 2 s
Retardo de la activación	≤ 2000 ms
Tiempo de respuesta típica	< 1.5 ms
IO-Link	
Especificación IO-Link	V 1.1

- Pantalla de 2 dígitos y 8 segmentos
- Cable, PVC, 150 mm con conector macho, recto, M12 × 1, 5 polos
- Alcance: 0.05...12 m
- Clase de láser 2, rojo, 660 nm, conforme a la norma IEC 60825-1:2007
- Resolución: 0.3...3 mm
- Voltaje de funcionamiento: 12...30 V CC
- Salida 1: Salida de conmutación PNP con comunicación IO-Link
- Salida 2: Salida de conmutación PNP, salida de alarma o modulación de frecuencia de pulsos (PFM)
- Transmisión del valor de proceso y parametrización a través de IO-Link

Esquema de conexiones



Principio de Funcionamiento

Los sensores láser de distancia de la serie LTF miden la distancia hasta el objeto hasta 12 m. El ajuste de los aparatos se realiza a través de los botones en el aparato. La pantalla integrada ayuda moverse por los menús y sirve para representar la distancia medida. La salida de conmutación permite reprogramarse; dependiendo del tipo, la salida analógica es una salida de corriente o de tensión. El conector macho integrado permite girarse 90° y facilita el montaje. El LED emisor permite desconectarse a través

IO-Link port type	Class A
Communication mode	COM 2 (38.4 kBaud)
Amplitud de los datos del proceso	16 bit
Tipo de frame	Tipo_2_2
Minimum cycle time	2 ms
Function Pin 4	IO-Link
Function Pin 2	DI
Maximum cable length	20 m
Profile support	Smart Sensor Profil
Se incluye en SIDI GSDML	sí

Datos mecánicos

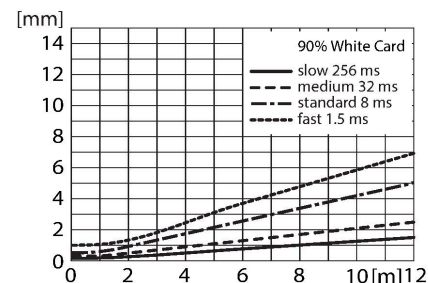
Diseño	Rectangular, LTF
Medidas	77 x 26 x 56 mm
Material de la cubierta	Metal, Aleación de cinc fundido, Negro
Lente	Plástico, Policarbonatos
Conexión eléctrica	Cable con conector, M12 x 1, 0.15 m, PVC
N° de conductores	5
Temperatura ambiente	-20...+55 °C
Temperatura de almacén	-30...+65 °C
Humedad relativa del aire	90 %
Grado de protección	IP67
Propiedades espec.	Función de bomba Hold/Delay
Indicación de la tensión de servicio	LED, Verde
Indicación estado de conmutación	LED, Amarillo

Pruebas/aprobaciones

Resistencia a la vibración	Conforme a IEC 60947-5-2
Control de choques	Conforme a IEC 60947-5-2
Aprobaciones	CE

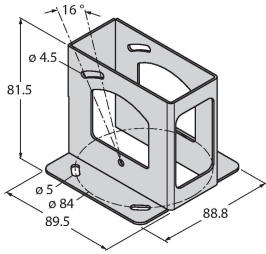
del menú o el conductor gris (PIN 5). El mismo conductor puede utilizarse para operar dos aparatos en el mismo modo de sincronización, lo que conlleva una interacción recíproca. La precisión de medición puede consultarse desde la curva de alcances.

curva de alcance



SMBLTFU

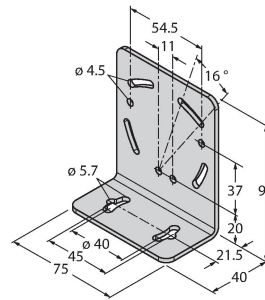
3094757



Carcasa de protección, acero inoxidable, para sensores de la serie LTF

SMBLTFL

3094756



Soporte de montaje, en ángulo recto, acero inoxidable, para sensores de la serie LTF

Dibujo acotado

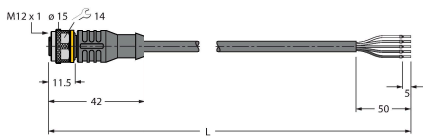
Tipo

N.º de ID

RKC4.5T-2/TEL

6625016

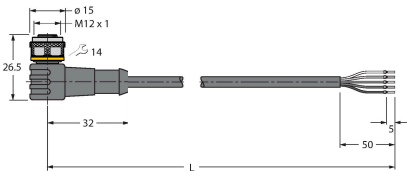
Cable de conexión, conector hembra M12, recto, 5 polos, longitud de cable: 2m, material de la funda: PVC, negro; homologación cULus; disponibles otras longitudes de cable y variantes, véase www.turck.com



WKC4.5T-2/TEL

6625028

Cable de conexión, conector hembra M12, acodado, 5 polos, longitud de cable: 2m, material de la funda: PVC, negro; homologación cULus; disponibles otras longitudes de cable y variantes, véase www.turck.com



Dibujo acotado

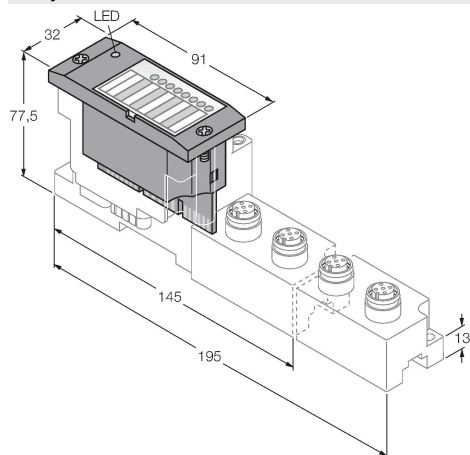
Tipo

N.º de ID

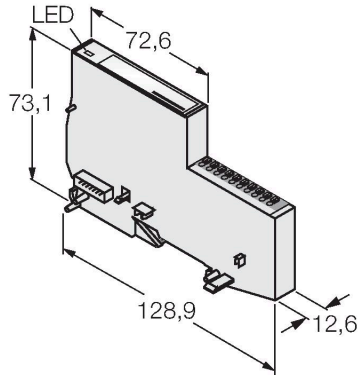
BL67-4IOL

6827386

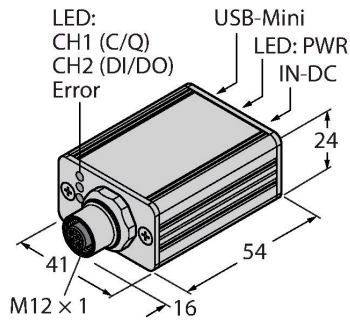
Módulo IO-Link Master de 4 canales para el sistema modular BL67 I/O



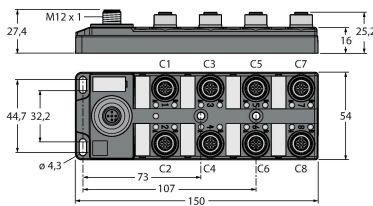
Dibujo acotado	Tipo	N.º de ID	
	BL20-E-4IOL	6827385	módulo IO-Link-Master de 4 canales para el sistema modular BL20-I/O



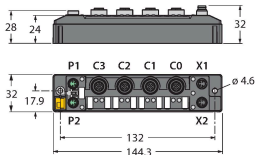
USB-2-IOL-0002	6825482	IO-Link Master con interfaz USB integrada
----------------	---------	---



TBIL-M1-16DXP	6814102	Concentrador E/S de 16 canales para la conexión de 16 señales pnp digitales (posibilidad de elegir la entrada/salida para cada canal) a un IO-Link Master
---------------	---------	---



TBEN-S2-4IOL	6814024	módulo E/S multiprotocolo compacto, 4 IO-Link Master 1.1 clase A, 4 canales PNP digitales universales de 0,5 A
--------------	---------	--



Dibujos acotados	Tipo	N.º de ID	Descripción
	OPIL-E4-IO2-FE01 (DE)	100029326	Concentrador de E/S de 16 canales para la conexión de 16 señales digitales PNP (entrada/salida perfectamente seleccionable por canal) a un puerto maestro de IO-Link
	OPIL-E4-IO2-FE02	100029327	Concentrador de E/S de 16 canales para la conexión de 16 señales digitales PNP (entrada/salida perfectamente seleccionable por canal) a un puerto maestro de IO-Link
	OPIL-E4-IO2-FE03	100029328	Concentrador de E/S de 16 canales para la conexión de 16 señales digitales PNP (entrada/salida perfectamente seleccionable por canal) a un puerto maestro de IO-Link
	OPIL-E4-IO3-FE04	100036394	Concentrador de E/S de 16 canales para la conexión de 16 señales digitales PNP (entrada/salida perfectamente seleccionable por canal) a un puerto maestro de IO-Link
	OPIL-E4-IO3-FE01	100036505	Concentrador de E/S de 16 canales para la conexión de 16 señales digitales PNP (entrada/salida perfectamente seleccionable por canal) a un puerto maestro de IO-Link
	OPIL-E4-IO3-FE02	100036506	Concentrador de E/S de 16 canales para la conexión de 16 señales digitales PNP (entrada/salida perfectamente seleccionable por canal) a un puerto maestro de IO-Link
	OPIL-E4-IO3-FE03	100036507	Concentrador de E/S de 16 canales para la conexión de 16 señales digitales PNP (entrada/salida perfectamente seleccionable por canal) a un puerto maestro de IO-Link