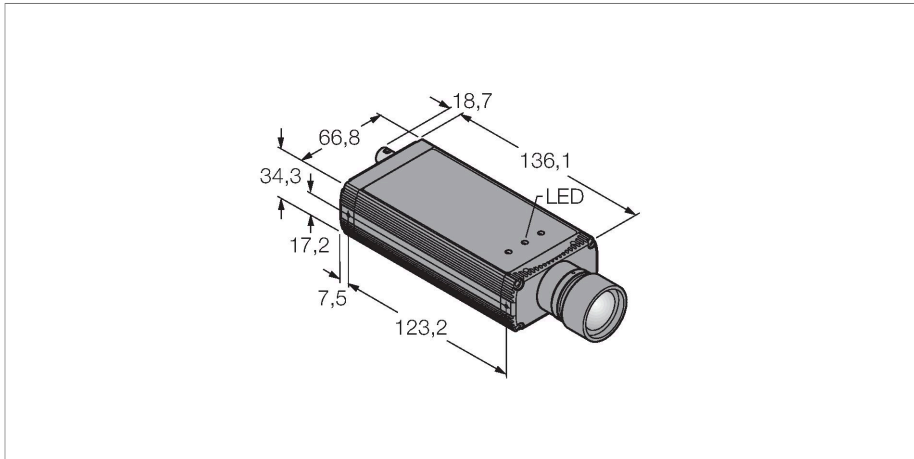


# P4OI

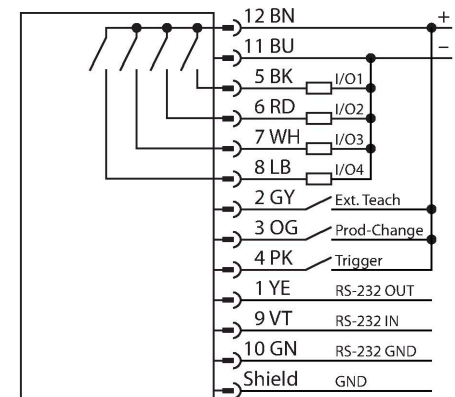
## sistemas de la visión – cámara con análisis integrado



Tipo	P4OI
N.º de ID	3075300
<b>Datos de la cámara</b>	
Función	Multifuncional
Resolution	640 x 480 Píxeles
<b>Datos eléctricos</b>	
Tensión de servicio	10...30 VCC
Corriente DC nominal	≤ 650 mA
Protocolo de comunicación	EtherNet/IP Modbus TCP Modbus TCP PCCC RS232
Salida eléctrica	Contacto NA, PNP/NPN
Indicador de disponibilidad	LED, Verde
Indicación estado de conmutación	LED, Verde
Mensaje de error	LED, Rojo
<b>Datos mecánicos</b>	
Diseño	En línea, P4
Medidas	136.1 x 66.8 x 34.3 mm
Material de la cubierta	Metal, AL
Conexión eléctrica	Conectores, M12 × 1, 12 hilos
Temperatura ambiente	0...+50 °C
Grado de protección	IP20
<b>Pruebas/aprobaciones</b>	
Aprobaciones	CE

- rango de funciones completo mediante la función AREA, EDGE y GEO
- 1/3" CCD, 640x480 píxeles
- 256 valores de gris
- modelo de una pieza con cámara y controlador integrado
- Conector del objetivo en eje longitudinal de la carcasa
- grado de protección IP20
- objetivo disponible por separado
- Tensión de servicio: 10...30 V CC a través de M12x1, 12 polos
- entrada del iniciador externa (trigger)
- salida para flash externa, M8x1, 3 polos
- interfaz para EtherNet/IP y Modbus TCP a través de RJ45
- comunicación de datos RS232
- cable de conexión coaxial para vídeo BNC

### Esquema de conexiones



---

## Principio de Funcionamiento

El sistema de la cámara PresencePLUS P4 está formado por una cámara con una unidad de análisis integrada. El objetivo, la iluminación y el cable de conexión pueden ser elegidos por separado. El software sin licencia y las actualizaciones del firmware se pueden descargar de forma gratuita en: [www.bannerengineering.com](http://www.bannerengineering.com)

Dibujo acotado	Tipo	N.º de ID	
	P4C06	3073491	Fuente de alimentación, conector hembra M12 × 1, 12 polos, longitud del cable: 1,83 m
	BNC06	3067458	Cable de conexión BNC coaxial, longitud del cable: 1,83 m
	STP07	3069985	Cable de datos Ethernet RJ45, longitud del cable: 2,13 m