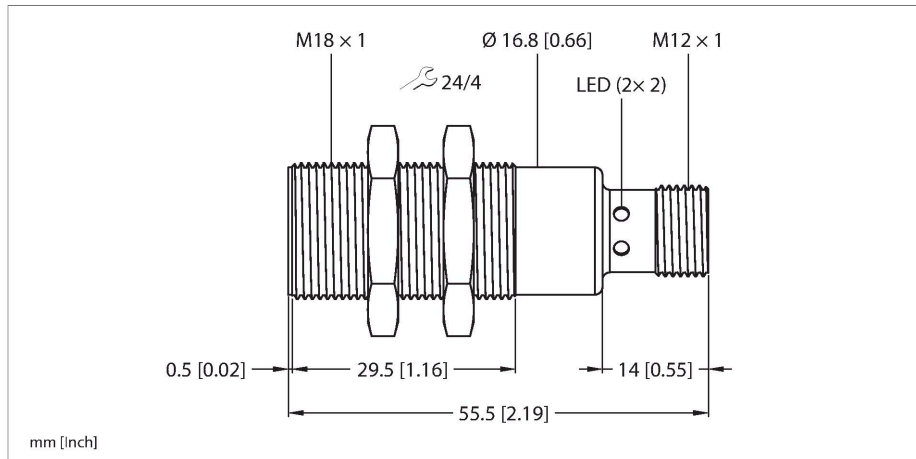


# RU150D-M18M-LIU8X2-H1141

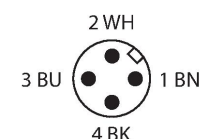
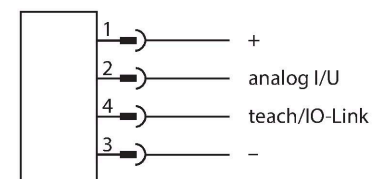
## sensor ultrasónico – sensor de modo difuso



Tipo	RU150D-M18M-LIU8X2-H1141
N.º de ID	100039011
<b>Datos de ultrasonido</b>	
Función	Interruptor de proximidad
Alcance	150...1500 mm
Resolución	1 mm
Tamaño mínimo rango de medición	250 mm
Tamaño mínimo rango de conmutación	25 mm
Frecuencia de ultrasonido	400 kHz
Precisión de repetición	≤ 0.15 % del valor final
Variación de temperatura	± 1.5 % del valor final
Error de linealidad	≤ ± 0.5 %
Longitud del canto del elemento de mando nominal	200 mm
<b>Datos eléctricos</b>	
Tensión de servicio	18...30 VCC
Ondulación residual	10 % U <sub>ss</sub>
Corriente DC nominal	≤ 150 mA
Corriente sin carga	≤ 40 mA
Resistencia de carga	≤ 1000 Ω
Corriente residual	≤ 0.1 mA
Retardo de la activación	≤ 300 ms
Protocolo de comunicación	IO-Link
Salida eléctrica	Contacto NA/NC, PNP/NPN, salida analógica
Salida 1	salida de conmutación o modo IO-Link

- Frontal liso del transductor acústico
- Diseño cilíndrico M18, encapsulado
- Conexión mediante 1 conector macho M12
- Rango de medición ajustable por medio de programación
- Compensación de temperatura
- Zona ciega: 15 cm
- Alcance: 150 cm
- Resolución: 1 mm
- Histéresis de conmutación ajustable
- Cono acústico estrecho
- 1 × salida de conmutación, PNP/NPN IO-Link, programación, sincronización
- 1 × salida analógica, sincronización, 4-20 mA/0-20 mA/0-10 V
- Contacto de cierre/contacto de apertura programables
- Transmisión del valor de proceso y parametrización a través de IO-Link
- Funcionamiento ajustable como sensor retroreflector

### Esquema de conexiones



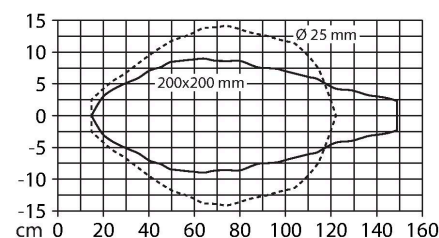
RU150D-M18M-LIU8X2-H1141

Salida 2	Salida analógica
Salida de corriente	4...20 mA
Resistencia de carga de la salida de corriente	≤ 0.4 kΩ
Salida de voltaje	0...10 V
Resistencia de carga de la salida de tensión	≥ 10 kΩ
Frecuencia de conmutación	≤ 5 Hz
Histéresis	≤ 6 mm
Caída de tensión a I <sub>e</sub>	≤ 2.5 V
Protección cortocircuito	sí / cíclica
Protección contra polaridad inversa	sí
Protección contra la rotura cable	sí
Opción de configuración	Programación remota IO-Link
<b>IO-Link</b>	
Especificación IO-Link	V 1.1
IO-Link port type	Class A
Communication mode	COM 2 (38.4 kBaud)
Amplitud de los datos del proceso	16 bit
Información sobre los valores de medición	15 bit
Información sobre los puntos de conmutación	1 bit
Tipo de frame	2.2
Minimum cycle time	2 ms
Polo de función 4	IO-Link
Function Pin 2	Analógico
Maximum cable length	20 m
Profile support	Smart Sensor Profile
<b>Datos mecánicos</b>	
Diseño	Tubo roscado, M18
Dirección del haz	recto
Medidas	Ø 18 x 55.5 mm
Material de la cubierta	Metal, CuZn, Niquelado
Par de apriete máx. de la tuerca de la carcasa	20 Nm
Material del transductor sónico	plástico, resina epoxi y espuma de PU
Conexión eléctrica	Conectores, M12 × 1, 4 hilos
Temperatura ambiente	-25...+70 °C
Temperatura de almacén	-40...+80 °C
Resistencia a la presión	0,5... 5 bar

## Principio de Funcionamiento

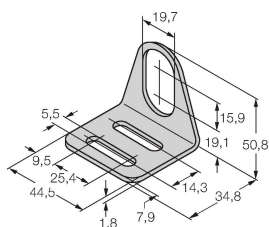
Los sensores ultrasónicos están diseñados para la detección sin contacto y sin desgaste de gran variedad de objetos mediante ondas ultrasónicas. No importa si el objeto es transparente u opaco, metálico o no metálico, sólido, líquido o en polvo. Las condiciones del entorno, tales como aerosoles, polvo o lluvia, apenas afectan su función.

## Cono acústico



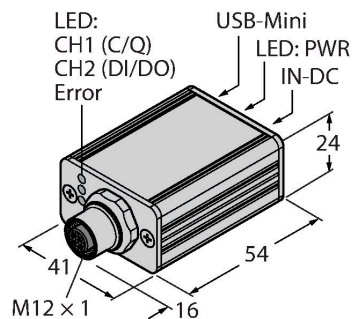
Grado de protección	IP67
Indicación de la tensión de servicio	LED, Verde
Indicación estado de conmutación	LED, Amarillo
Object detected	Luz LED, amarillo
<b>Pruebas/aprobaciones</b>	
MTTF	643 Años según SN 29500 (ed. 99) 40 °C
Declaración de conformidad EN ISO/IEC	EN 60947-5-7
Resistencia a la vibración	IEC 60068-2
Aprobaciones	CE cULus

MW-18 6945004



Soporte de montaje para sensores de tubo roscado; material: acero inoxidable A2 1.4301 AISI 304)

Dibujo acotado	Tipo	N.º de ID	
	USB-2-IOL-0002	6825482	IO-Link Master con interfaz USB integrada

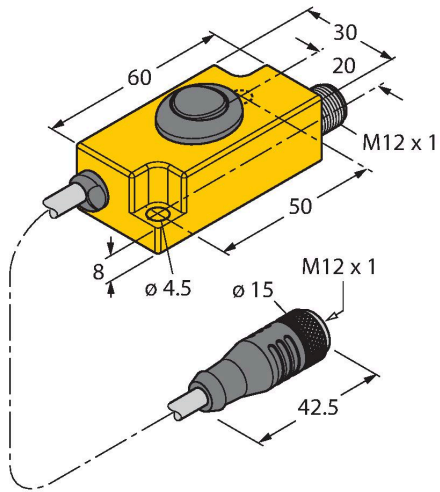


Dibujo acotado

Tipo

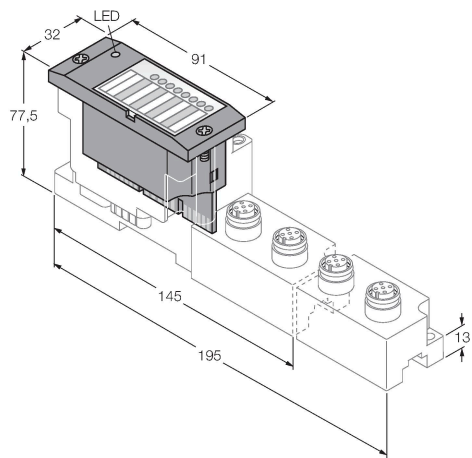
N.º de ID

Adaptador de teach, entre otros, para codificadores rotatorios inductivos, sensores de recorrido lineal, sensores angulares, sensores de ultrasonidos y sensores capacitivos



TX1-Q20L60

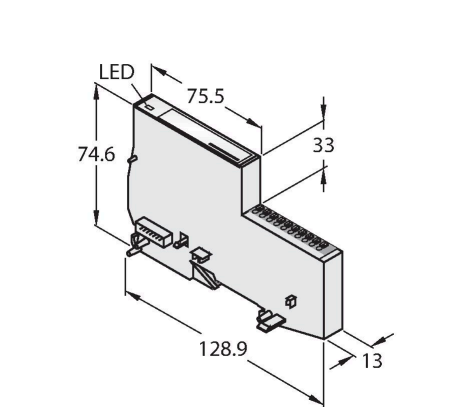
6967114



BL67-4IOL

6827386

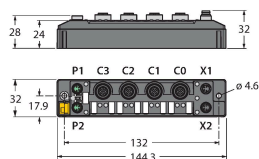
Módulo IO-Link Master de 4 canales para el sistema modular BL67 I/O



BL20-E-4IOL

6827385

módulo IO-Link-Master de 4 canales para el sistema modular BL20-I/O



TBEN-S2-4IOL

6814024

módulo E/S multiprotocolo compacto, 4 IO-Link Master 1.1 clase A, 4 canales PNP digitales universales de 0,5 A