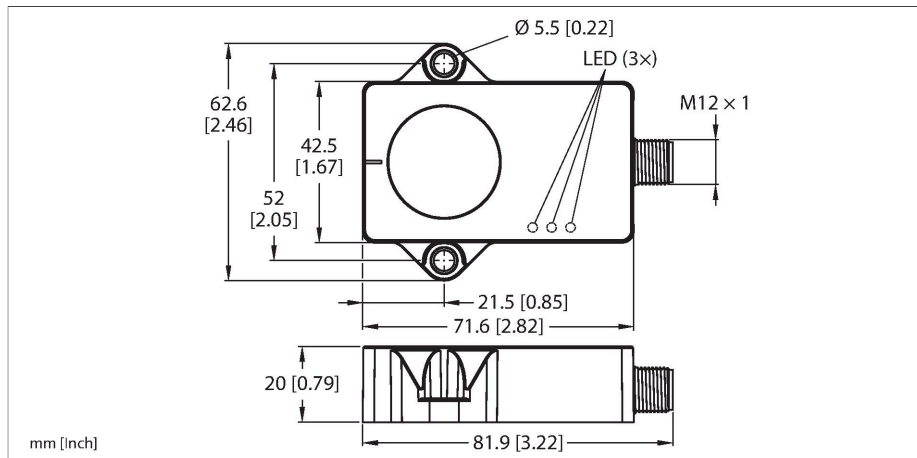


B1NF360V-QR20-2UPN6X3-H1141

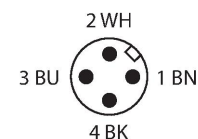
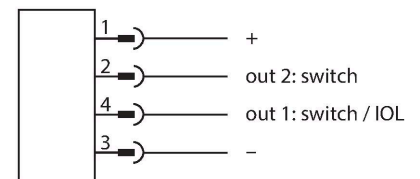
Inclinómetro dinámico



Tipo	B1NF360V-QR20-2UPN6X3-H1141
N.º de ID	100026931
Principio de medición	Combinación de giroscopios y acelerómetros
Datos generales	
Alcance de la medición	0...360 °
Cantidad de ejes de medición	1
Precisión de repetición	≤ 0.03 % del valor final
Variación de temperatura	≤ ± 0.006 %/K
Datos eléctricos	
Tensión de servicio	10...30 VCC
Ondulación residual	≤ 10 % U _{ss}
Corriente DC nominal	≤ 200 mA
Tensión de control de aislamiento	≤ 0.5 kV
Protección ante corto-circuito/polaridad inversa	sí
Salida eléctrica	4 polos, Contacto NA/NC, PNP/NPN
Consumo de corriente	< 50 mA
Datos mecánicos	
Diseño	Rectangular, QR20
Medidas	71.6 x 62.6 x 20 mm
Material de la cubierta	Plástico, Ultem
Conexión eléctrica	Conectores, M12 × 1
Condiciones ambientales	
Temperatura ambiente	-40...+85 °C
Oscilación de temperatura (EN60068-2-14)	-40...+85 °C; 20 ciclos
Resistencia a la fatiga por vibraciones (EN 60068-2-6)	20 g; 5 h/ejes; 3 ejes
Resistencia al choque (EN 60068-2-27)	200 g; 4 m ½ sinusoidal

- Rectangular, plástico, Ultem
- Indicación de estado por LED
- Detección de ángulo a través de un eje con un rango de medición de 360 ° y dos salidas de conmutación con configuración libre (PNP/NPN)
- Alto grado de protección IP68/IP69K
- Protección contra niebla salina y cambios rápidos de temperatura
- 10-30 V CC
- Conector macho M12 × 1, 4 polos
- Parametrización a través de IO-Link con USB-2-IOL-0002

Esquema de conexiones



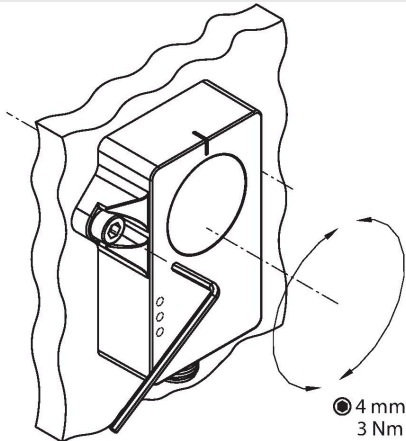
Principio de Funcionamiento

Para determinar los ángulos, los inclinómetros dinámicos no solo usan una celda de medición de aceleración, sino también un sensor giroscopio. Los efectos causados por la aceleración de las vibraciones o la interferencia se minimizan por medio de un algoritmo de fusión inteligente a partir de los datos de aceleración y los valores de velocidad de rotación. Esto permite que el sensor emita una señal sólida con una

Grado de protección	IP68 IP69K
MTTF	548 Años según SN 29500 (ed. 99) 40 °C
Indicación de la tensión de servicio	LED, Verde
Indicación estado de conmutación	2 LED, Amarillo

precisión y velocidad impresionantes, incluso en aplicaciones dinámicas en movimiento. Los sensores sólidos se ubican con el lado de impregnación en una superficie plana, de modo que se cubra el compuesto de impregnación. Luego, el sensor se fija con dos tornillos.

Instrucciones y descripción del montaje



El principio de medición permite el montaje y la puesta en marcha sencillos, por ejemplo, porque un entorno metálico no interfiere en el principio de medición.

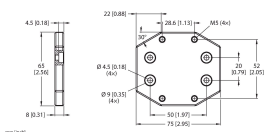
Un LED verde indica si la alimentación del sensor se realiza sin problemas. Un LED verde intermitente indica que la interfaz de parametrización está activa.

Una LED amarilla por cada eje de inclinación actúa como un indicador de posición cero para ayudar en la puesta en servicio. Se ilumina constantemente cuando la posición del inclinómetro está en una ventana de $\pm 0,5^\circ$ alrededor del punto central. La frecuencia de parpadeo de la LED aumenta a medida que el sensor se aproxima a la posición del punto central. Esta función está desactivada en el ajuste de fábrica.

En la configuración de fábrica, las salidas de los interruptores se proporcionan en la lógica PNP en un rango de $\pm 3^\circ$ desde una posición de inclinación con el conector macho que apunta hacia abajo. OUT 1 se conmuta dentro de esta ventana y OUT 2 se desactiva fuera de esta ventana. Los LED amarillos indican el estado de conmutación de las salidas.

AP-Q20L60-QR20

100029224



Placa adaptadora para el montaje de la carcasa QR20 con orificios de montaje para la carcasa Q20L60

Dibujo acotado

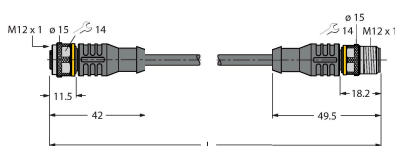
Tipo

N.º de ID

RKC4.4T-2-RSC4.4T/TXL

6625608

Cable de extensión, conector hembra M12, recto, de 4 polos a conector macho M12, recto, de 4 polos; longitud del cable: 2 m; material de revestimiento: PUR, negro; aprobación cULus



Dibujo acotado	Tipo	N.º de ID	
----------------	------	-----------	--

RKC4.4T-2/TXL

6625503

Cable de conexión, conector hembra M12, recto, de 4 polos, longitud del cable: 2 m; material de revestimiento: PUR, negro; aprobación cULus



Dibujo acotado	Tipo	N.º de ID	
----------------	------	-----------	--

USB-2-IOL-0002

6825482

IO-Link Master con interfaz USB integrada

