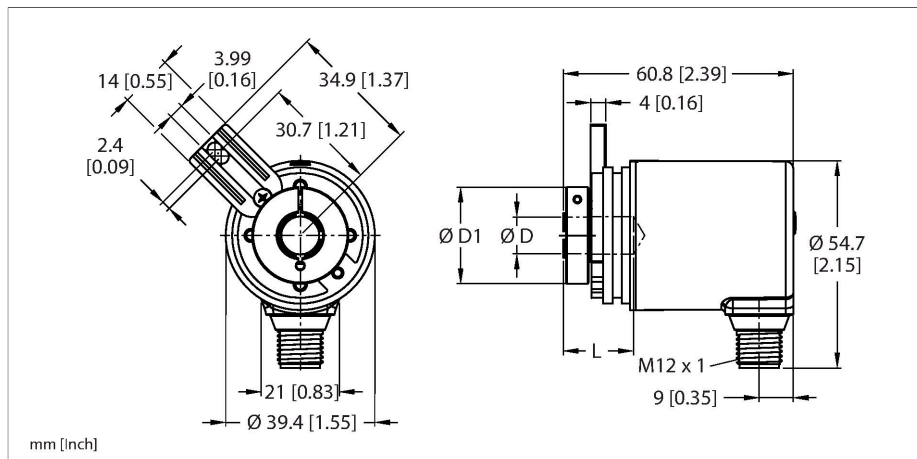


RES-185B10T-9D14B-H1151

Codificador rotatorio absoluto: monovuelta

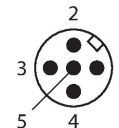
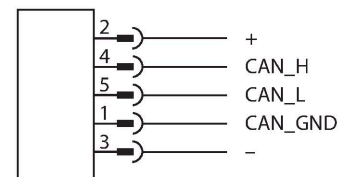
Línea industrial



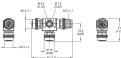
- Brida con elemento de montaje
- Eje hueco con agujero ciego, Ø 10 mm (máx. profundidad de la inserción 18,5 mm)
- principio de medición magnético
- Material del eje: acero inoxidable
- Protección de grado IP67 en la parte lateral del eje y la carcasa
- -40...+85 °C
- Máx. 4000 rpm (funcionamiento continuo: 2000 rpm)
- 10...30 VCC
- CANopen
- Macho M12 × 1, 5 polos
- 360° convertidos en 14 bit (16384 posiciones)

Tipo	RES-185B10T-9D14B-H1151
N.º de ID	100016335
Principio de medición	magnético
Datos generales	
Máx. velocidad de rotación	4000 rpm
Par de arranque	< 0.01 Nm
Alcance de la medición	0...360 °
Precisión absoluta	± 1 ° A 25 °C
Tipo de salida	Absoluto monovuelta
Resolución de una sola vuelta	14 Bit
Datos eléctricos	
Voltaje de funcionamiento U _b	10...30 VCC
Corriente sin carga	≤ 90 mA
Protección cortocircuito	sí
Rotura de cable/protección contra polaridad inversa	sí
Protocolo de comunicación	CANopen
Interfaz	Alta velocidad CAN según ISO 11898, CAN básico y completo, especificación de CAN de 2,0 B
ID nodo	1...127 mit Software konfigurierbar; Werkseinstellung: 63
Velocidad de transmisión de baudios	Se pueden configurar 10...1000 kbps mediante el software, la configuración de fábrica es de 125 kbps
Datos mecánicos	
Tipo de brida	brida con elemento de sujeción
Diámetro de brida	Ø 36 mm
Tipo de eje	árbol para agujeros ciegos
Diámetro del eje D (mm)	10

Esquema de conexiones



Longitud de onda L [mm]	18.5
Diámetro exterior del accesorio de compresión D1	25.5 mm
Material del eje:	Acero inoxidable
Material de la cubierta	Fundición inyectada de zinc
Conexión eléctrica	Conectores, M12 × 1
Carga en eje, axial	20 N
Carga en eje, radial	40 N
Condiciones ambientales	
Temperatura ambiente	-40...+85 °C
Resistencia a la fatiga por vibraciones (EN 60068-2-6)	300 m/s ² , 10-2000 Hz
Resistencia al choque (EN 60068-2-27)	300 m/s ² , 10-2000 Hz
Grado de protección	IP67
Protection class shaft	IP67

Dibujo acotado	Tipo	N.º de ID	
	FSM-2FKM57	6622101	Distribuidor en T para CANopen/ DeviceNet/fuente de alimentación, un conector macho M12, dos conectores hembra M12, 5 polos