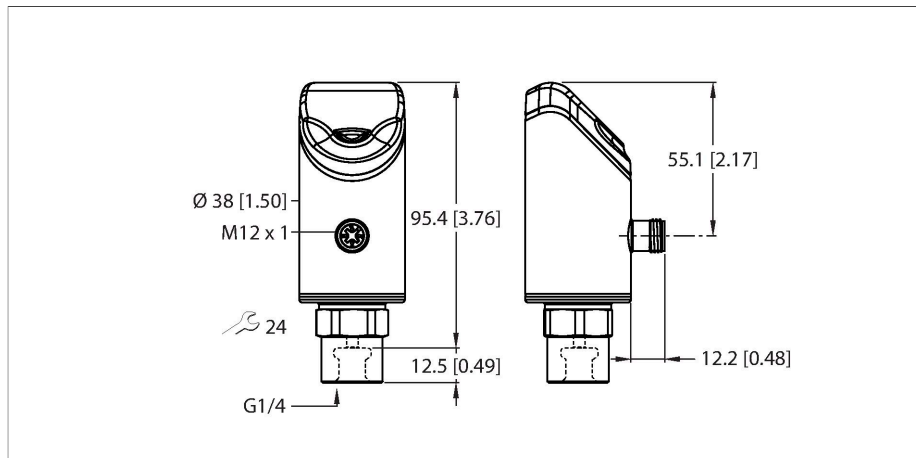


PS510-10V-01-LI2UPN8-H1141/X

Sensor de presión – Presión relativa: -1...10 bar

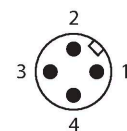
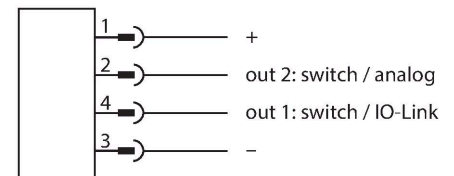


Tipo	PS510-10V-01-LI2UPN8-H1141/X
N.º de ID	100008059
Temperatura del medio	-30...+80 °C
Campo de aplicación	Líquidos y gases
Rango de presión	
Tipo de presión	Presión relativa
Rango de presión	-1...10 bar
	-14.5...145.04 psi
	-0.1...1 MPa
Sobrepresión admisible	≤ 70 bar
Presión de rotura	≥ 140 bar
Tiempo de respuesta	≤3 ms
Datos eléctricos	
Tensión de servicio	18...33 VCC
Protección ante corto-circuito/polaridad inversa	sí, sincronizado / sí (alimentación de tensión)
Carga capacitiva	100 nF
Clase de protección	III
Salidas	
Salida 1	salida de conmutación o modo IO-Link
Salida 2	salida analógica o de conmutación
salida de conmutación	
Protocolo de comunicación	IO-Link
Salida eléctrica	Contacto NA/NC, PNP/NPN
Accuracy	± 0.25 % FS BSL
Corriente nominal de servicio	0.25 A
Frecuencia de conmutación	≤ 300 Hz
Separación puntos de conmutación	≥ 0.5 %



- Pantalla de 12 segmentos, bicolor, de 4 dígitos y rotable en 180°
- Carcasa giratoria después del montaje de la conexión del proceso
- Celda de medición de metal
- Apertura de presión máxima
- 18...33 V CC
- Contacto NO/NC, salida PNP/NPN, salida analógica (corriente/voltaje), IO-Link
- Rosca macho para la conexión del proceso G1/4"
- Dispositivo conector, M12 × 1

Esquema de conexiones



Principio de Funcionamiento

Los sensores de presión de la serie de productos P510 operan con celdas de medición metálicas totalmente soldadas. Como resultado de la presión que actúa en el sustrato metálico, se genera una señal proporcional a la presión, y se procesa electrónicamente. La señal procesada está disponible como salida de conmutación o como señal de salida analógica con una precisión de 0.25% de la escala completa. El cuerpo del sensor giratorio y una gran

variedad de conexiones de proceso garantizan la integración flexible del proceso.

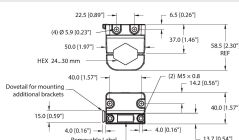
Punto(s) de conmutación	(mín. + 0,005 × nivel)...100 % de la escala completa
Punto(s) de retroceso	mín. hasta (SP - 0,005 × nivel)
Ciclos de conmutación	≥ 100 mill.
salida analógica	
Salida de corriente	4...20 mA
Corriente de señal, nivel alto	20,5 mA
Corriente de señal, nivel bajo	3,8 mA
Resistencia de carga de la salida de corriente	≤ 0.5 kΩ
Salida de voltaje	0...10 V
Resistencia de carga de la salida de tensión	≥ 8 kΩ
Precisión LHR	± 0.25 % FS BSL
IO-Link	
Especificación IO-Link	V 1.1
IO-Link port type	Class A
Física de transmisión	equivale a la física de 3 conductores (PHY2)
Tipo de frame	2.2
Velocidad de transmisión	COM 2/38.4 kbps
Amplitud de los datos del proceso	16 bit
Información sobre los valores de medición	14 bit
Información sobre los puntos de conmutación	2 bit
Parametrización	FDT/DTM
Accuracy	± 0.25 % FS BSL
Se incluye en SIDI GSDML	sí
Programación	
Opciones de programación	salida analógica valor inicial / final; puntos de conmutación y retroceso; contacto de apertura / de cierre; modo de histéresis y ventana; atenuación; unidad de presión; memoria de presiones pico
Datos mecánicos	
Material de la cubierta	Acero inoxidable/Plástico, 1.4404 (AISI 316L)/Grilamid TR90 UV
Materiales (contacto con los medios)	Acero inoxidable 1.4404 (AISI 316L)/1.4542 (AISI 630)
Conexión de procesos	Rosca hembra G 1/4"
Ancho de llave conexión a presión /tuerca ciega	24
Par de apriete máx. de la tuerca de la carcasa	35 Nm
Conexión eléctrica	Conectores, M12 × 1
Grado de protección	IP66 IP67

IP69K

Condiciones ambientales	
Temperatura ambiente	-40...+80 °C
Temperatura de almacén	-40...+80 °C
Resistencia al choque	50 g (11 ms) DIN EN 60068-2-27
EMV	EN 61000-4-2 ESD:4 kV CD/8 kV AD EN 61000-4-3 alta frecuencia irradiada: 15 V/m EN 61000-4-4 ráfaga perturbadora: 2 kV EN 61000-4-6 alta frecuencia guiada: 10 V EN 61000-6-2 0,5 kV, 42 Ω EN 61326-2-3
Pruebas/aprobaciones	
Aprobaciones	CE Certificación metrológica (RUS) cULus
Número de registro UL	E183243
Condiciones de referencia conforme a IEC 61298-1	
Temperatura	15...+25 °C
Presión atmosférica	860...1030 hPa abs.
Humedad	45...75 % rel.
Alimentación auxiliar	24 VCC
Pantallas/controles	
Indicador	Pantalla de 12 segmentos y 4 dígitos, gí- ratoria en 180°, roja o verde
Indicación estado de conmutación	2 LED, Amarillo
Indicación de la unidad	5 LEDs verdes (bar, psi, kPa, MPa, misc)
Comportamiento térmico	
Rango de coeficiente de temperatura TK _s	± 0.1 % v. f./10 K
Punto cero del coeficiente de temperatu- ra TK ₀	± 0.1 % v. f./10 K
MTTF	100 Años según SN 29500 (ed. 99) 40 °C

FAM-30-PA66

100018384



Soporte de montaje; llave de tamaño variable de 24 a 30 mm; placa de etiquetado extraíble de 20 x 9 mm

Dibujo acotado	Tipo	N.º de ID	
	WKC4.4T-2-RSC4.4T/TXL	6625640	Cable de extensión, conector hembra M12, acodado, de 4 polos a conector macho M12, recto, de 4 polos; longitud del cable: 2 m; material de revestimiento: PUR, negro; aprobación cULus
	WKC4.4T-2/TXL	6625515	Cable de conexión, conector hembra M12, acodado, de 4 polos, longitud del cable: 2 m; material de revestimiento: PUR, negro; aprobación cULus

Dibujo acotado	Tipo	N.º de ID	
	USB-2-IOL-0002	6825482	IO-Link Master con interfaz USB integrada

