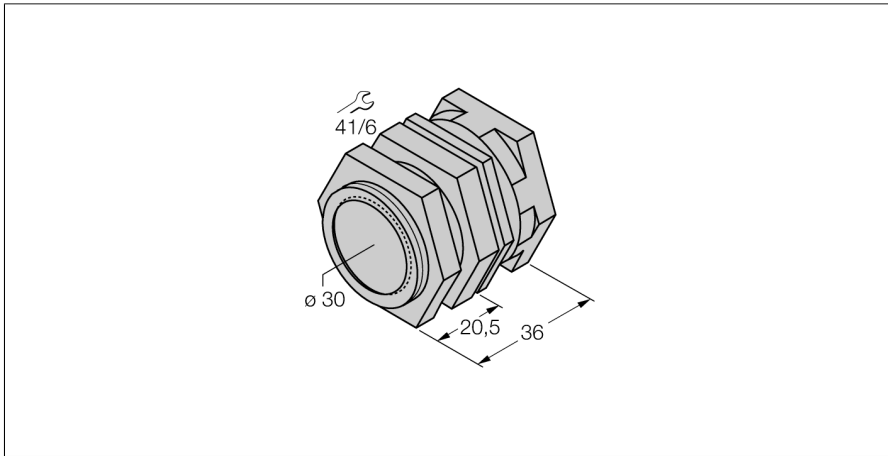


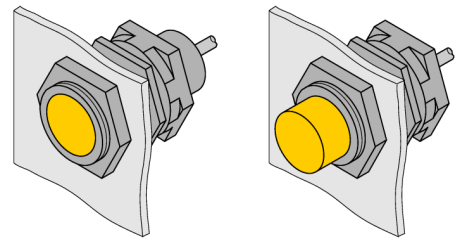
Zubehör

Schnellmontagehalterung

QM-30



- Schnellmontagehalterung mit Festanschlag
- Werkstoff: Messing verchromt
- Aussengewinde M36 x 1,5



Typ	QM-30
Ident-No.	6945103
Bauform	Zubehör für Gewinderohr, M30
Abmessungen	35 mm
Gehäusewerkstoff	Metall, CuZn, verchromt
Max. Anziehdrehmoment Gehäusemutter	25 Nm
Anziehdrehmoment Befestigungsschraube	15 Nm