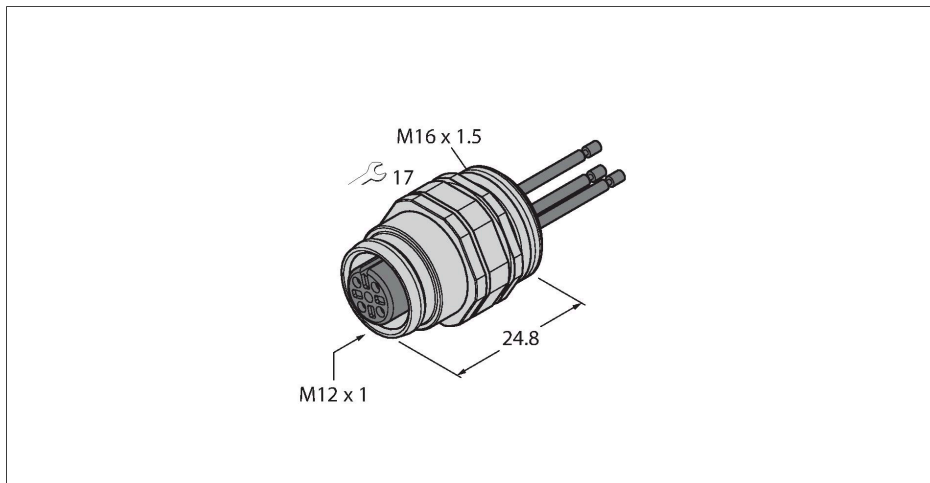


EC-FKD12-0.5/16

Flanschkupplung mit Litzen, Vorderwandmontage

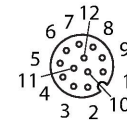


Merkmale



- M12x1-Flanschkupplung
- Schutzart IP67
- Vorderwandmontage
- Anschluss über Litzen
- 12-polig
- Litzenlänge: 0.5 Meter

Kontaktbelegung

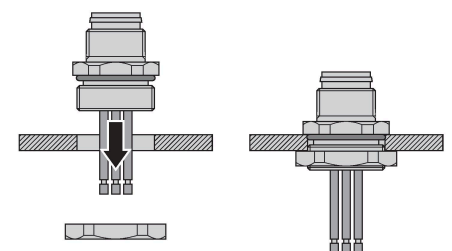


Technische Daten

Typ	EC-FKD12-0.5/16
Ident-No.	6934611
Steckverbinder A	Kupplung, M12x1, gerade, A-codiert
Polzahl	12
Kontakte	Messing, CuZn, vergoldet
Kontaktträger	Kunststoff, TPU, Schwarz
Dichtung	Kunststoff, FPM/FKM
Flanschgehäuse	Messing, CuZn, Vernickelt
Montageart	Vorderwandmontage
Dichtung Einschraubgewinde	Kunststoff, NBR
Einschraubgewinde	M16 × 1.5
Anschlussart	Litzenanschluss
Mechanische Lebensdauer	> 100 Steckzyklen
Verschmutzungsgrad	3
Schutzart	IP67, (verschraubt)
Leitungslänge	0.5 m
Aderisolierung	PVC
Aderquerschnitt	12 x 0.14 mm ²
Aderfarben	BN, BU, WH, GN, PK, YE, BK, GY, RD, VT, GY/PK, RD/BU
Elektrische Eigenschaften bei +20 °C	
Bemessungsspannung	30 V
Strombelastbarkeit	1.5 A
Isolationswiderstand	≥ 10 ⁸ Ω
Durchgangswiderstand	≤ 5 mΩ

1)	BN
2)	BU
3)	WH
4)	GN
5)	PK
6)	YE
7)	BK
8)	GY
9)	RD
10)	VT
11)	GY/PK
12)	RD/BU

Vorderwandmontage



Technische Daten

Mechanische und chemische Eigenschaften

Umgebungstemperatur (fest)	-30...+90 °C
----------------------------	--------------

Zulassungen	CE
-------------	----